

## VÁLVULA DE TOMA DE PRUEBAS

La válvula TP sirve para obtener muestras representativas de fluidos con consistencias de 0-8% en tuberías o depósitos en los que es necesario tomar muestras para calibrar los transmisores de medición continua. El diseño del asiento de la válvula evita toda posibilidad de acumulación. La válvula se abre hacia el interior de la tubería.

Para facilitar la instalación el cuerpo se suministra en dos piezas, el cuerpo y el acoplamiento. El acoplamiento está soldado al tubo y sujeto al cuerpo de la válvula. La salida de la válvula tiene un diseño sencillo. Está preparada para la instalación de un tubo flexible de goma de 1 1/4" e incluye un soporte de cubo.

**Opciones:**

- Insuflaciones
- Accionamiento neumático

**Tamaño:**

DN 25/40 mm

**Aplicación:**

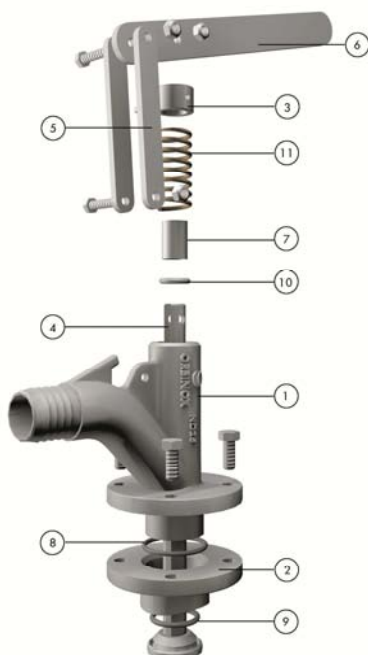
DN 25 para consistencias del 0-5%  
 DN 40 para consistencias del 3-5% y en contenidos altos en rechazos o pasta con fibras largas (sin insuflaciones)  
 DN 40 para consistencias del 5-8% (con insuflaciones)

**Presiones:**

10 bar

**Directivas:**

2006/42/CE (MÁQUINAS)  
 2014/68/EU (PED) Fluido: Grupo 1 (b), 2 (Cat. I, mod. A)  
 2014/34/EU (ATEX)



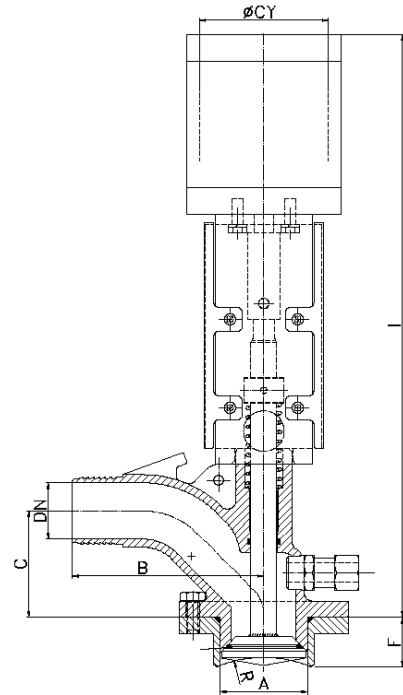
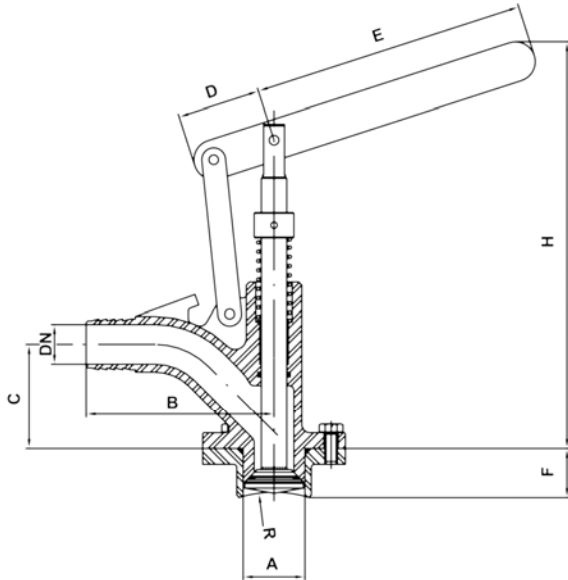
### LISTA DE COMPONENTES ESTÁNDAR

**Componentes:**

**Material:**

Componentes:	Material:
1. Cuerpo	CF8M (1.4408)
2. Acoplamiento	CF8M (1.4408)
3. Casquillo	AISI 304 (1.4301)
4. Eje	AISI316 (1.4404)
5. Palanca	AISI 304 (1.4301)
6. Palanca	AISI 304 (1.4301)
7. Cojinete	Glacier DU
8. Hilo tórico	Nitrilo
9. Hilo tórico	Nitrilo
10. Hilo tórico	Nitrilo
11. Muelle	AISI 302 (1.4310)
12. Tuercas y tornillos	A2

VÁLVULA DE TOMA DE PRUEBAS



DN	A	B	C	D	E	F	H	R	ØCY *	I
25	39	118,5	66	52,5	172,5	31	256,5	75	63	357
40	54	118,5	66	52,5	172,5	31	257,5	75	80	362

\* Accionamiento diseñado para una presión de alimentación de 6 kg/cm<sup>2</sup>

