

## VANNE À GUILLOTINE AVEC MANCHONS EN CAOUTCHOUC

Le modèle VG(SER.61) est une vanne bidirectionnelle de type "wafer", dotée de deux manchons en caoutchouc à noyau métallique développée pour le traitement de fluides abrasifs (coulis, boue...) dont l'application se concentre principalement dans les secteurs :

- Minier
- Chimique
- Etc.
- Énergétique
- Traitement des eaux

### Dimensions :

DN 2"/50mm à DN 36"/900mm (DN supérieurs sur demande)

### Pressions :

DN 2" / 50mm à 16"/400mm 150 psi/(10 kg/cm<sup>2</sup>)  
 DN 18"/450mm à 24"/600mm 90 psi/( 6 kg/cm<sup>2</sup>) ou 150psi/(10 kg/cm<sup>2</sup>) <sup>(1)</sup>  
 DN 28"/700mm à 36"/900mm 75 psi/( 5 kg/cm<sup>2</sup>) ou 150psi/(10 kg/cm<sup>2</sup>) <sup>(1)</sup>  
 Autres sur demande

<sup>(1)</sup> Pelle en duplex pour 150psi/(10 kg/cm<sup>2</sup>)

### Brides standards:

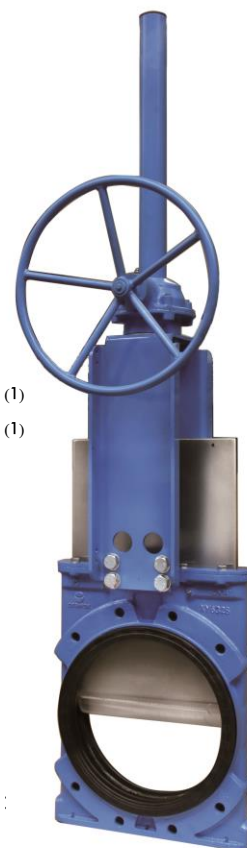
EN 1092 PN 10 et ASME B16.5 (classe 150)

Autres : (sur demande)

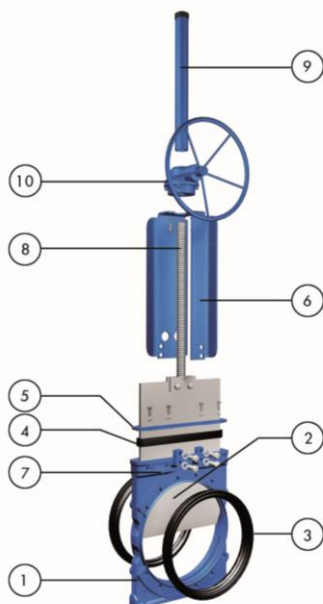
EN 1092 PN 6            EN 1092 PN 16            EN 1092 PN 25  
 BS "D" et "E"            Autres sur demande

### Directives:

Pour connaître les directives UE et autres certificats, veuillez consulter le document :  
 Conformité aux Directives et Certificats - Vannes à Guillotine – Catalogues et Datasheets



Toutes les vannes sont testées avant l'expédition, conformément à la norme élaborée par le département du contrôle de la Qualité d'ORBINOX.



### LISTE DES PIÈCES STANDARD

Pièce:	Matériaux:
1- Corps	Nodulaire A536 (60-40-18) / 0.7040 / GJS 400
2- Pelle	AISI 304 (1.4301) / AISI 316 (1.4401)
3- Manchons	Caoutchouc naturel / EPDM
4- Garniture	EPDM
5- Couvercle	A570 GR.40 / 1.0044 avec revêtement EPOXY
6- Support d'actionneur	A570 GR.40 / 1.0044 avec revêtement EPOXY
7- Graisseur	Acier au carbone zingué
8- Tige de manoeuvre	Acier Inoxydable
9- Capuchon	A570 GR.40 (1.0044) avec revêtement EPOXY
10- Réducteur	/

## CARACTÉRISTIQUES DE CONCEPTION

### CORPS :

Monobloc en fonte, de type wafer, pour installation entre les brides et avec nervures de renfort sur les diamètres supérieurs pour une grande robustesse du corps. Sa conception permet un guidage permanent de la pelle. Il possède deux bouches latérales usinées où les manchons s'encastrent parfaitement. Les graisseurs permettent de lubrifier la pelle et améliorer ainsi son glissement entre les manchons. En outre, sa conception permet un drainage par la partie inférieure, où peut être installée un couvercle ou un pare-éclabousseur. Pendant l'opération, une petite quantité de fluide fuit entre les manchons vers la partie inférieure du corps, en nettoyant l'intérieur du corps et en assurant un mouvement sans interférence de la pelle.

### PELLE :

En acier inoxydable, polie des deux côtés et de forme rectangulaire, elle se termine en forme de fil. En plus d'éviter les grippages et des dommages au niveau du siège, cette conception permet un sectionnement optimal du fluide. Le matériau peut être changé sur demande pour permettre de plus grandes pressions de travail.

### MANCHONS EN CAOUTCHOUC :

Le siège est composé de deux manchons de haute résistance et durabilité, fabriqués en caoutchouc naturel à noyau métallique. Sa conception brevetée confère la plus grande flexibilité au passage de la pelle, en minimisant l'effort nécessaire pour son fonctionnement. En position ouverte, les manchons sont en contact permanent entre eux, de façon à ce que le passage soit total; pas de cavités dans le siège pouvant produire des accumulations et le fluide n'entre pas en contact avec les parties métalliques de la vanne. Cette conception permet de remplacer facilement des manchons détériorés. Voir matériaux disponibles en page VG(SER.61)-6.

### GARNITURE :

En EPDM, elle élimine les possibles fuites à l'extérieur tout en minimisant le besoin de garder les garnitures traditionnelles. Combinées aux graisseurs, elle garantit le fonctionnement optimal de la pelle.

### TIGE DE MANOEUVRE :

En acier inoxydable, lui conférant une bonne résistance à la corrosion et une longue durée de vie. Le capuchon de protection, en plus de la sécurité qu'il apporte à la vanne, empêche l'entrée d'impuretés.

### ACTIONNEURS :

Tous les actionneurs fournis par ORBINOX sont interchangeables et ils sont livrés avec un kit de montage standard pour l'installation sur site final.

### SUPPORT D'ACTIONNEUR :

En acier (ou en acier inoxydable, à la demande), recouvert d'ÉPOXY, sa conception robuste lui confère une grande rigidité supportant les conditions de travail les plus extrêmes. Conception standarde renforcée à partir de DN8"/200mm.

### REVÊTEMENT EPOXY :

Les pièces en fonte et en acier au carbone sont recouvertes d'une couche d'EPOXY de couleur standard ORBINOX bleu RAL-5015, déposée par processus électrostatique, qui confère aux vannes une grande résistance à la corrosion ainsi qu'une excellente finition de surface.

### PROTECTIONS DE SÉCURITÉ POUR LA PELLE :

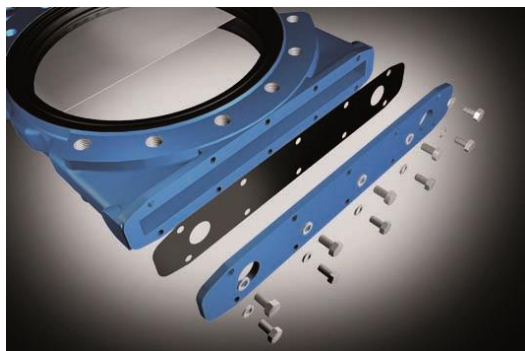
Selon la réglementation européenne de sécurité (marquage "CE"), les vannes automatiques ORBINOX sont munies de protections métalliques sur tout le parcours de la pelle, pour éviter qu'un corps étranger puisse accidentellement être coincé ou entraîné. \*SEULEMENT EN EUROPE



## AUTRES OPTIONS

### Pare-éclaboussures (Fig. 1 et Fig. 2) :

Il existe deux types de pare-éclaboussures qui peuvent être installés sur la partie inférieure du corps de la vanne. Ils permettent soit un enlèvement périodique ou continue des matières solides qui peuvent s'accumuler pendant le fonctionnement de la vanne. Ils doivent toujours être connectée à une ligne de drain.



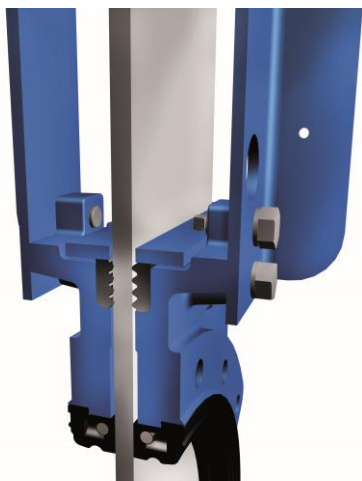
(Fig. 1) Couvercle



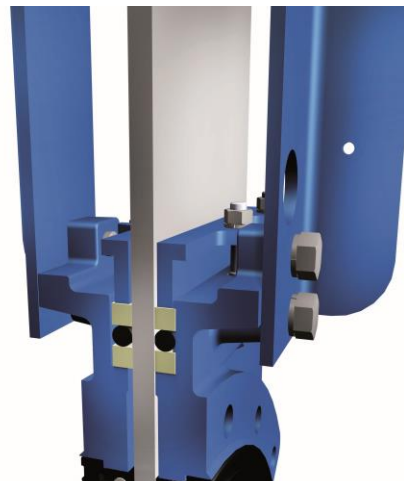
(Fig. 2) Conception tubulaire

### Garniture étanche conventionnelle (Fig. 3 and 4) :

La conception de la vanne VG (SER.61) permet l'utilisation de la garniture étanche conventionnelle avec son presse-étoupe, en assurant une étanchéité totale.



(Fig. 3) Garniture standarde



(Fig. 4) Option : garniture étanche conventionnelle

Nous vous conseillons de prendre contact avec nos techniciens

## AUTRES OPTIONS

### Système de blocage (en position ouvert ou fermé) (Fig. 5) :

La vanne standard est préparée pour l'installation d'un système de blocage pour des situations d'urgence ou d'entretien



(Fig. 5)

### Autres matériaux métalliques :

Il est possible d'utiliser d'autres matériaux comme l'acier au carbone, les aciers inoxydables (AISI 316, AISI 317, 2205,...), les alliages spéciaux (254SMO, Hastelloy, ...), etc.

### Fabrication mécano-soudée :

ORBINOX conçoit, fabrique et fournit des vannes spéciales mécano-soudées pour les conditions spéciales de travail (grandes dimensions et/ou hautes pressions)

### Insufflations (Fig. 6) :

Elles permettent de nettoyer la partie interne du corps des particules qui se sont déposées. Cette option peut être utilisée conjointement avec les pare-éclaboussures



(Fig. 6)

### Revêtement de la pelle :

Les pelles peuvent être livrées avec des différents revêtements pour améliorer la résistance à l'usure à la corrosion, à l'adhérence, etc.

Nous vous conseillons de prendre contact avec nos techniciens

## TYPES D'ACTIONNEURS

### MANUELLES :

Volant (tige montante)  
Réducteur-volant  
Autres (sur demande...)

### AUTOMATIQUES :

Actionneur électrique (tige montante)  
Vérin pneumatique (simple et double effet)  
Vérin hydraulique



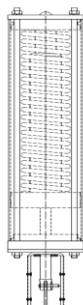
Les vannes d'ORBINOX ont été conçues de sorte que tous les actionneurs soient interchangeables

## SYSTÈMES DE SÉCURITÉ

Utilisés pour l'actionneur pneumatique

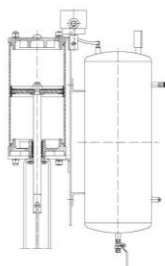
### SIMPLE EFFET (RETOUR DE RESSORT)

- Disponible : DN 2"/50mm à DN 12"/300mm
- Presión alimentación:
  - mín. 75 psi / (5 kg/cm<sup>2</sup>)
  - máx. 150 psi / (10 kg/cm<sup>2</sup>)
- Options :
  - Sécurité à manque d'air ou électricité (ouverture du ressort)
  - Sécurité à manque d'air ou électricité (fermeture du ressort)
  - Autres options sur demande



### DOUBLE EFFET AVEC RÉSERVOIR D'AIR

- Disponible pour tous les diamètres
- Presión alimentación:
  - min. 50 psi / (3.5 kg/cm<sup>2</sup>)
  - max. 150 psi / (10 kg/cm<sup>2</sup>)
- Options :
  - Sécurité à manque d'air ou électricité (ouverture du ressort)
  - Sécurité à manque d'air ou électricité (fermeture du ressort)
  - Autres options sur demande



## ACCESSOIRES

Système de blocage de la pelle  
Butées mécaniques  
Actionneurs manuels d'urgence  
Électrovannes  
Positionneurs  
Fins de course  
DéTECTEURS de proximité  
Colonnes de support  
Rallonges de tige

*Remarque : pour plus d'informations, consulter le chapitre correspondant au modèle EX(SER. 10)*

Nous vous conseillons de prendre contact avec nos techniciens

## TABLEAUX DES TEMPÉRATURES

### MANCHONS

Matériau	Min/Max T.(°F)	Min/Max.T. (°C)	Applications
Caoutchouc naturel	-22/167	-30/75	Général
EPDM	-22/248	-30/120	Acides/Huiles non minérales
Néoprène	-22/194	-30/90	Huiles/Dissolvants
Chlorobutyle	-22/257	-30/125	Hautes températures
NBR	-22/248	-30/120	Hydrocarbures/Huiles/Graisses

### GARNITURES

Matériau	Max.T. (°F)	(°C)
EPDM	248	120
Fibre synthétique téflonnée (ST)	482	250

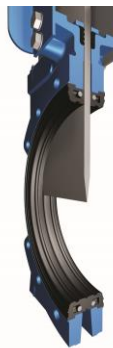
Tous sont renforcés avec une noyau métallique. Pour d'autres températures, consulter notre département technique et/ou nos applications

## TYPE DE SIÈGE

La fermeture de la vanne VG(SER.61) se réalise par le moyen de ses deux manchons d'élastomère de haute résistance, en assurant une étanchéité contre les brides et aussi entre eux. Les manchons incluent une noyau métallique qui fournit une haute résistance dans les conditions d'opération et pressions les plus exigeantes.



OUVERT



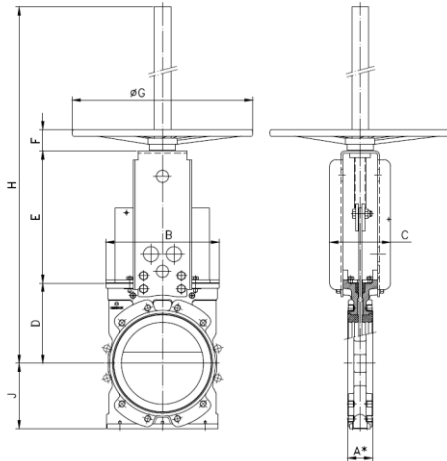
INTERMÉDIAIRE



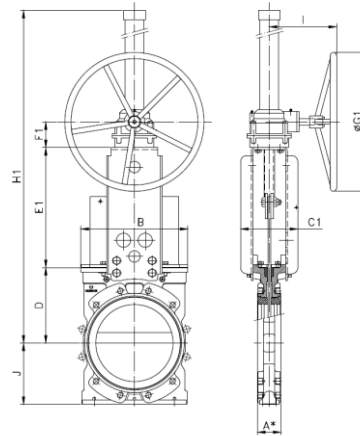
FERMÉ

**VOLANT DE MANOEUVRE (tige montante)**

VOLANT



RÉDUCTEUR



- Composé de : - Volant en fonte recouvert d'ÉPOXY  
- Support d'actionneur  
- Tige et écrou de tige  
- Capuchon de protection de tige
- Disponible de DN 2"/50mm à DN 24"/600mm
- Options (sur demande) :  
- Dispositifs de blocage  
- Rallonges et colonnes  
- Soufflet en PVC
- Note : pour des vannes supérieures à DN8"/200mm, l'utilisation d'un réducteur est recommandée (force totale au volant > 56lb/250N)

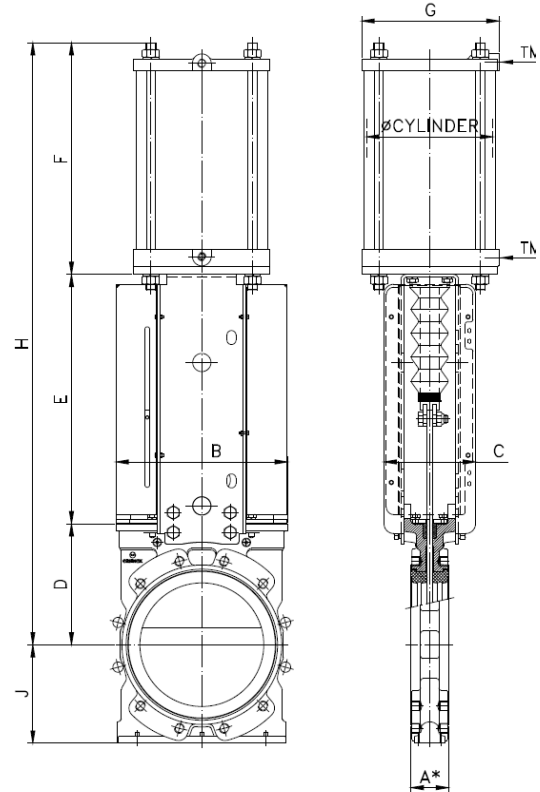
- Recommandé pour des vannes de plus de DN 8"/200mm
- Composé de :  
- Tige et capuchon de protection de tige  
- Support d'actionneur  
- Réducteur conique avec volant
- Disponible de DN 8"/200mm à DN 36"/900mm
- Options (sur demande) :  
- Volant-chaîne  
- Dispositif de blocage  
- Rallonges et colonnes  
- Soufflet en PVC

DN	RÉDUCTEUR	A1*	A2*	B	C	C1	D	E	E1	F	F1	ØG	ØG1	H	H1	J	I
2"/50	-	2.12/54	2.36/60	5.67/144	4/100	-	4.13/105	5.79/147	-	1.85/47	-	8.86/225	-	17.52/445	-	2.48/63	-
2 1/2"/65	-	2.12/54	2.36/60	6.46/164	4/100	-	4.52/115	6.38/162	-	1.85/47	-	8.86/225	-	18.50/470	-	2.75/70	-
3"/80	-	2.24/57	2.48/63	7.05/179	4/100	-	4.88/124	6.97/177	-	1.85/47	-	8.86/225	-	19.49/495	-	3.54/90	-
4"/100	-	2.24/57	2.48/63	6.73/171	4.21/107	-	5.52/140	7.60/193	-	30.20/67	-	12.20/310	-	54.39/645	-	4/100	-
5"/125	-	2.5/63,5	2.71/69	8.23/209	4.21/107	-	6/150	9.21/234	-	30.20/67	-	12.20/310	-	28/700	-	4.80/122	-
6"/150	-	2.5/63,5	2.71/69	9.37/238	4.21/107	-	6.89/175	10.20/259	-	30.20/67	-	12.20/310	-	29.33/745	-	5.07/129	-
8"/200	FL0.4	3/76	3.26/83	11.45/291	6.50/165	6.50/165	8.07/205	12.83/326	12.40/315	2.75/70	4.29/109	16.14/410	12/300	37.20/945	40.94/1040	6.46/164	8/200
10"/250	FL0.4	3/76	3.26/83	13.62/346	-	7.28/185	9.64/245	-	15.31/389	-	3.30/84	-	12/300	-	41.73/1060	7.83/199	8/200
12"/300	FL0.4	3.24/82,5	3.54/90	15.67/398	-	10/250	11.02/280	-	17.55/446	-	3.30/84	-	12/300	-	57.48/1460	9.09/231	8/200
14"/350	FL0.4	3.24/82,5	3.54/90	18/450	-	10/250	12.79/325	-	19.72/501	-	3.30/84	-	18/450	-	60.23/1530	10.12/257	8.66/220
16"/400	FL0.4	3.74/95	4.02/102	20.11/511	-	10.63/270	14/350	-	21.97/558	-	3.30/84	-	18/450	-	64.57/1640	11.45/291	8.66/220
18"/450	FL0.4	3.74/95,5	4.06/103	22.20/564	-	11.42/290	16.53/420	-	24.60/625	-	3.30/84	-	18/450	-	68.90/1750	12.48/317	8.66/220
20"/500	FL1.6	4.76/121	5.08/129	24.52/623	-	11.42/290	18.19/462	-	27/686	-	4.02/102	-	25.60/650	-	75.98/1930	13.58/345	11.33/288
24"/600	FL1.6	4.76/121	5.08/129	28.74/730	-	11.42/290	20.08/510	-	30.70/780	-	4.02/102	-	25.60/650	-	84.65/2150	16.26/413	11.33/288
28"/700	FL1.6	7.12/181	7.48/190	33.26/845	-	12.60/320	22.64/575	-	35.27/896	-	4.02/102	-	25.60/650	-	102.95/2615	18.70/475	11.33/288
30"/750	FL1.6	7.36/187	36.04/195	36.22/920	-	12.60/320	23.82/605	-	38.78/985	-	4.02/102	-	25.60/650	-	179.48/2730	20/500	11.33/288
32"/800	FL1.6	8.11/206	8.42/214	39.68/1008	-	12.60/320	25.79/655	-	41.72/1085	-	4.02/102	-	25.60/650	-	113.38/2880	21.65/550	11.33/288
36"/900	FL1.6	8.87/225,5	9.21/234	43.50/1105	-	12.60/320	27.75/705	-	45.86/1165	-	4.02/102	-	25.60/650	-	118.50/3010	24.40/620	11.33/288

A1\* : interfaces avec vanne installée  
A2\* : dimension minimale requise pour son installation

VÉRIN PNEUMATIQUE

- L'actionneur pneumatique standard (vérin à double effet "marche-arrêt") est composé de :
  - $\varnothing \leq 12''/300\text{mm}$  : Chemise en aluminium
  - $\varnothing \geq 14''/350\text{mm}$  : Chemise en composite
  - Chemise et couvercles en aluminium
  - Tige en inox AISI 304
  - Piston en acier recouvert de nitrile
  - Soufflet en PVC
- Disponible de DN 2''/50mm à DN 24''/600mm
- Pression d'alimentation : 90psi/(6 kg/cm<sup>2</sup>)
- Avec des plaques de support renforcées à partir de DN 8''/200mm
- Options (sur demande) :
  - Parties en aluminium anodisées
  - Parties en acier inoxydable sur demande
  - Actionneur manuel d'urgence
  - Systèmes de sécurité
  - Fins de course
- Instruments : (sur demande)
  - Positionneurs
  - Régulateurs de débit
  - Électrovannes
  - Groupe de traitement de l'air
- Remarque : pour garantir le bon fonctionnement du vérin pneumatique pour les pressions du catalogue, 90psi/(6 kg/cm<sup>2</sup>) de pression d'alimentation sont requis. Pour des pressions inférieures, consulter notre département technique



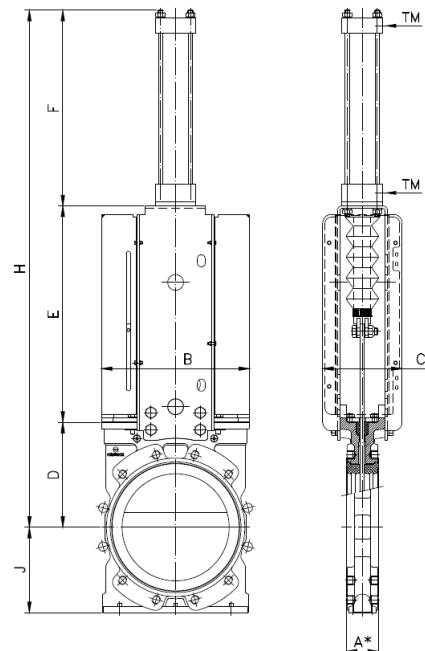
DN(″/mm)	ØCIL.	TM	A1*	A2*	B	C	D	E	F	G	H	J
2″/50	C4″-3.15″/(100-80)	¼″ G	2.12/54	2.36/60	5.67/144	4/100	4.13/105	8.30/211	8 / 200	4.58/115	20.31/516	2.48/63
2 ½″/65	C4″-3.74″/(100-95)	¼″ G	2.12/54	2.36/60	6.46/164	4/100	4.52/115	8.70/221	8.42/214	4.58/115	21.65/550	2.75/70
3″/80	C5″-4.33″/(125-110)	¼″ G	2.24/57	2.48/63	7.05/179	4/100	4.88/124	10.12/257	9.44/240	5.51/140	24.45/621	3.5/90
4″/100	C5″-5.12″/(125-130)	¼″ G	2.24/57	2.48/63	7.05/179	4.21/107	5.52/140	10.63/270	10.16/258	5.51/140	27.08/688	4/100
5″/125	C6.30″-6.30″/(160-160)	¼″ G	2.5/63.5	2.71/69	8.23/209	4.21/107	6/150	14.52/369	11.73/298	6.89/175	32.16/817	4.80/122
6″/150	C6.30″-7.28″/(160-185)	¼″ G	2.5/63.5	2.71/69	9.37/238	4.21/107	6.89/175	15.55/395	12.72/323	6.89/175	35.15/893	5.08/129
8″/200	C8″-9.44″/(200-240)	3/8″ G	2.99/76	3.26/83	11.45/291	6.50/165	8.07/205	18.26/464	15.67/398	8.66/220	42.01/1067	6.46/164
10″/250	C10″-11.42″/(250-290)	3/8″ G	2.99/76	3.26/83	13.62/346	7.28/185	9.64/245	19.88/505	18.50/470	10.90/277	48.03/1220	7.83/199
12″/300	C12″-13.58″/(300-345)	1/2″ G	3.24/82.5	3.54/90	15.67/398	10/250	11.02/280	25.83/656	21.18/538	13.18/335	58.03/1474	9.10/231
14″/350	C14″-15.55″/(350-395)	¾″ G	3.24/82.5	3.54/90	18/450	11.42/290	12.79/325	28.03/712	25.60/650	17.48/444	66.42/1687	10.12/257
16″/400	C14″-17.72″/(350-450)	¾″ G	3.74/95	4.02/102	20.11/511	11.42/290	13.77/350	30.27/769	27.75/705	17.48/444	71.81/1824	11.46/291
18″/450	C16″-19.68″/(400-500)	¾″ G	3.75/95.5	4.06/103	22.20/564	11.42/290	16.53/420	32.99/838	30.19/767	20.27/515	79.72/2025	12.48/317
20″/500	C16″-22.04″/(400-560)	¾″ G	4.76/121	5.08/129	24.52/623	11.42/290	18.19/462	35.31/897	33.03/839	20.27/515	86.53/2198	13.58/345
24″/600	C16″-25.78″/(400-655)	¾″ G	4.76/121	5.08/129	28.74/730	11.42/290	20.08/510	38.93/989	36.25/921	20.27/515	95.27/2420	16.26/413

A1\* : interfaces avec vanne installée  
 A2\* : dimension minimale requise pour son installation



HYDRAULIQUE

- L'actionneur hydraulique est constitué d'un vérin à double effet en conformité avec la norme de construction ISO 6020/2
- Disponible de DN 2"/50mm à DN 36"/900mm avec soufflet en PVC
- Pression hydraulique de travail : 1450psi/(100 kg/cm<sup>2</sup>)
- Pression hydraulique maximale de travail : 2320psi/(160 kg/cm<sup>2</sup>)
- Options:
  - Système de blocage de la pelle
  - Indicateurs de pression : mécaniques et inductifs
  - Transducteurs de position
  - Groupes hydrauliques
  - Boîtes électriques



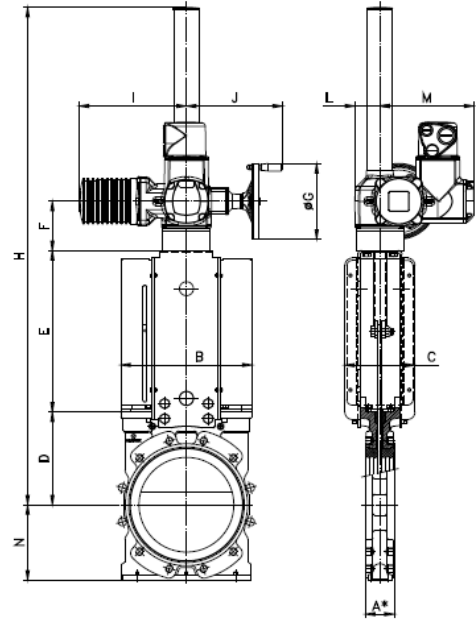
DN(“/mm)	Ø VÉR.	TM	A1*	A2*	B	C	D	E	F	H	J
2"/50	C1.25"-3.15"/(32-80)	¼" G	2.12/54	2.36/60	5.67/144	4/100	4.13/105	8.30/211	8.78/223	21.22/539	2.48/63
2 ½"/65	C1.25"-3.74"/(32-95)	¼" G	2.12/54	2.36/60	6.46/164	4/100	4.52/115	8.70/221	9.37/238	22.60/574	2.75/70
3"/80	C1.25"-4.33"/(32-110)	¼" G	2.24/57	2.48/63	7.05/179	4/100	4.88/124	10.12/257	9.96/253	24.96/634	3.5/90
4"/100	C1.25"-5.12"/(32-130)	¼" G	2.24/57	2.48/63	7.05/179	4.21/107	5.52/140	10.63/270	10.74/273	26.88/683	4/100
5"/125	C1.25"-6.30"/(32-160)	¼" G	2.5/63.5	2.71/69	8.23/209	4.21/107	6/150	14.52/369	11.93/303	32.36/822	4.80/122
6"/150	C1.25"-7.63"/(40-185)	3/8" G	2.5/63.5	2.71/69	9.37/238	4.21/107	6.89/175	15.55/395	13.97/355	36.42/925	5.08/129
8"/200	C1.97"-9.44"/(50-240)	1/2" G	2.99/76	3.26/83	11.45/291	6.50/165	8.07/205	18.26/464	16.26/413	42.59/1082	6.46/164
10"/250	C2.48"-11.42"/(63-290)	1/2" G	2.99/76	3.26/83	13.62/346	7.28/185	9.64/245	19.88/505	18.42/468	47.95/1218	7.83/199
12"/300	C3.15"-13.58"/(80-345)	¾" G	3.24/82.5	3.54/90	15.67/398	10/250	11.02/280	25.83/656	21.42/544	58.26/1480	9.10/231
14"/350	C3.15"-15.55"/(80-395)	¾" G	3.24/82.5	3.54/90	18/450	10/250	12.79/325	28.03/712	23.38/594	64.21/1631	10.12/257
16"/400	C3.15"-17.72"/(80-450)	¾" G	3.74/95	4.02/102	20.11/511	10.63/270	13.77/350	30.27/769	25.55/649	69.60/1768	11.46/291
18"/450	C4"-19.68"/(100-500)	¾" G	3.75/95.5	4.06/103	22.20/564	11.42/290	16.53/420	32.99/838	27.95/710	77.48/1968	12.48/317
20"/500	C4"-22.04"/(100-560)	¾" G	4.76/121	5.08/129	24.52/623	11.42/290	18.19/462	35.31/897	30.35/771	83.85/2130	13.58/345
24"/600	C4.92"-25.70"/(125-653)	1" G	4.76/121	5.08/129	28.74/730	11.42/290	20.08/510	38.93/989	33.58/853	92.59/2352	16.26/413
28"/700	C4"-30.12"/(100-765)	¾" G	7.12/181	7.48/190	33.26/845	12.60/320	22.68/575	43.31/1100	38.42/976	104.37/2651	18.70/475
30"/750	C4"-32.09"/(100-815)	¾" G	7.36/187	7.67/195	36.22/920	12.60/320	23.82/605	45.28/1150	40.39/1026	109.49/2781	20/500
32"/800	C4"-34.25"/(125-870)	1" G	8.11/206	8.42/214	39.68/1008	12.60/320	25.78/655	47.44/1205	43.31/1100	116.93/2970	21.65/550
36"/900	C4"-38.38"/(125-975)	1" G	8.87/225.5	9.21/234	43.50/1105	12.60/320	27.75/705	51.57/1310	47.83/1215	127.16/3230	24.41/620

A1\* : interfaces avec vanne installée  
 A2\* : dimension minimale requise pour son installation

Se réserve le droit de modifier les données à tout moment sans préavis

**ACTIONNEUR ÉLECTRIQUE (tige montante)**

- Actionneur automatique, composée de :
  - Moteur électrique
  - Support d'actionneur à moteur (brides normalisées selon ISO 5210/DIN 3338)
- Le moteur électrique standard est composé de :
  - Volant manuel d'urgence
  - Fins de course (ouvert / fermé)
  - Limiteurs de couple
- Disponible de DN 2"/50mm à DN 36"/900mm
- Possibilité de modèles et marques différents selon les besoins du client
- Options (autres sur demande) :
  - Système de blocage de la pelle



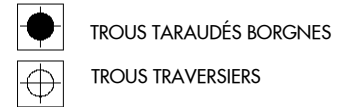
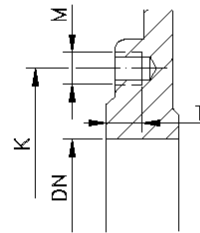
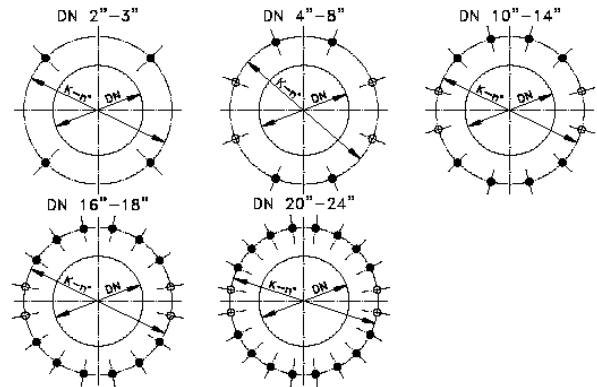
DN ("/mm)	A1*	A2*	B	C	D	E	F	ØG	H	I	J	L	M	N
2"/50	2.12/54	2.36/60	5.67/144	4/100	4.13/105	5.70/145	5.63/143	6.30/160	23.74/603	10.43/265	9.80/249	2.44/62	9.37/238	2.48/63
2½"/65	2.12/54	2.36/60	6.46/164	4/100	4.52/115	6.29/160	5.63/143	6.30/160	24.72/628	10.43/265	9.80/249	2.44/62	9.37/238	2.75/70
3"/80	2.24/57	2.48/63	7.05/179	4/100	4.88/124	7.28/185	5.63/143	6.30/160	26.06/662	10.43/265	9.80/249	2.44/62	9.37/238	3.54/90
4"/100	2.24/57	2.48/63	7.05/179	4.21/107	5.52/140	7.68/195	5.63/143	6.30/160	27.08/688	10.43/265	9.80/249	2.44/62	9.37/238	3.93/100
5"/125	2.5/63.5	2.71/69	8.23/209	4.21/107	6/150	9.25/235	5.63/143	6.30/160	43.31/1100	10.43/265	9.80/249	2.44/62	9.37/238	4.80/122
6"/150	2.5/63.5	2.71/69	9.37/238	4.21/107	6.89/175	10.24/260	5.63/143	6.30/160	45.59/1158	10.43/265	9.80/249	2.44/62	9.37/238	5.08/129
8"/200	2.99/76	3.26/83	11.45/291	6.50/165	8.07/205	13.00/330	6.10/155	7.87/200	50.07/1272	11.14/283	10/254	2.55/65	9.76/248	6.45/164
10"/250	2.99/76	3.26/83	13.62/346	7.28/185	9.64/245	15.94/405	6.10/155	7.87/200	54.60/1387	11.14/283	10/254	2.55/65	9.76/248	7.83/199
12"/300	3.24/82.5	3.54/90	15.67/398	10/250	11.02/280	18.19/462	6.10/155	7.87/200	57.24/1454	11.14/283	10/254	2.55/65	9.76/248	9.09/231
14"/350	3.24/82.5	3.54/90	18/450	10/250	12.79/325	20.47/520	6.22/158	12.40/315	63.07/1602	15.31/389	13.22/336	3.54/90	1.25/286	10.12/257
16"/400	3.74/95	4.02/102	20.11/511	10.63/270	13.77/350	22.83/580	6.22/158	12.40/315	66.53/1690	15.31/389	13.22/336	3.54/90	11.25/286	11.46/291
18"/450	3.75/95.5	4.06/103	22.20/564	11.42/290	16.53/420	25.39/645	6.22/158	16/400	71.78/1822	15.31/389	13.22/336	3.54/90	11.25/286	12.48/317
20"/500	4.76/121	5.08/129	24.52/623	11.42/290	18.19/462	27.75/705	6.22/158	16/400	75.78/1925	15.31/389	13.34/339	3.54/90	11.25/286	13.58/345
24"/600	4.76/121	5.08/129	28.74/730	11.42/290	20.08/510	31.65/804	6.22/158	20/500	83.46/2120	16.93/430	14.37/365	4.53/115	11.93/303	16.26/413
28"/700	7.12/181	7.48/190	33.26/845	12.60/320	22.68/575	36.81/935	6.22/158	16/400	109.05/2770	15.31/389	13.34/339	3.58/91	11.25/286	18.70/475
30"/750	7.36/187	7.67/195	36.22/920	12.60/320	23.82/605	38.07/967	7.48/190	20/500	113.38/2880	16.93/430	14.37/365	4.53/115	11.93/303	20/500
32"/800	8.11/206	8.42/214	39.68/1008	12.60/320	25.78/655	42.44/1078	7.48/190	20/500	119.48/3035	16.93/430	14.37/365	4.53/115	11.93/303	21.65/550
36"/900	8.87/225.5	9.21/234	43.50/1105	12.60/320	27.75/705	46.06/1170	7.48/190	20/500	125.20/3180	16.93/430	14.37/365	4.53/115	11.93/303	24.40/620

A1\* : interfaces avec vanne installée  
A2\* : dimension minimale requise pour son installation

INFORMATIONS SUR LES DIMENSIONS DE BRIDES

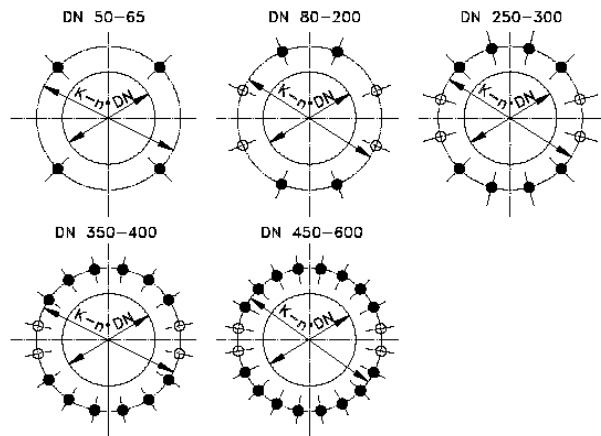
ASME B16.5, classe 150

DN	K	n°	M	T		
2"	4 3/4"	4	5/8" - 11 UNC	3/8"	4 - 0	
2 1/2"	5 1/2"	4	5/8" - 11 UNC	1/2"	4 - 0	
3"	6"	4	5/8" - 11 UNC	1/2"	4 - 4	
4"	7 1/2"	8	5/8" - 11 UNC	1/2"	4 - 4	
5"	8 1/2"	8	3/4" - 10 UNC	9/16"	4 - 4	
6"	9 1/2"	8	3/4" - 10 UNC	9/16"	4 - 4	
8"	11 3/4"	8	3/4" - 10 UNC	5/8"	4 - 4	
10"	14 1/4"	12	7/8" - 9 UNC	5/8"	8 - 4	
12"	17"	12	7/8" - 9 UNC	3/4"	8 - 4	
14"	18 3/4"	12	1" - 8 UNC	3/4"	8 - 4	
16"	21 1/4"	16	1" - 8 UNC	3/4"	12 - 4	
18"	22 3/4"	16	1 1/8" - 7 UNC	3/4"	12 - 4	
20"	25"	20	1 1/8" - 7 UNC	15/16"	16 - 4	
24"	29 1/2"	20	1 1/4" - 7 UNC	15/16"	16 - 4	



EN 1092 PN 10

DN	K	n°	M	T		
50	125	4	M-16	10	4 - 0	
65*	145	4	M-16	12	4 - 0	
80	160	8	M-16	12	4 - 4	
100	180	8	M-16	12	4 - 4	
125	210	8	M-16	14	4 - 4	
150	240	8	M-20	14	4 - 4	
200	295	8	M-20	16	4 - 4	
250	350	12	M-20	16	8 - 4	
300	400	12	M-20	20	8 - 4	
350	460	16	M-20	20	12 - 4	
400	515	16	M-24	20	12 - 4	
450	565	20	M-24	20	16 - 4	
500	620	20	M-24	25	16 - 4	
600	725	20	M-27	24	16 - 4	



\* Pour le perçage de la bride DN-65 PN 10/16, il est possible d'avoir 4 ou 8 trous selon la norme EN1092. Les brides des vannes ORBINOX DN-65 PN10/16 ont 4 trous