

DESCRIPTION GÉNÉRALE

La vanne déversoir RB d'Orbinox est conçue pour s'ouvrir vers le bas où il faut un contrôle de flux plus précis. Les flux d'eau sur la partie supérieure de la pelle permettent une élévation constante de l'eau en amont. La vanne déversoir RB est disponible dans les tailles allant de 150 mm x 150 mm jusqu'à 6000 mm x 2500 mm.

Le système d'étanchéité est incorporé sur 3 côtés (les deux latéraux et la partie inférieure), ce qui résulte en une grande étanchéité sans besoin de coins. Cette conception unique permet d'obtenir une performance bidirectionnelle (pour pression d'eau de fermeture et d'ouverture). De plus, un système d'étanchéité à 4 côtés est disponible.

Le taux de fuite sur le modèle RB est inférieur au taux maximum recommandé par la norme DIN 19569-4 (classe 5) et AWWA C-561 dans des conditions normales. Orbinox conçoit et fabrique aussi la vanne déversoir RB dans de plus grandes tailles, pour des conditions de travail plus exigeantes et conserve un taux de fuite sous la norme AWWA. Pour de plus amples renseignements, veuillez communiquer avec un représentant d'Orbinox

CONCEPTION DE LA CONSTRUCTION

La vanne déversoir RB est fabriquée selon la norme DIN 19569. Elle peut aussi être fabriquée suivant d'autres normes, comme AWWA C561 et BS 7775.

Le modèle RB est fabriqué en acier inoxydable offrant ainsi une plus grande résistance à la corrosion dans bien des applications, ce qui se traduit par un plus long cycle de vie avec peu ou pas de maintenance à faire. D'autres matériaux de construction sont aussi disponibles sur demande, comme AISI 904L, acier inox Duplex, etc.



CARACTÉRISTIQUES DE CONCEPTION

- La conception modulaire permet des configurations à cadre ouvert et autonomes
- Option de configurations pour tige montante et pour tige non montante
- Option de configurations d'étanchéité à 3 et à 4 côtés
- Appropriée pour actionneurs manuels, électriques, pneumatiques ou hydrauliques
- Conception de joint à réglable automatique
- Les vannes déversoirs d'Orbinox sont entièrement assemblées et testées pour éliminer le besoin d'ajustement sur place

Fuite admissible :

Le taux de fuite sur le modèle RB est inférieur au maximum autorisé par différentes normes dans des conditions normales :

- DIN 19569-4 (classe 5) : 1,20 l/min par mètre.
- AWWA C-561 : 1,24 l/min par mètre.

Conception à pression d'ouverture et de

Le modèle RB est conçu pour supporter une pression d'eau égale à la hauteur de la pelle et peut supporter des pressions d'ouverture et de fermeture (bidirectionnelles). De plus, Orbinox offre un système d'étanchéité à 4 côtés pour des applications à de plus fortes charges d'eau.

Conception de joint :

Le modèle RB présente un joint à réglage automatique unique, assurant une grande étanchéité. Les guides HMWPE assurent l'absence de contact entre parties métalliques, ce qui réduit la friction durant le fonctionnement et prolonge la durée de vie des joints.

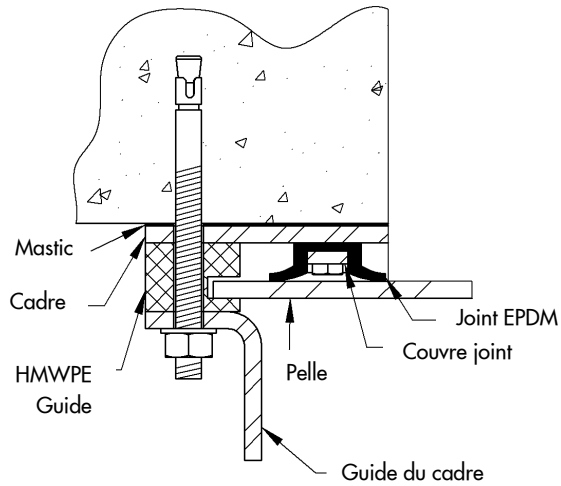
Conception à pression d'ouverture et de fermeture :

Modèle	Pression de fermeture	Pression d'ouverture
Étanche sur 3 côtés 150mm x 150mm – 1200mm x 1200mm	Hauteur de pelle	Hauteur de pelle
Étanche sur 3 côtés 1300mm x 1300mm – 1500mm x 2000mm	Hauteur de pelle	Hauteur de pelle
Étanche sur 4 côtés 150mm x 150mm – 1200mm x 1200mm	150x150 - 1000x1000 10 mce 1100x1100 - 1200x1200 6 mce	150x150 - 1000x1000 10 mce 1100x1100 - 1200x1200 6 mce
Étanche sur 4 côtés 1100mm x 1100mm – 1500mm x 2000mm	6 mètres de colonne d'eau	4 mètres de colonne d'eau

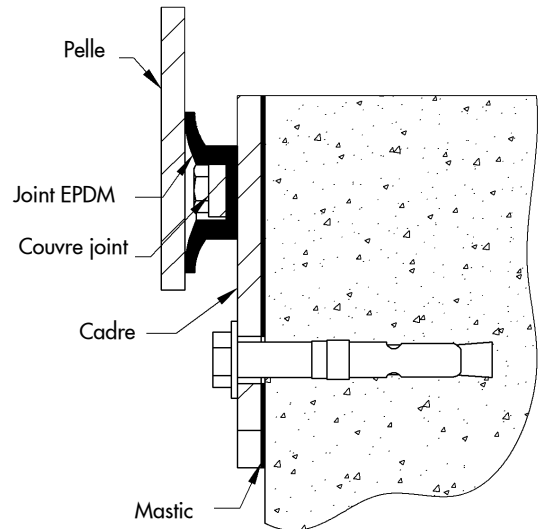
Étanche sur 3 côtés

Conception de joint : tailles allant de 150 mm x 150 mm à 1000 mm x 1000 mm

JOINT LATÉRAL

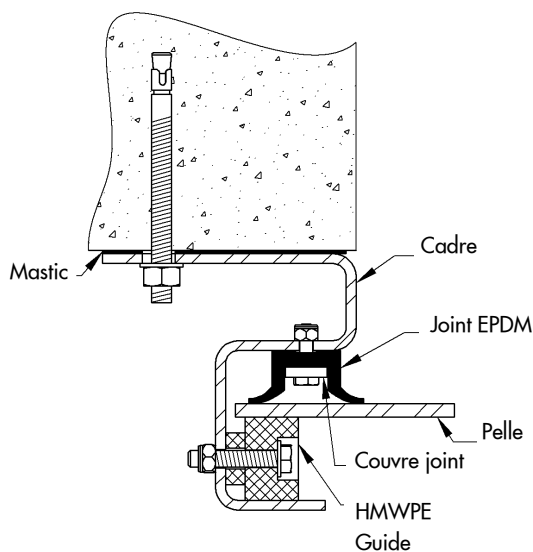


JOINT INFÉRIEUR

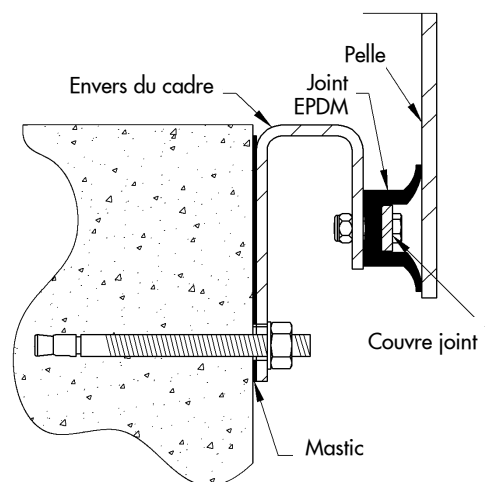


Conception de joint : tailles allant de 1300 mm x 1300 mm à 1500 mm x 2000 mm

JOINT LATÉRAL



JOINT INFÉRIEUR

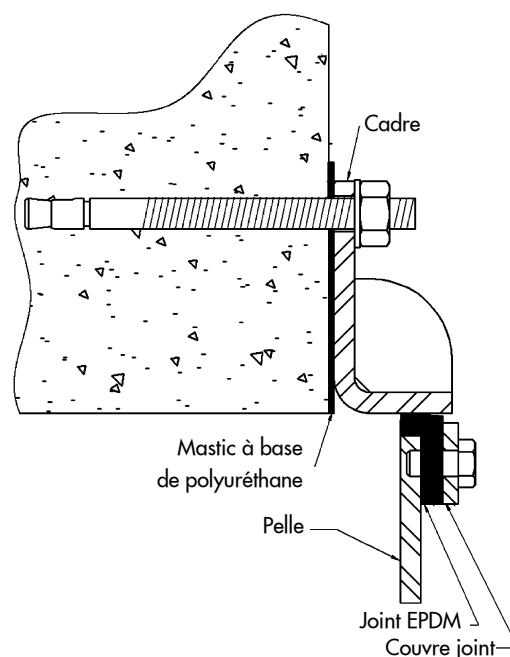


Étanche sur 4 côtés

Conception de joint : tailles allant de 150mm x 150mm à 1500mm x 2000mm

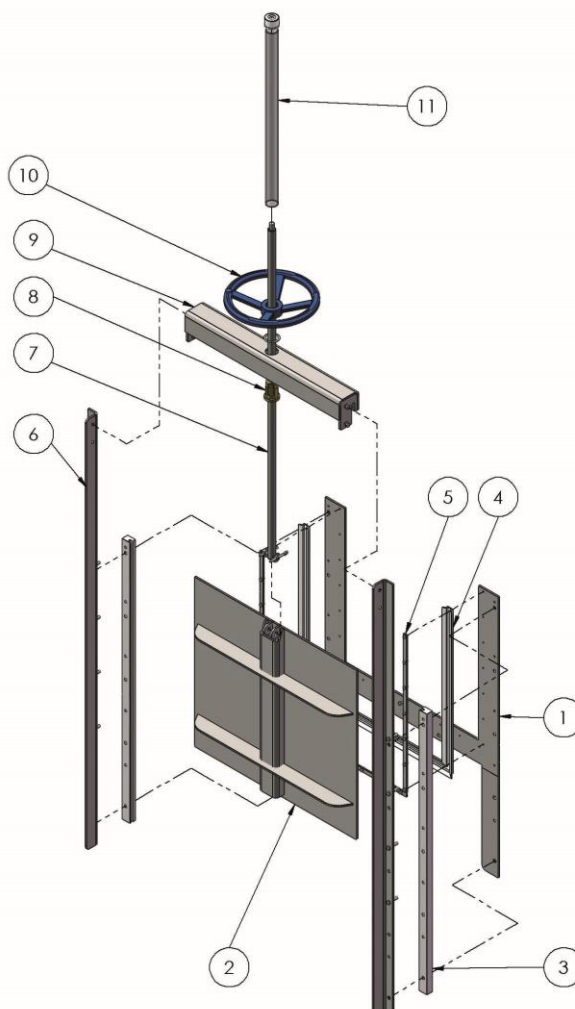
La configuration des joints latéraux et inférieurs du modèle RB étanche sur 4 côtés est la même que pour le modèle RB étanche sur 3 côtés jusqu'à la taille 1200 mm x 1200 mm.

JOINT SUPÉRIEUR



MATÉRIAUX STANDARD DE CONSTRUCTION

Tailles 150 mm x 150 mm à 1200 mm x 1200 mm

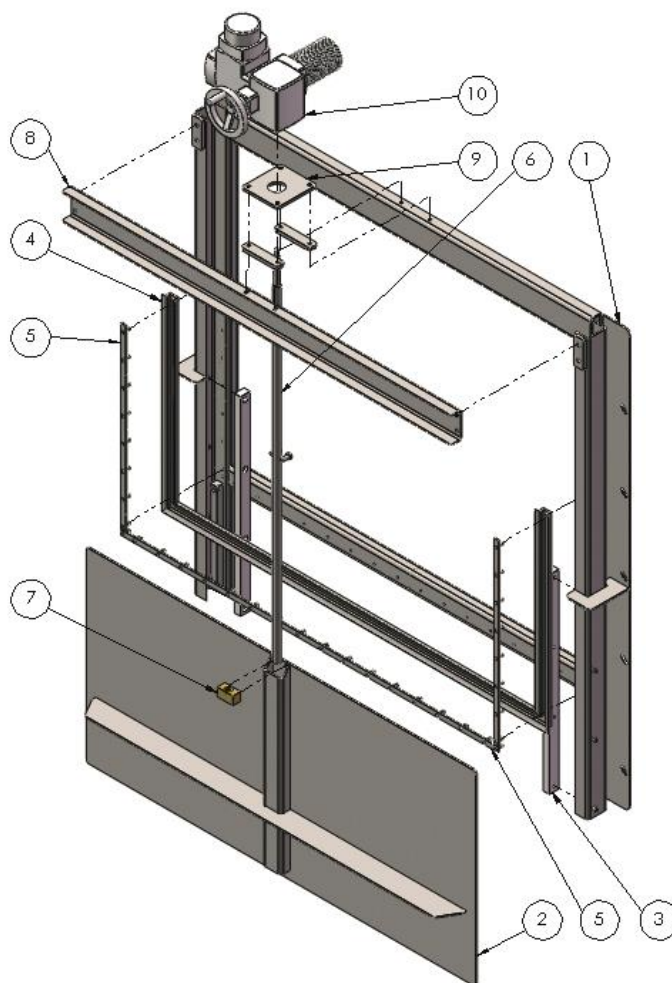


ITEM	DESCRIPTION	MATÉRIAU
1	Cadre	En acier inoxydable 304L ou 316L (14306 ou 14404)
2	Pelle	En acier inoxydable 304L ou 316L (14306 ou 14404)
3	Glissières	Polyéthylène à poids moléculaire élevé (HMWPE)
4	Joint	EPDM
5	Couvre joint	En acier inoxydable 304L ou 316L (14306 ou 14404)
6	Guide du cadre	En acier inoxydable 304L ou 316L (14306 ou 14404)
7	Tige	Acier inoxydable
8	Écrou de tige	Bronze
9	Pont	En acier inoxydable 304L ou 316L (14306 ou 14404)
10	Volant	Fonte
11	Protection de tige	Acier au carbone/méthacrylate (Plexiglas)

Remarque : Pour d'autres matériaux, veuillez consulter un représentant d'Orbinox

MATÉRIAUX STANDARD DE CONSTRUCTION

Tailles allant de 1300 mm x 1300 mm à 1500 mm x 2000 mm



ITEM	DESCRIPTION	MATÉRIAU (standard)
1	Cadre	En acier inoxydable 304L ou 316L (14306 ou 14404)
2	Pelle	En acier inoxydable 304L ou 316L (14306 ou 14404)
3	Glissières	Polyéthylène à poids moléculaire élevé (HMWPE)
4	Joint	EPDM
5	Couvre joint	En acier inoxydable 304L ou 316L (14306 ou 14404)
6	Tige	Acier inoxydable
7	Écrou de tige	Bronze
8	Pont	En acier inoxydable 304L ou 316L (14306 ou 14404)
9	Accouplement de tige	En acier inoxydable 304L ou 316L (14306 ou 14404)
10	Moteur*	

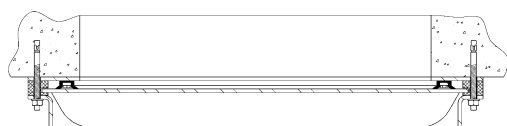
Remarque : Règle générale, les vannes déversoirs Orbinox sont fournies avec un actionneur manuel (volant ou réducteur).

OPTIONS DE MONTAGE

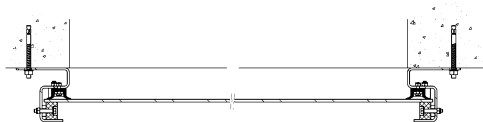
Les croquis suivants présentent les options de montage les plus courantes pour les vannes déversoirs RB. Pour d'autres options de montage, veuillez consulter un représentant d'Orbinox.

MONTAGE MURAL

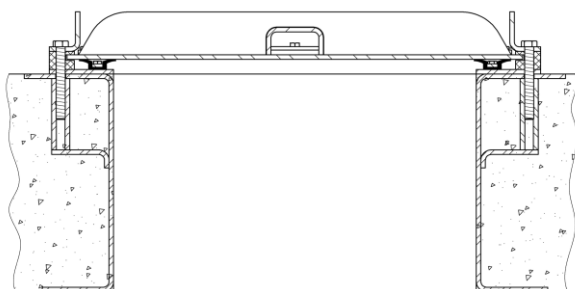
**Allant de 150 mm x 150 mm
à 1200 mm x 1200 mm**



**Allant de 1300 mm x 1300 mm
à 1500 mm x 2000 mm**

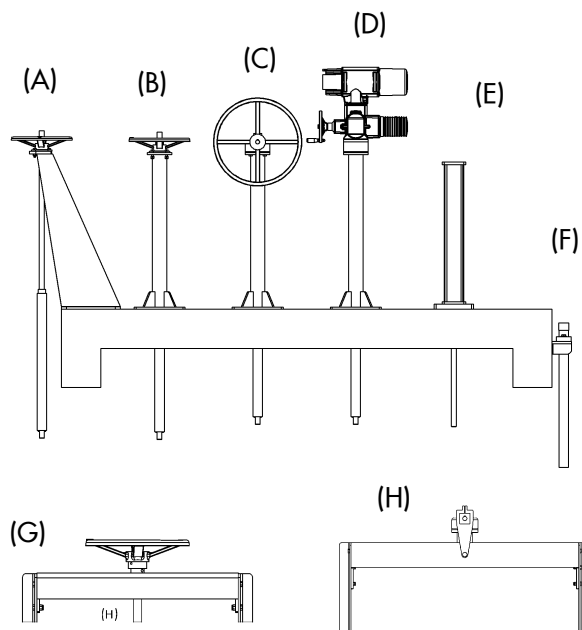


FIXATION AU MUR



ACTIONNEURS

Tous les actionneurs Orbinox peuvent être à pont ou à socle, ci-dessous nous présentons quelques exemples des modèles les plus courants.



Plusieurs types d'actionneurs sont présentés ci-dessus :

- (A) Volant sur pied incliné
- (B) Volant sur pied droit
- (C) Actionneur réducteur sur pied droit
- (D) Actionneur électrique sur pied droit
- (E) Actionneur pneumatique ou hydraulique
- (F) Écrou carré ISO 5211 (pour tige non montante)
- (G) Volant monté sur pont
- (H) Réducteur et crémaillère monté sur pont

Accessoires :

- Butées mécaniques
- Commandes manuelles d'urgence
- Système de blockage
- Électrovannes
- Positionneurs
- Fins de course / détecteurs de proximité

INSTALLATION, FONCTIONNEMENT ET MAINTENANCE

Cette section décrit brièvement l'installation, le fonctionnement et la maintenance des vannes déversoirs RB. Pour de plus amples renseignements, veuillez consulter le « Manuel d'installation, de fonctionnement et de maintenance ».

Installation :

Les vannes déversoirs RB d'Orbinox sont installées à l'aide de boulons d'ancrage. En fonction des dimensions et des conditions de travail, ils peuvent être soit de type mécanique ou chimique. Pour de plus amples détails concernant le type, la taille et la quantité de boulons d'ancrage nécessaires pour l'installation spécifique, veuillez consulter les remarques du « Plan de disposition générale ».

Afin d'éviter toute fuite entre le mur de béton et le cadre, Orbinox recommande d'utiliser du mastic de construction Sikaflex 11FC ou similaire (200 ml par mètre du périmètre d'ouverture).

La résistance minimale du béton doit être de 20,7 MPa. La tolérance du mur en béton (planéité, régularité et verticalité) doit être conforme à la norme DIN 18202.

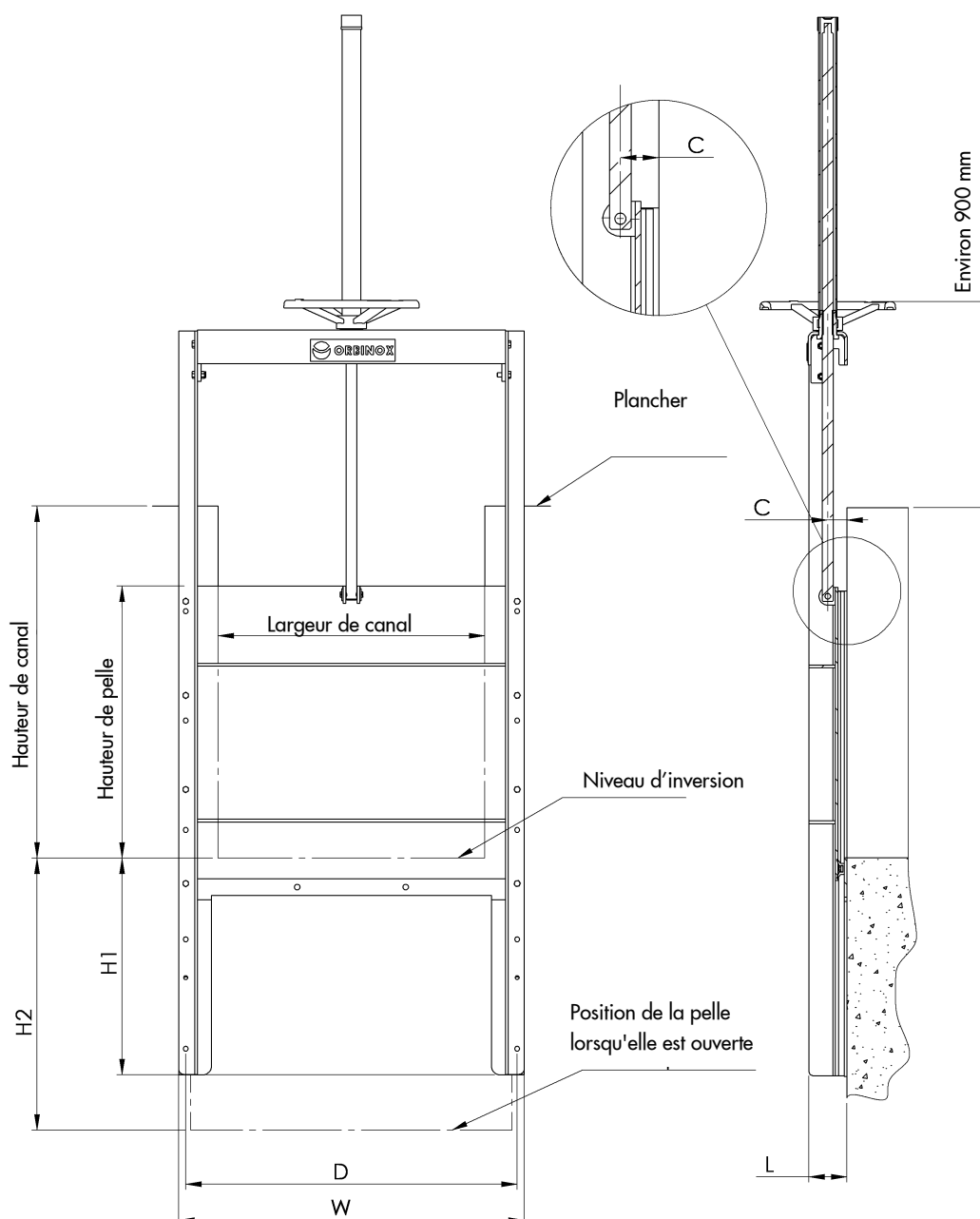
Maintenance et fonctionnement :

Les vannes déversoirs RB ne nécessitent quasiment aucune maintenance. La tige doit toujours être lubrifiée et les joints devraient être remplacés s'ils sont endommagés. La vanne déversoir RB se ferme par rotation horaire.

RB - TIGE MONTANTE - AUTOPORTANT - DIMENSIONS

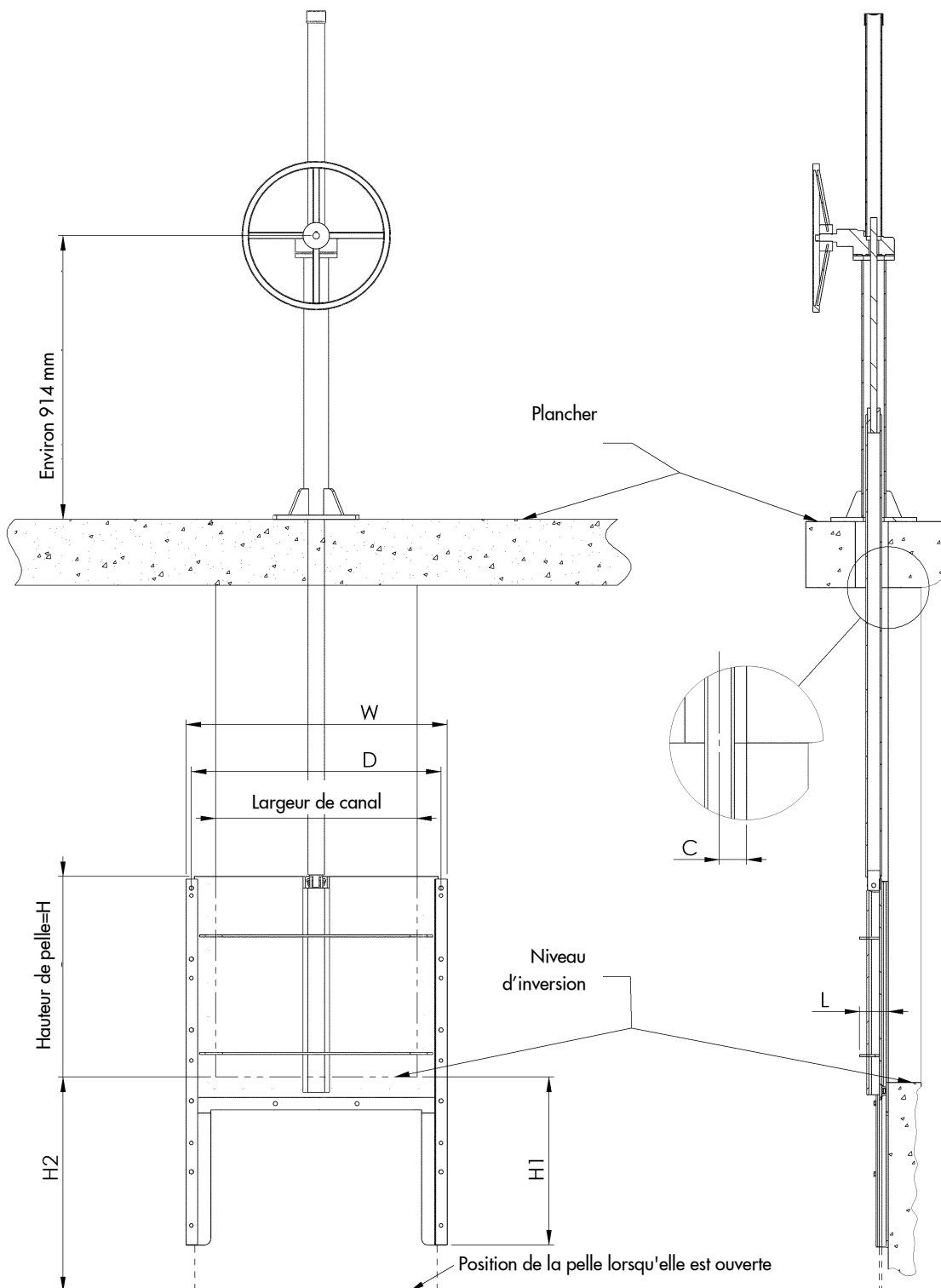
Les croquis suivants montrent le cadre et les configurations de tige les plus courants et leurs dimensions. Notez que toute combinaison de cadre (ouvert et autoportant), de tige (montante et non montante) et d'actionneur peut être fabriquée pour les vannes déversoirs RB.

TAILLES : 150 mm x 150 mm à 1200 mm x 1200 mm



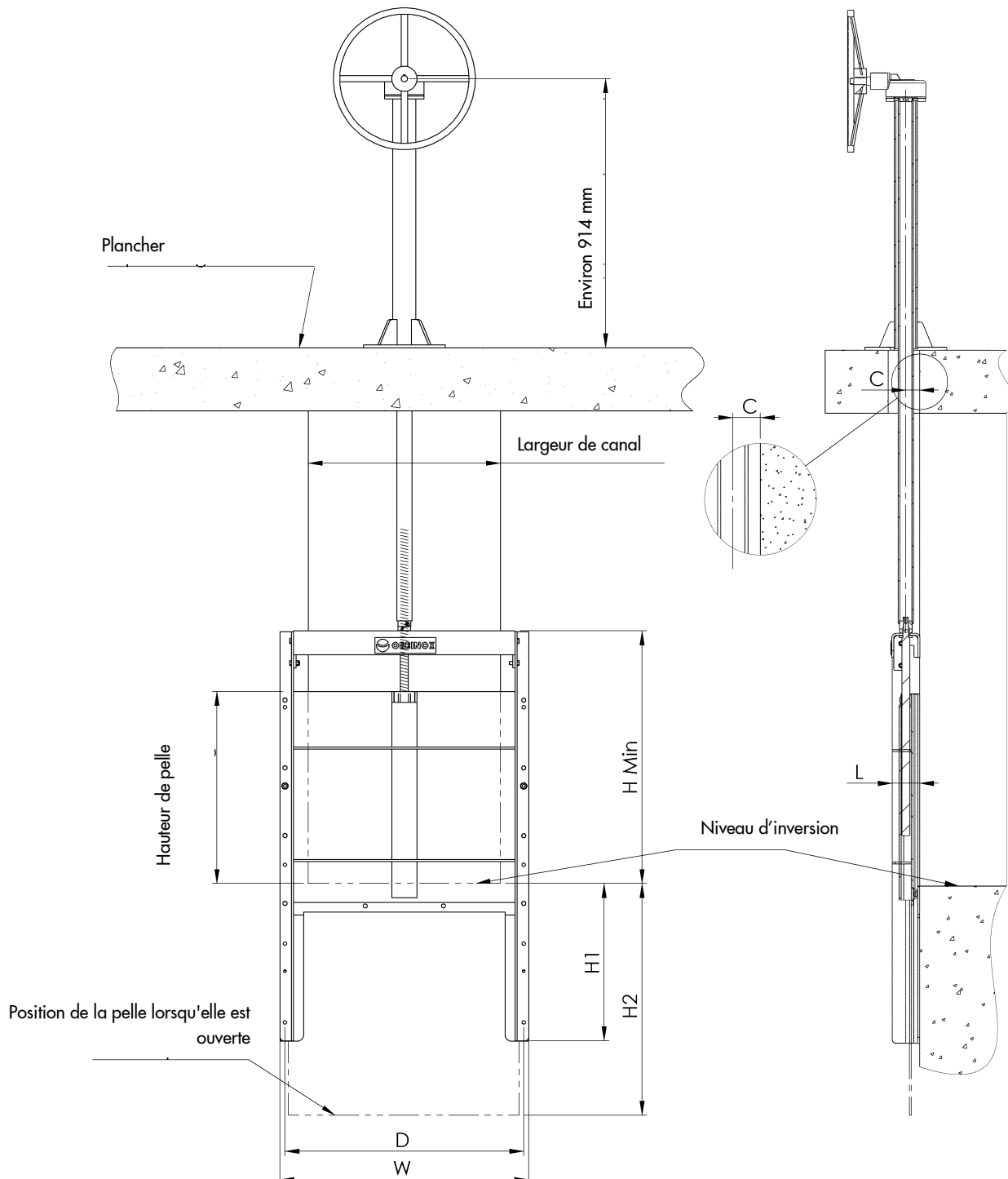
RB - TIGE MONTANTE - CADRE OUVERT - DIMENSIONS

TAILLES : 150 mm x 150 mm à 1200 mm x 1200 mm



RB - TIGE NON MONTANTE - AUTOPORTANT - DIMENSIONS

TAILLES : 150 mm x 150 mm à 1200 mm x 1200 mm



RB - GRAPHIQUE DIMENSIONNEL (étanche sur 3 côtés)
TAILLES : 150 mm x 150 mm à 1200 mm x 1200 mm

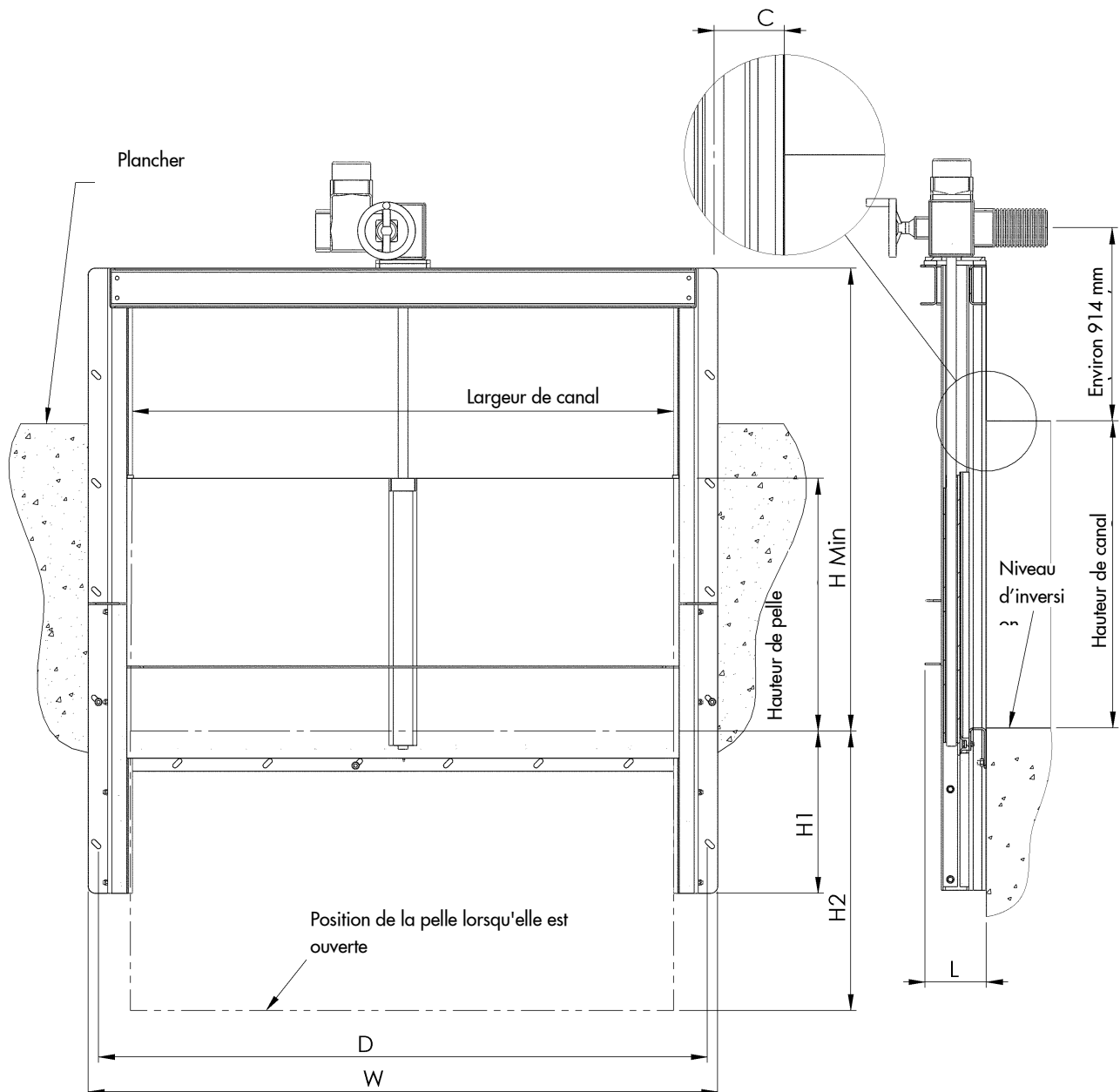
TAILLE (Largeur de canal x glissière de pelle)	W	H Min (autonome)	H (Cadre Ouvert)	H1	H2	D	L	C
150 x 150	330	300	150	150	210	298	59	43
200 x 200	380	350	200	200	260	348	87	43
250 x 250	430	400	250	250	310	398	87	43
300 x 300	480	450	300	300	360	448	87	43
350 x 350	530	500	350	350	410	498	87	43
400 x 400	580	550	400	400	460	548	87	43
450 x 450	630	600	450	450	510	598	87	43
500 x 500	680	650	500	500	560	648	87	43
600 x 600	780	750	600	400	660	748	87	43
700 x 700	880	850	700	450	760	848	87	43
750 x 750	930	900	750	475	810	898	87	43
800 x 800	980	950	800	500	860	948	87	43
900 x 900	1080	1050	900	550	960	1048	147	60
1000 x 1000	1200	1150	1000	600	1060	1168	147	60
1050 x 1050	1250	1200	1050	625	1110	1218	147	60
1100 x 1100	1300	1250	1100	650	1160	1268	147	60
1200 x 1200	1400	1350	1200	700	1260	1368	147	60

Pour d'autres dimensions, veuillez consulter un représentant d'Orbinox.

Ces dimensions ne sont fournies qu'à titre d'information. Elles ne doivent pas servir à l'installation ou à la présentation de soumission.

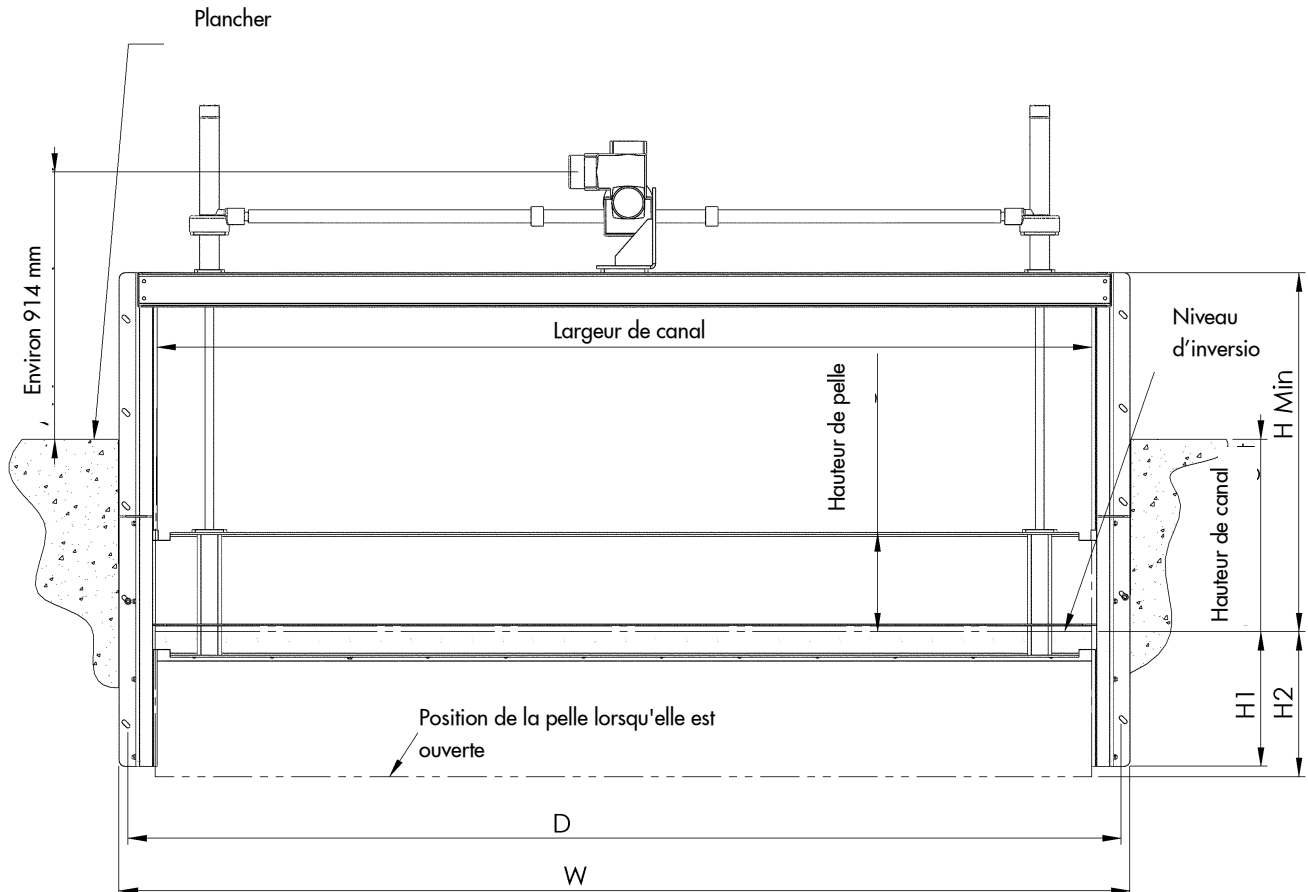
RB - TIGE NON MONTANTE - AUTOPORTANT - DIMENSIONS

TAILLES : 1300 mm x 1300 mm à 1500 mm x 2000 mm



RB - TIGE DOUBLE - TIGE MONTANTE - AUTOPORTANT - DIMENSIONS

TAILLES : 1300 mm x 1300 mm à 1500 mm x 2000 mm



RB - GRAPHIQUE DIMENSIONNEL (étanche sur 3 côtés)
TAILLES : 1300 mm x 1300 mm à 1500 mm x 2000 mm

TAILLE (Largeur de canal x glissière de pelle)	W	H Min (autoneme)	H (Cadre Ouvert)	H1	H2	D	L	C
1300 x 1300	1630	1500	1300	750	1370	1564	235	87
1400 x 1400	1730	1600	1400	800	1470	1664	235	87
1500 x 1500	1830	1700	1500	850	1570	1764	235	87
1500 x 1600	1830	1800	1600	900	1690	1764	235	87
1500 x 1700	1830	1900	1700	950	1790	1764	235	87
1500 x 1800	1830	2000	1800	1000	1890	1764	235	87
1500 x 1900	1830	2100	1900	1050	1990	1764	235	87
1500 x 2000	1830	2200	2000	1100	2090	1764	235	87

Pour d'autres dimensions, veuillez consulter un représentant d'Orbinox.

Ces dimensions ne sont fournies qu'à titre d'information. Elles ne doivent pas servir à l'installation ou à la présentation de soumission.

FORMULAIRE D'IDENTIFICATION VANNE DÉVERSOIR RB

Client : _____ Code n° : _____ Date : _____
 Numéro de commande _____ Qté : _____

CONCEPTION DE VANNE DÉVERSOIR (Taille = largeur de canal x hauteur de pelle)

Unité mm 3 Joints latéraux
 inch 4 Joints latéraux

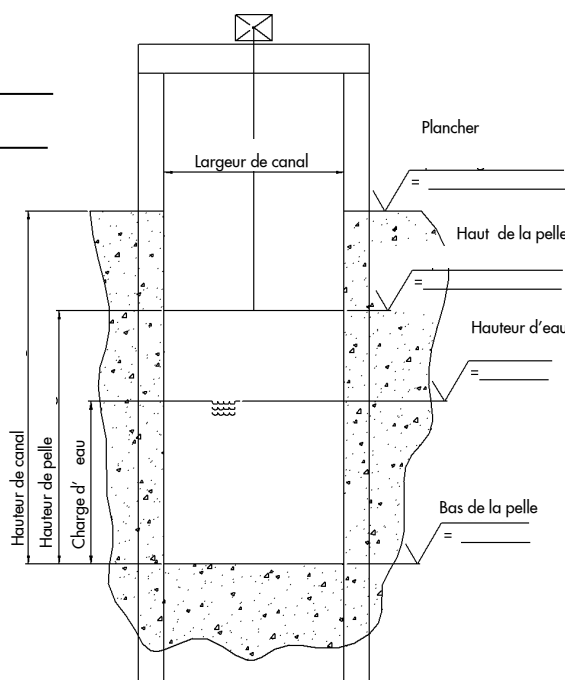
Largeur de canal : _____ Hauteur de canal : _____

Hauteur de pelle : _____

Glissière de pelle : _____

Hauteur d'eau aval : _____

Hauteur d'eau amont : _____



CONFIGURATION DE LA TIGE ET DU CADRE

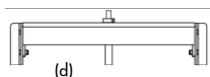
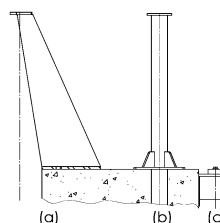
- Tige non montante (TNM)
- Tige montante TM
- Cadre ouvert + Rallonge
- Cadre fermé + Rallonge
- Cadre fermé (avec cadre d'extension)

ACTIONNEURS

- Volant
- Cremaillère (avec réducteur et écrou carré)
- Écrou carré ISO 5211 (seulement TNM)
- Réducteur
- Moteur électrique
- Vérin pneumatique
- Vérin hydraulique

Montage d'actionneurs :

- Pied incliné (a)
- Pied droit (b)
- Support mural
- Cadre monté (d)



Indicateur de position :

(Seulement pour TM)

- Ruban Mylar
- Fin de course
- Indicateur de proximité

MATÉRIAUX

- | | | | |
|----------------|---|------------------------------------|---------------|
| Cadre et Pelle | <input type="checkbox"/> 304L SS | <input type="checkbox"/> 316L SS | Autre : _____ |
| Tige | <input type="checkbox"/> 303 SS | <input type="checkbox"/> 316 SS | Autre : _____ |
| Rallonge | <input type="checkbox"/> 304L SS | <input type="checkbox"/> 316L SS | Autre : _____ |
| Pied | <input type="checkbox"/> Acier au carbone | <input type="checkbox"/> 304L SS | Autre : _____ |
| Joint | <input type="checkbox"/> EPDM | | Autre : _____ |
| Couvre-tige | <input type="checkbox"/> Acier au carbone | <input type="checkbox"/> Plexiglas | |

REMARQUES

Nom : _____ Signature : _____