



ORBINOX

VALVE SOLUTIONS IN MORE
THAN 70 COUNTRIES

MEHR ALS 55 JAHRE

ORBINOX verfügt über mehr als 55 Jahre Erfahrung auf dem Gebiet der Konstruktion, Fertigung und Vertrieb von Armaturen wie z.B. Plattenschiebern, gehäuselosen Armaturen, Rauchgasarmaturen und Armaturen für den Stahlwasserbau und ist in über 70 Ländern vertreten

ORBINOX wurde 1964 in Tolosa als Hersteller von Absperrschiebern für die regional ansässige Papier- und Zellstoffindustrie gegründet.

Im Jahr 1987 wurde ein neuer Produktionsstandort in Anoeta bezogen und es wurden neue Produkte für den Bereich Rauchgastechnik und Wasserbau entwickelt.

In den späten 90ern wurde das Segment der Absperrschieber zum Kerngeschäft weiter ausgebaut.

Anfang der 2000er gab es diverse Änderungen und Umstrukturierungen. Die Geschäftsfelder wurden in zwei Sparten (Absperrschieber und Sonderarmaturen) aufgeteilt und es wurden neue Fertigungsstätten und Handelsstützpunkte in Kanada, USA, UK, Indien, Spanien, Frankreich, China und Deutschland gegründet.

Als Ergebnis der gruppeninternen Restrukturierung wurde im Jahr 2007 die ORBINOX VALVES INTERNATIONAL gegründet.

In den späten 2000ern wurden die Niederlassungen Brasilien und Süd-Ost-Asien (Indonesien) gegründet sowie eine mehrheitliche Beteiligung an DAMPER TECHNOLOGY Ltd. in UK erworben.

Im Jahr 2001 wurde ORBINOX Mitglied der AVK Gruppe.

2015 ist unsere Vertriebsniederlassung in Chile gegründet worden, 2016 in Frankreich und 2017 in Peru.



UNSER WEG ZUM ERFOLG

ORBINOX ist der weltweit führende Hersteller von Plattenschiebern. Unsere Marktführerschaft ist das Ergebnis von Produktqualität, -innovation und Kundenzufriedenheit.

Wir bieten eine große Auswahl an Armaturen für eine Vielzahl von Anwendungen. Unser hochqualifiziertes erfahrenes Team erarbeitet stets kundenorientierte und bestmögliche Lösungen.

Unsere Produktionsstätten sind mit den neuesten technischen Maschinen ausgerüstet was in Kombination mit unserem Baukastensystem der Produkte auch höchste Flexibilität in den Kundenanforderungen und Lieferzeiten zulässt.

Derzeit sind wir in mehr als 70 Ländern auf 5 Kontinenten vertreten. Dies ermöglicht uns nahe beim Kunden zu sein um für technische Unterstützung oder Anfragen zur Verfügung zu stehen. Wir denken global und setzen auf lokale Kompetenz.





7 Fertigungsstätten,
15 Vertriebsniederlassungen,
weltweites Handelsnetz

MARKTSEGMENTE

ORBINOX liefert eine Vielfalt von Armaturen für anspruchsvolle Anwendungen in unterschiedlichen Marktsegmenten, wobei die bedeutendsten die Bereiche Wasser- & Abwasserbehandlung, Bergbau, Kraftwerkstechnik, Papier- & Zellstoffindustrie und Luftzerlegungsanlagen sind



WASSER- & ABWASSERBEHANDLUNG



LEBENSMITTEL UND GETRÄNKE



PETROCHEMIE



LUFTZERLEGUNG



KRAFTWERKE



STAHLINDUSTRIE



STAHLWASSERBAU



PAPIER- & ZELLSTOFFINDUSTRIE



BERGBAU

PRODUKTE

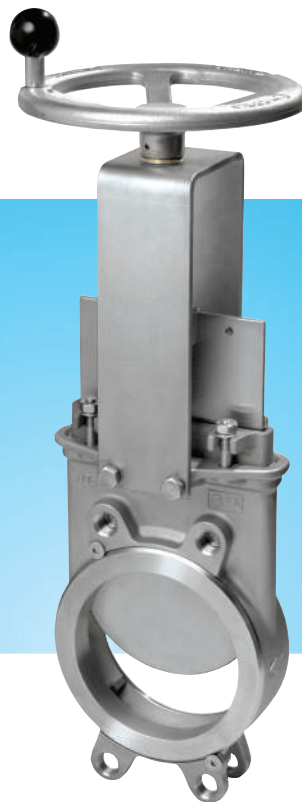
STOFFSCHIEBER

EX

Standard Stoffschieber,
einseitig dichtend

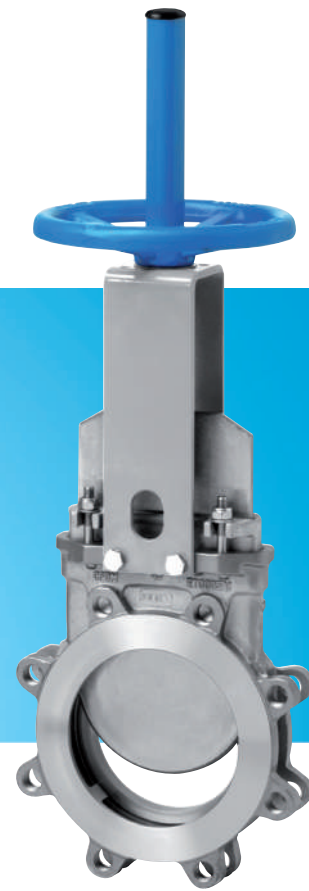


EK/HK



ET

Stoffschieber gem.
MSS SP-81 Standard



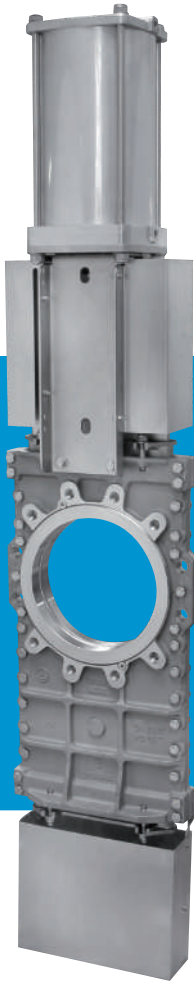
	EX	EK/HK		ET
ANWENDUNG	Allgemeine Verwendung (Flüssigkeiten mit Feststoffen) Zellstoff, Abwasser, Schüttgut...	Allgemeine Verwendung (Flüssigkeiten mit Feststoffen) Zellstoff, Abwasser, Schüttgut...		Allgemeine Verwendung (Flüssigkeiten mit Feststoffen) Zellstoff, Abwasser, Schüttgut...
NENNWEITEN	DN 50 bis DN 1200	DN 50 bis DN 1200	DN 150 bis DN 300	DN 50 bis DN 900 (2" bis 36")
DRUCK	DN 50 - 250 (10 bar) DN 300 - 400 (6 bar) DN 450 (5 bar) DN 500 - 600 (4 bar) DN 700 - 1200 (2 bar)	EK DN 50 - 125 (16 bar) DN 150 - 250 (10 bar) DN 300 - 400 (6 bar) DN 450 (5 bar) DN 500 - 600 (4 bar) DN 700 - 1200 (2 bar)	HK DN 150 - 300 (10 bar) Gegendruck DN 150 - 200 (3,5 bar) DN 250 (3 bar) DN 300 (2 bar)	DN 50 - DN 600 (10 bar) DN 750 (7 bar) DN 900 (7 bar)
FLANSCH- ANSCHLUSS	PN10 ANSI 150	PN10 ANSI 150	PN10 ANSI 150	PN10 ANSI 150

Anmerkung: größere Nennweiten, höhere Druckstufen und/oder andere Flanschbohrungen auf Anfrage

STOFFSCHIEBER

TL / TK

Stoffschieber mit durchgehender Platte



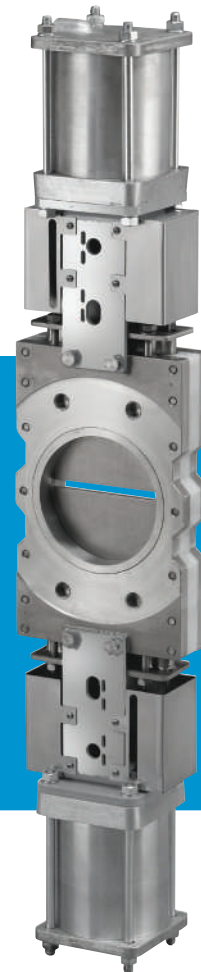
CR

Stoffschieber mit rundem Einlass und rechteckigem Auslass



DT

Doppelkolben Stoffschieber



	TL / TK	CR	DT																				
ANWENDUNG	Flüssigkeiten mit Feststoffen (stark faserführenden Medien) Zellstoff,...	Schwerschmutz- Schleusen- schieber Altpapieraufbereitung (Pulper, Cleaner...)	Medien mit hohen Stoffdichten und/oder starken Verunreinigungen (Zellstoff...)																				
NENNWEITEN	DN 50 bis DN 1000	DN 100 bis DN 600	DN 100 bis DN 600																				
DRUCK	<table border="0"> <tr> <td>TL</td> <td>TK</td> </tr> <tr> <td>DN 50 - 125 (10 bar)</td> <td>DN 80 - 250 (10 bar)</td> </tr> <tr> <td>DN 150 - 250 (8 bar)</td> <td>DN 300 - 600 (6/8 bar)</td> </tr> <tr> <td>DN 300 - 400 (6 bar)</td> <td></td> </tr> <tr> <td>DN 450 (5 bar)</td> <td></td> </tr> <tr> <td>DN 500 - 600 (4 bar)</td> <td></td> </tr> <tr> <td>DN 700 - 1000 (2 bar)</td> <td></td> </tr> </table>	TL	TK	DN 50 - 125 (10 bar)	DN 80 - 250 (10 bar)	DN 150 - 250 (8 bar)	DN 300 - 600 (6/8 bar)	DN 300 - 400 (6 bar)		DN 450 (5 bar)		DN 500 - 600 (4 bar)		DN 700 - 1000 (2 bar)		<table border="0"> <tr> <td>DN 100 - 400 (7 bar)</td> <td>DN 500 - 600 (4 bar)</td> </tr> </table>	DN 100 - 400 (7 bar)	DN 500 - 600 (4 bar)	<table border="0"> <tr> <td>DN 100 - 250 (10 bar)</td> <td>DN 300 - 400 (6 bar)</td> <td>DN 450 (5 bar)</td> <td>DN 500 - 600 (4 bar)</td> </tr> </table>	DN 100 - 250 (10 bar)	DN 300 - 400 (6 bar)	DN 450 (5 bar)	DN 500 - 600 (4 bar)
TL	TK																						
DN 50 - 125 (10 bar)	DN 80 - 250 (10 bar)																						
DN 150 - 250 (8 bar)	DN 300 - 600 (6/8 bar)																						
DN 300 - 400 (6 bar)																							
DN 450 (5 bar)																							
DN 500 - 600 (4 bar)																							
DN 700 - 1000 (2 bar)																							
DN 100 - 400 (7 bar)	DN 500 - 600 (4 bar)																						
DN 100 - 250 (10 bar)	DN 300 - 400 (6 bar)	DN 450 (5 bar)	DN 500 - 600 (4 bar)																				
FLANSCH-ANSCHLUSS	PN10 ANSI 150	PN10 ANSI 150	PN10 ANSI 150																				

Anmerkung: größere Nennweiten, höhere Druckstufen und/oder andere Flanschbohrungen auf Anfrage

STOFFSCHIEBER

EB

Standard Stoffschieber,
zweiseitig dichtend



HB

Hochdruckschieber,
zweiseitig dichtend



VG

Stoffschieber mit
Elastomer-Manschetten



	EB	HB	VG
ANWENDUNG	Allgemeine Verwendung (Flüssigkeiten mit Feststoffen) Haupteinsatzgebiet: Wasser- und Abwasser	Allgemeine Verwendung (Flüssigkeiten mit Feststoffen) Haupteinsatzgebiet: Wasser und Abwasser	Flüssigkeiten mit Feststoffen (abrasive Medien) (Bergbau, Chemische Industrie...)
NENNWEITEN	DN 50 bis DN 1200	DN 50 bis DN 600 (Andere auf Anfrage)	DN 50 bis DN 900
DRUCK	Monoblock DN 50 - 250 (10 bar) DN 300 - 400 (6 bar) DN 450 (5 bar) DN 500 (4 bar) 2-teiliges Gehäuse DN 600 (4 bar) DN 700 - 1200 (2 bar)	DN 50 - 600 (20 bar)	DN 50 - 400 (10 bar) DN 450 - 600 (6 bar or 10 bar) DN 700 - 900 (5 bar or 10 bar) Andere auf Anfrage
FLANSCH-ANSCHLUSS	PN10 ANSI 150	PN16	PN10 ANSI 150

Anmerkung: größere Nennweiten, höhere Druckstufen und/oder andere Flanschbohrungen auf Anfrage

STOFFSCHIEBER

WG/HG

Stoffschieber mit
Elastomer-Manschetten



XC

Stoffschieber
für Silo Auslass



BC

Rechteckstoffschieber

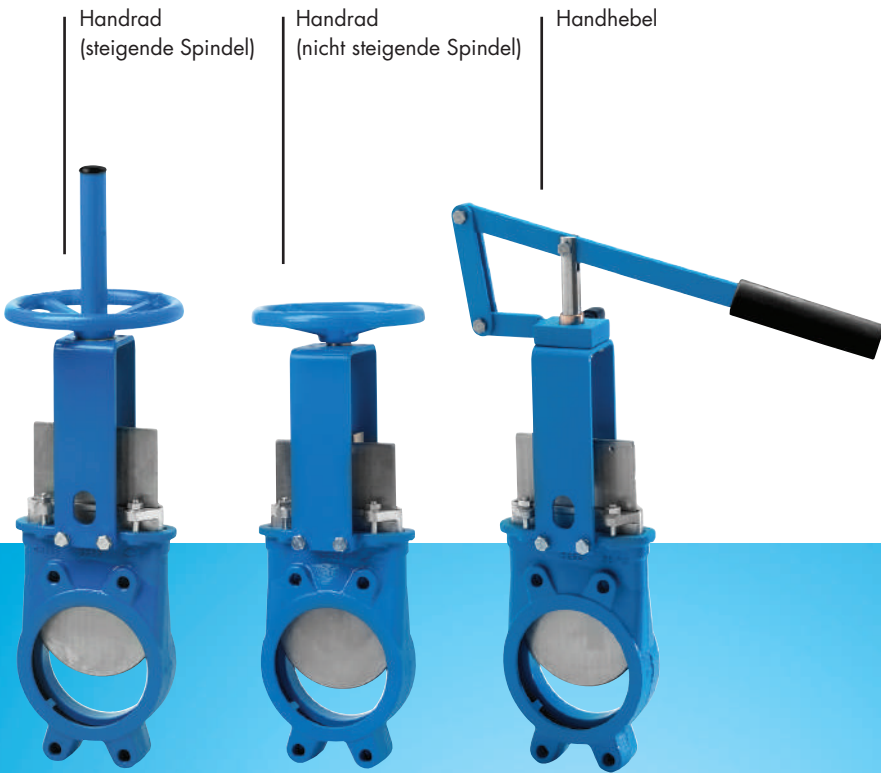


	WG / HG	XC	BC
ANWENDUNG	Flüssigkeiten mit Feststoffen (abrasive Medien) (Bergbau, Chemische Industrie...)	Schüttguttechnik (Granulat, Pulver...) Haupteinsatzgebiet: Auslassschieber unter Silo	Allgemeine Verwendung (Flüssigkeiten mit Feststoffen, Granulat, Pulver...)
NENNWEITEN	DN 80 bis DN 900	DN 50 bis DN 600	150x150 bis 600x600 (Andere auf Anfrage)
DRUCK	WG DN 80 - 900 (10 bar) HG DN 80 - 900 (20 bar)	Gegendruck DN 50 - 250 (3 bar) DN 300 - 400 (2 bar) DN 450 (1,5 bar) DN 500 - 600 (1 bar)	150x150 - 600x600 (1 bar)
FLANSCH- ANSCHLUSS	PN10 ANSI 150	PN10 ANSI 150	Werksnorm ORBINOX

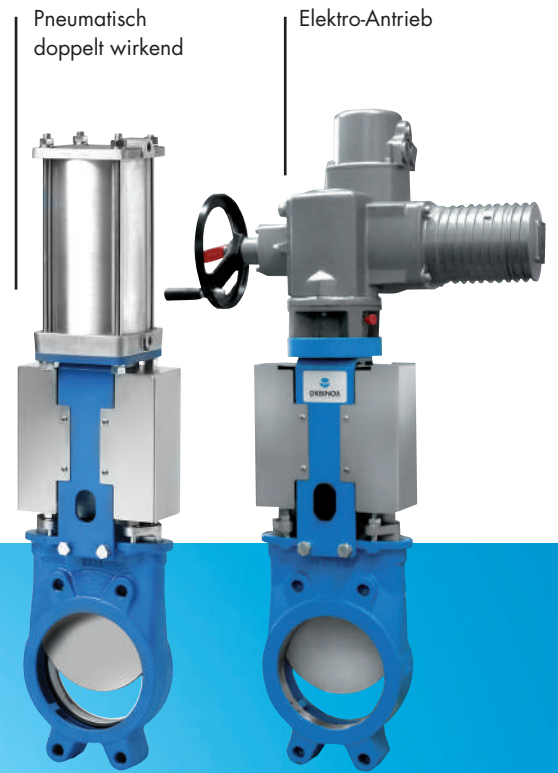
Anmerkung: größere Nennweiten, höhere Druckstufen und/oder andere Flanschbohrungen auf Anfrage

ANTRIEBSARTEN

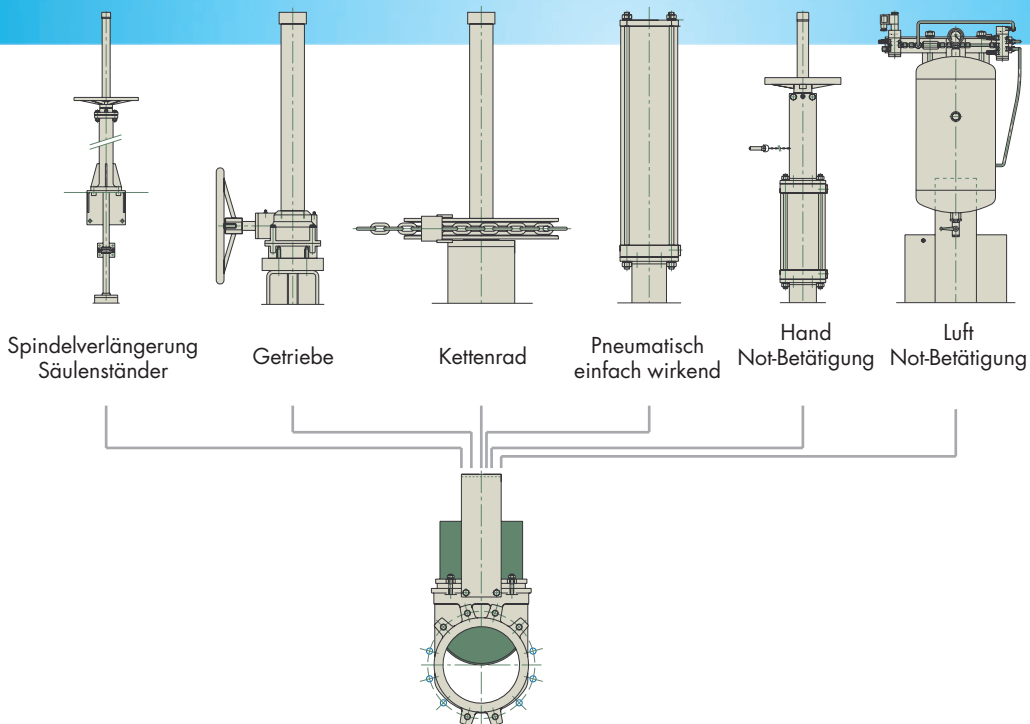
MANUELL



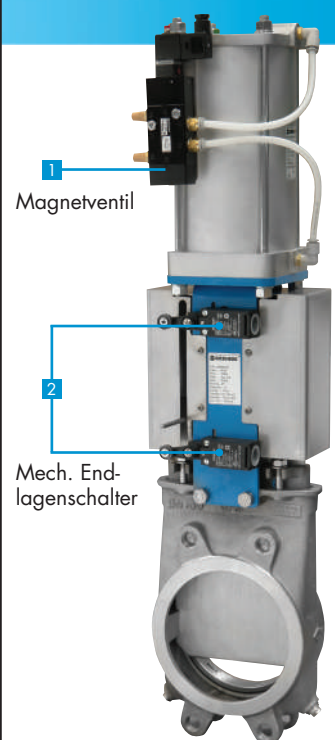
AUTOMATISIERT



WEITERE ANTRIEBE



ZUBEHÖR



AUFBAU UND WERKSTOFFE

EX/ET/TL

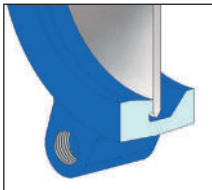
GEHÄUSE
Grauguss EN-GJL250
Edelstahl CF8M

A/B/C RINGE
Edelstahl CF8M
CA15 NiHard

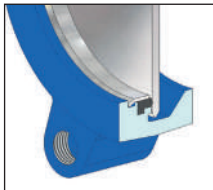
SCHIEBERPLATTE
Edelstahl AISI 304
Edelstahl AISI 316

Andere Werkstoffe
auf Anfrage

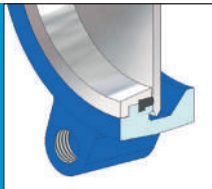
DICHTUNGSARTEN



Metallisch dichtend



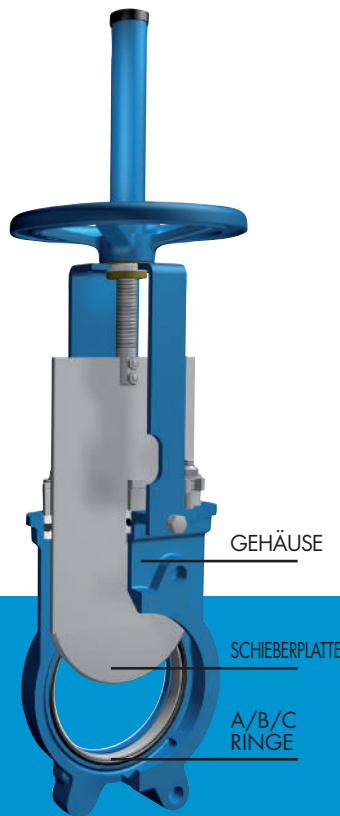
Abdichtung Typ A
(Standard)



Abdichtung Typ B
(verstärkte Ausführung)



Ablenkkonus Typ C



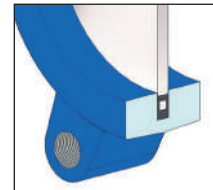
EB

GEHÄUSE
Grauguss EN-GJL250
GJS 400 (GGG40)
Edelstahl CF8M

SCHIEBERPLATTE
Edelstahl AISI 304
Edelstahl AISI 316

Andere Werkstoffe
auf Anfrage

SITZ

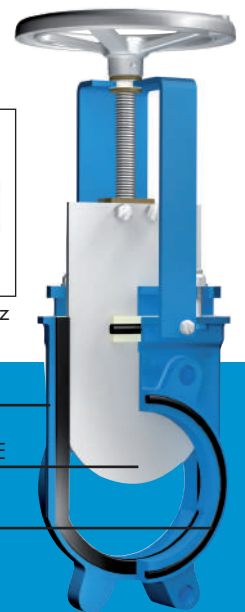


Weichdichtender Sitz

GEHÄUSE

SCHIEBERPLATTE

O-RINGE



EK/HK/TK/CR

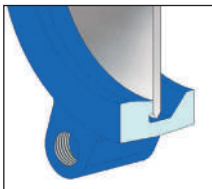
GEHÄUSE
Edelstahl CF8M

K RING
Edelstahl CF8M

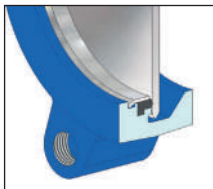
SCHIEBERPLATTE
Edelstahl AISI 316

Andere Werkstoffe
auf Anfrage

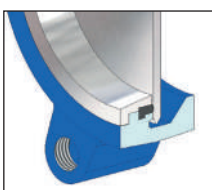
DICHTUNGSARTEN



Metallisch



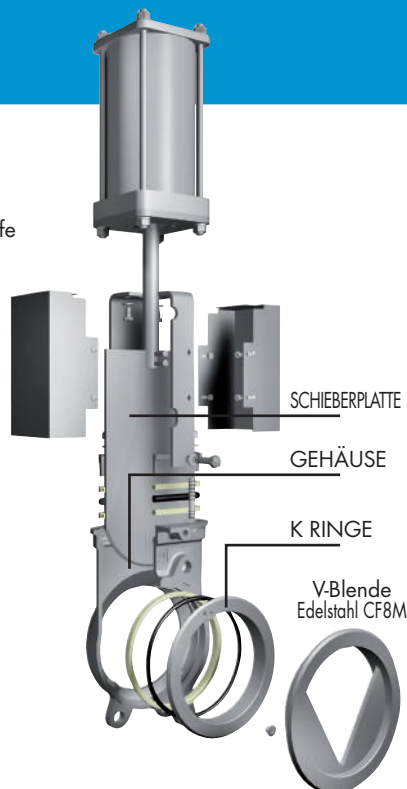
Weichdichtend



PTFE-Dichtung Typ K



Polyurethan Typ K

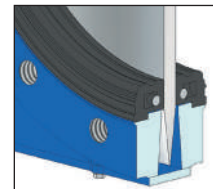


VG/WG/HG

GEHÄUSE
Sphäroguss (60-40-18)
EN-GJS400-18

SCHIEBERPLATTE
Edelstahl AISI 304
Edelstahl AISI 630
Duplex

SITZ



Dichtungsmanschetten

GEHÄUSE

SCHIEBERPLATTE

Andere Werkstoffe
auf Anfrage



ANDERE ARMATUREN

RM

Rückschlagklappe
(Edelstahl, metall. dicht.)



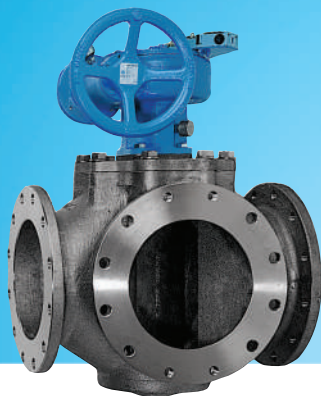
VP

Stoffschieber mit zweiteiligem Gehäuse, zweiseitig dichtend



TP

Probeentnahme Armatur



3/4V

3/4 Wege Armaturen

KP

Isolierschieber



	RM	3/4V	VP	TP	KP	STOFFSCHIEBER MIT HAUBE
ANWENDUNG	Flüssigkeiten mit Feststoffen Zellstoff, Abwasser	Zellstoff, Lebensmittel	Schwere Anwendungen beidseitig dichtend	Zellstoff	Transmitter Isolierung	Feststoffhaltige / Gefährliche Medien Verfügbar für EX, ET, TL, XC
NENNWEITEN	DN 40 bis DN 900	DN 80 bis DN 300	DN 50 bis DN 600	DN25/DN40	DN 80	Bis DN 600
DRUCK	Bis 40 bar je nach Abmessung	10 bar	Bis 10 bar je nach Abmessung	10 bar	10 bar	Bis 10 bar je nach Abmessung

Anmerkung: größere Nennweiten, höhere Druckstufen und/oder andere Flanschbohrungen auf Anfrage

SONDERARMATUREN

CW

Hochdruck
Stoffschieber



WS

Spezialplattenschieber in
Schweißkonstruktion



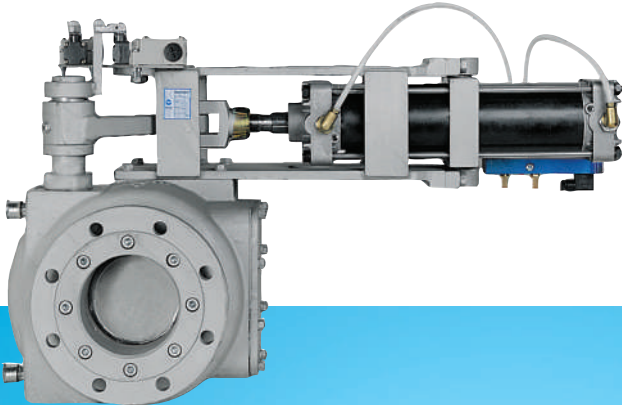
	CW	WS
ANWENDUNG	Feststoffhaltige / Gefährliche Medien Hochdruck Anwendungen	Feststoffhaltige / Gefährliche Medien Hochdruck Anwendungen
NENNWEITEN	DN 80 bis DN 900	Bis DN 2400
DRUCK	Bis 100 bar, je nach Abmessung	Bis 40 bar, je nach Abmessung

Anmerkung: größere Nennweiten, höhere Druckstufen und/oder andere Flanschbohrungen auf Anfrage

SONDERARMATUREN

SD

“Swing disc”
Armatur



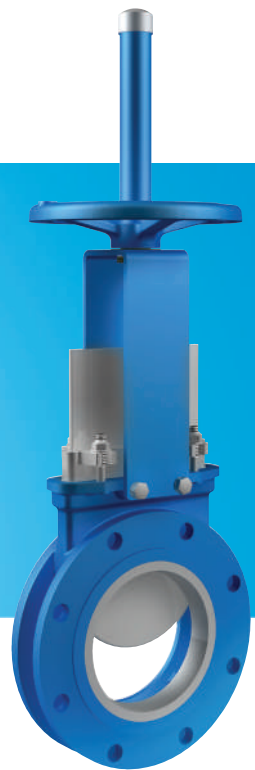
BX

Feststoffschieber
mit ATEX-
Baumusterprüfung
gemäß 2014/34/EU



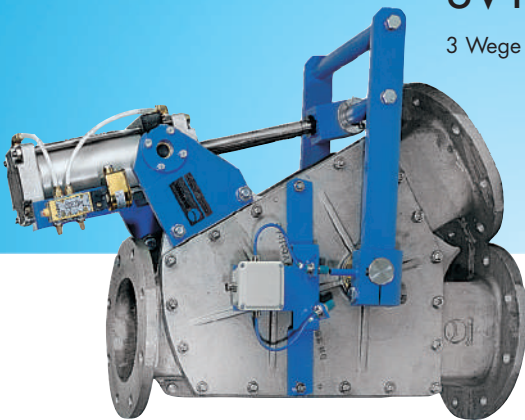
CX

Spezial-Trennschieber
für Kohlebrenner
(gem. NFPA-85)



3VY

3 Wege Weiche



	SD	3VY	BX	CX
ANWENDUNG	Schüttguttechnik abrasive Medien (Asche...)	Schüttguttechnik	Kohlefördersysteme	Kohlenstaubeintrag und Absperrung von Brennern
NENNWEITEN	DN 100 bis DN 300	DN 50 bis DN 250	DN 700 bis DN 1000	DN 50 bis DN 1200
DRUCK	Bis 3 bar	Bis 3 bar	DN 700 -1000 3 bar	DN 50 - 250 10 bar DN 300 - 400 6 bar DN 450 5 bar DN 500 - 600 4 bar DN 700 - 1200 2 bar

Anmerkung: größere Nennweiten, höhere Druckstufen und/oder andere Flanschbohrungen auf Anfrage

GEHÄUSELOSE ARMATUREN

MU Gewindegchieber (4-seitig dichtend), CC Rinnenschieber (3-seitig dichtend), RB Absenkschieber (3- und 4-seitig dichtend), RR Rund und RC quadratische Rückstauklappen, AG Steckschutz (3-seitig dichtend), SL Edelstahl-Dammbalkenverschluss und SA Aluminium-Dammbalkenverschluss. Überwiegender Einsatz im Abwasserbereich, der Bewässerung, Wasserkraftwerken etc.

Ausführung in Edelstahl mit einer Elastomerdichtung für dichten Abschluss.

Verfügbar in verschiedenen Abmessungen und für verschiedene Drücke in Ausführungen mit Handrad, Pneumatik, Elektro- und Hydraulikantrieben.

MU

Gewindegchieber
(Quadrat oder Rechteckform)



CC

Rinnenschieber



RB

Absenkrinnenschieber



RR/RC

Rückstauklappe
(Kreisform oder Rechteckform)



AG

Steckschutz



SA/SL

Aluminium / Edelstahl
Dammbalkenverschluss



SONDERARMATUREN UND RAUCHGASKLAPPEN

Sonderausführungen wie die Dreihebelklappe MP mit Pneumatik- antrieb für Gasseparationsanlagen oder der Brillenschieber GF mit Hydraulikantrieb für Abgas- und Gaskreisläufe von Stahlfabriken.

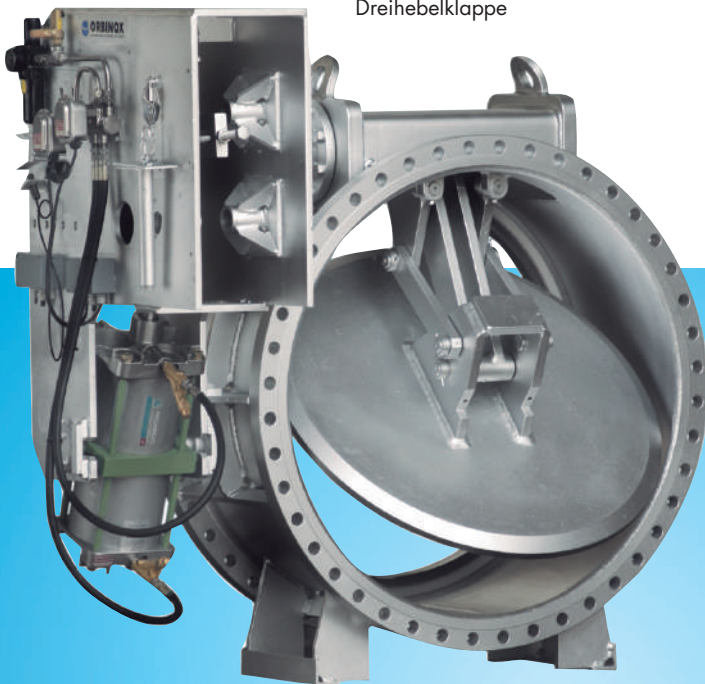
In Leichtbauweise gefertigte Rauchgasarmaturen für niedrige Drücke und hohen Temperaturen zur Umleitung, Absperrung oder Regelung von Gas/Luft. Unterschiedliche Ausführungen (ML Drossel- und Absperrklappe,

DG Rauchgasschieber, ST Abgasklappe etc.), in unterschiedlichsten Materialkonstruktionen und für eine Vielzahl von Anwendungen wie Kraftwerke, Energiegewinnung, Gasreinigungssysteme, Zementfabriken, Abgasabsperrung und -entkoppelung etc.

Ausführungen mit Handrad, Pneumatik-, Elektro- und Hydraulikantrieben.

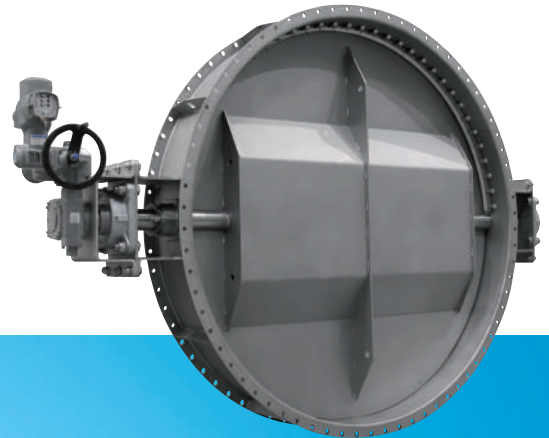
MP

Dreihelbelklappe



ML

Drossel- und Absperrklappe



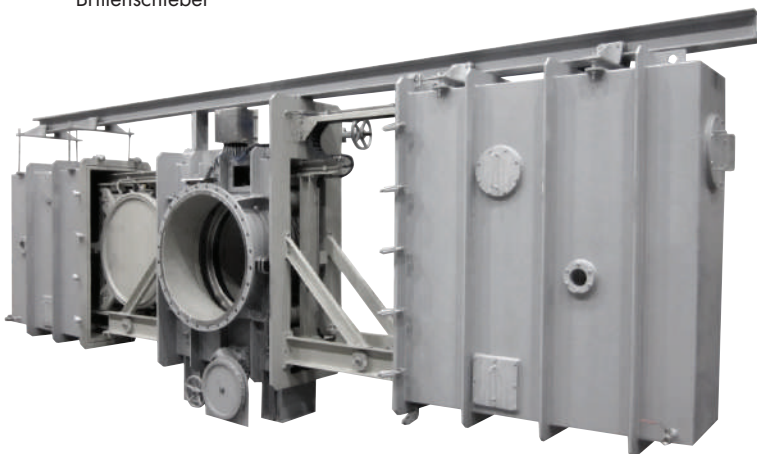
PE

Jalousieklappe



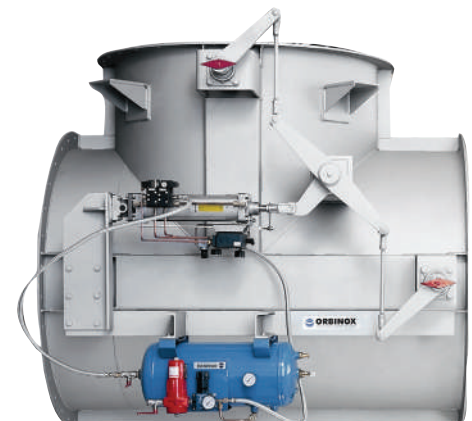
GP

Brillenschieber



DI

Rauchgasweiche



WASSERBAU ARMATUREN

Sonderarmaturen für die Absperrung oder Regelung von Wasser bei Staudämmen, Pumpvorgängen und in Wasserkraftwerken.

Stabile Schweißkonstruktion in vielen Ausführungsmöglichkeiten je nach Abmessung, Betriebsdruck oder gefordertem Werkstoff.

Antriebsarten: Hydraulik, E-Antrieb, Handbetrieb.

WS

Spezialplattenschieber in Schweißkonstruktion



BU

Ablass Regel- und Absperrschieber in Rechteckform.



CH

Ablass Regel- und Absperrarmatur in Rundform



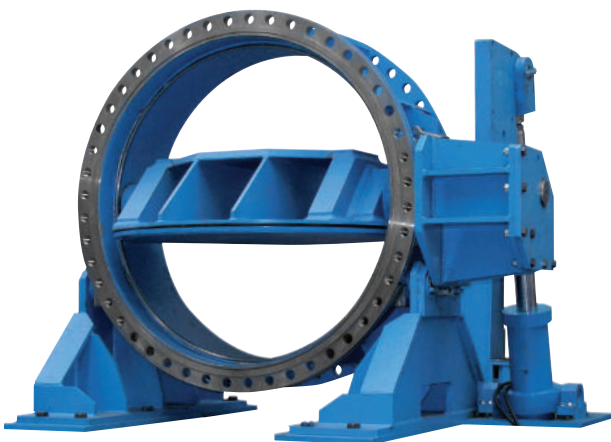
CT

Radiussegmentwehr



MB

Absperrklappe (doppelsexzentrisch)





ORBINOX

VALVE SOLUTIONS IN MORE THAN 70 COUNTRIES

MEMBER OF THE **AVR** GROUP

ORBINOX VALVES INTERNATIONAL

Parque Tecnológico de San Sebastián
P^o Mikeletegui, 71- planta 1^o
20009 DONOSTIA-SAN SEBASTIAN, SPAIN
Tel.: + 34 943 69 80 30
Fax: + 34 943 30 92 83
e-mail: ovi@orbinox.com

EUROPA

ORBINOX S.A.

ANOETA, GIPUZKOA • SPAIN
orbinox@orbinox.com

ORBINOX UK

CHICHESTER, WEST SUSSEX • UK
uk@orbinox.com

ORBINOX COMERCIAL

BELAUNTA, GIPUZKOA • SPAIN
comercial@orbinox.com

ORBINOX GERMANY

SCHWERTE, NRW • GERMANY
germany@orbinox.com

ORBINOX FRANCE

GENAS, REGION LYONNAISE • FRANCE
france@orbinox.com

DAMPER TECHNOLOGY

EASTWOOD, NOTTINGHAM • UK
sales@dampertechnology.com

ASIEN

ORBINOX CHINA

BEIJING / SHANGHAI • CHINA
china@orbinox.com

ORBINOX INDIA

COIMBATORE, TAMIL NADU • INDIA
india@orbinox.com

DAMPER TECHNOLOGY

COIMBATORE, TAMIL NADU • INDIA
sales.india@dampertechnology.com

AMERIKA

ORBINOX CANADA

LAVAL, QUEBEC • CANADA
canada@orbinox.com

ORBINOX USA

AMORY, MISSISSIPPI • USA
usa@orbinox.com

ORBINOX BRAZIL

INDAIATUBA, SÃO PAULO • BRAZIL
brasil@orbinox.com

ORBINOX CHILE

SANTIAGO • CHILE
chile@orbinox.com

ORBINOX PERU

LIMA • PERU
peru@orbinox.com

www.orbinox.com

