

MODELO

MU

## DESCRIPCIÓN

El modelo MU es una compuerta mural de cierre a 4 lados y fondo plano. Su aplicación principal es en tratamiento de aguas, colectores urbanos, conducciones, regadíos, obra hidráulica y centrales hidroeléctricas.

En tamaños desde 150 mm x 150 mm hasta 1200 mm x 1200 mm, el modelo MU dispone de una junta de labio auto-ajustable que permite alcanzar fugas mínimas trabajando tanto a presión como a contra-presión (compuerta bidireccional). En tamaños desde 1300 mm x 1300 mm hasta 4000 mm x 4000 mm la compuerta MU está disponible en la versión unidireccional (sólo apto para cargas de agua a favor) y bidireccional. La fuga máxima está por debajo del nivel de estanqueidad definido en las normas DIN 19569-4 (clase 5) y AWWA C561 bajo condiciones normales de trabajo.

ORBINOX también diseña y fabrica compuertas murales de mayor tamaño y condiciones de trabajo más exigentes. Para más información consultar con un representante de ORBINOX.



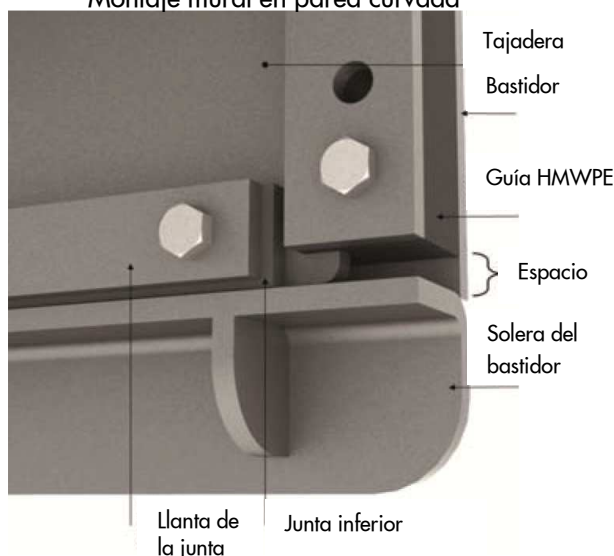
## CONSTRUCCIÓN

La compuerta mural MU de ORBINOX está diseñada esencialmente de acuerdo a la norma DIN 19569-4. Opcionalmente, ORBINOX ofrece compuertas diseñadas sustancialmente según las normas AWWA C561 y BS 7775.

El modelo estándar MU está fabricado en acero inoxidable, el cual le aporta una mayor resistencia a la corrosión resultando en una vida útil más larga y prácticamente sin necesidad de mantenimiento. En caso de que la aplicación lo requiera, se pueden fabricar las compuertas en materiales especiales como AISI 904L, Duplex, etc.

## CARACTERÍSTICAS DE DISEÑO

- Diseño modular: permite una configuración de bastidor abierto o bastidor cerrado autoportante.
- Opciones de configuración del bastidor:
  - Cuadrada (estándar)
  - Redonda y rectangular
  - Base redonda
- Opciones de montaje:
  - Montaje mural (estándar para tamaños  $\leq 1200$  o unidireccional y tamaños  $>1200$ )
  - Embebida en hormigón (estándar para bidireccional y tamaños  $>1200$ )
  - Montaje en brida
  - Montaje mural en pared curvada
- Opción de husillo ascendente o no ascendente
- Admite montaje en aperturas elevadas o de tipo "fondo plano"
- Adecuado para accionamiento manual con volante o reductor, eléctrico, neumático o hidráulico
- Deslizaderas auto-limpiables de HMWPE con bajo coeficiente de fricción, minimizando la fuerza de accionamiento y alargando la vida útil de la junta
- Ranura mecanizada para minimizar el cabeceo de la tajadera durante la maniobra
- Junta de estanqueidad autoajustable (sin necesidad de uso de cuñas, disminuyendo los pares de accionamiento)
- Nervios diseñados para evitar la corrosión galvánica
- La junta y los pernos están separados del anclaje del bastidor
- Las compuertas ORBINOX se montan y se prueban en la fábrica para evitar ajustes en obra
- Todos los tornillos son de acero inoxidable



**Guías autolimpiantes**

- El nivel de estanqueidad del modelo MU es inferior al permitido en las normas DIN 19569-4 (clase 5) y AWWA C-561 en condiciones normales de operación:
  - DIN 19569-4 (clase 5): 1,20 l/min por metro
  - AWWA C-561: 1.24 l/min por metro

**Estanqueidad:**  
El nivel de estanqueidad del modelo MU es inferior al permitido en las normas DIN 19569-4 (clase 5) y AWWA C-561 en condiciones normales de operación:

- DIN 19569-4 (clase 5): 1,20 l/min por metro
- AWWA C-561: 1.24 l/min por metro

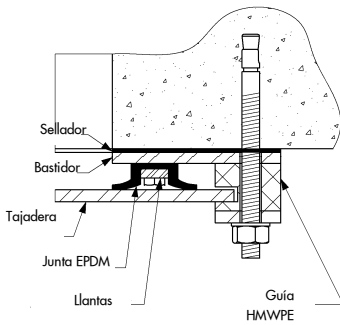
## Condiciones de servicio:

Tamaño	UNI /BIDIRECCIONAL	Columna de agua	
		Presión a favor	Presión en contra
<b>Gama estándar 150x150-1200x1200</b>	BI-DIRECCIONAL	150-1000: 10 mca 1100-1200: 6 mca	150-1000: 10 mca 1100-1200: 6 mca
<b>1300x1300 - 4000x4000</b>	BI-DIRECCIONAL	Diseñada según la especificación del proyecto. Habitualmente 6mca tanto en condiciones de presión a favor como en contra	
<b>1300x1300 - 4000x4000</b>	UNI-DIRECCIONAL	Diseñada según la especificación del proyecto. Habitualmente 6mca en condiciones de presión a favor	0 metros de columna de agua

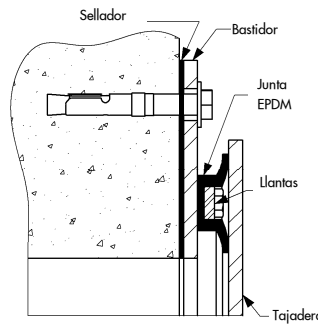
**BI-DIRECCIONAL**

**Diseño de la junta: tamaños desde 150 mm x 150 mm a 1200 mm x 1200 mm**

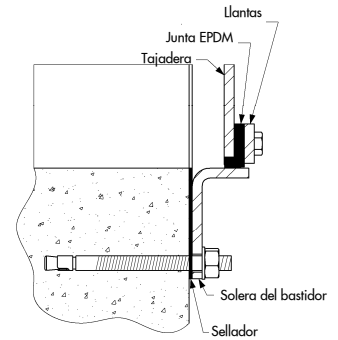
**JUNTA LATERAL**



**JUNTA SUPERIOR**



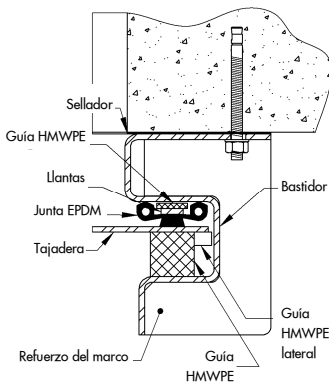
**JUNTA INFERIOR**



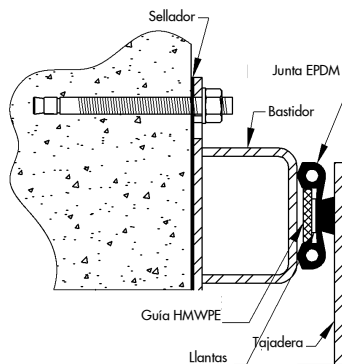
**BI-DIRECCIONAL**

**Diseño de la junta: tamaños desde 1300 mm x 1300 mm a 4000 mm x 4000 mm**

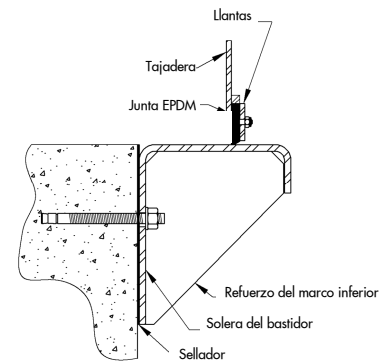
**JUNTA LATERAL**



**JUNTA SUPERIOR**



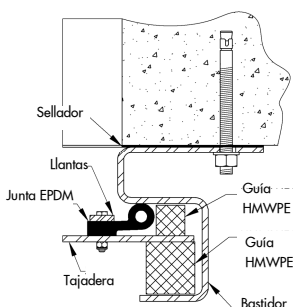
**JUNTA INFERIOR**



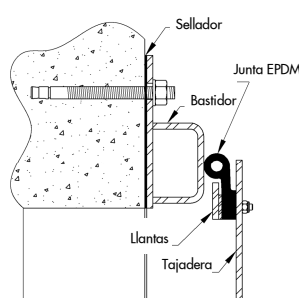
**UNI-DIRECCIONAL**

**Diseño de la junta: tamaños desde 1300 mm x 1300 mm a 4000 mm x 4000 mm**

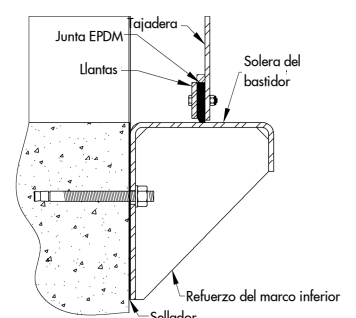
**JUNTA LATERAL**



**JUNTA SUPERIOR**

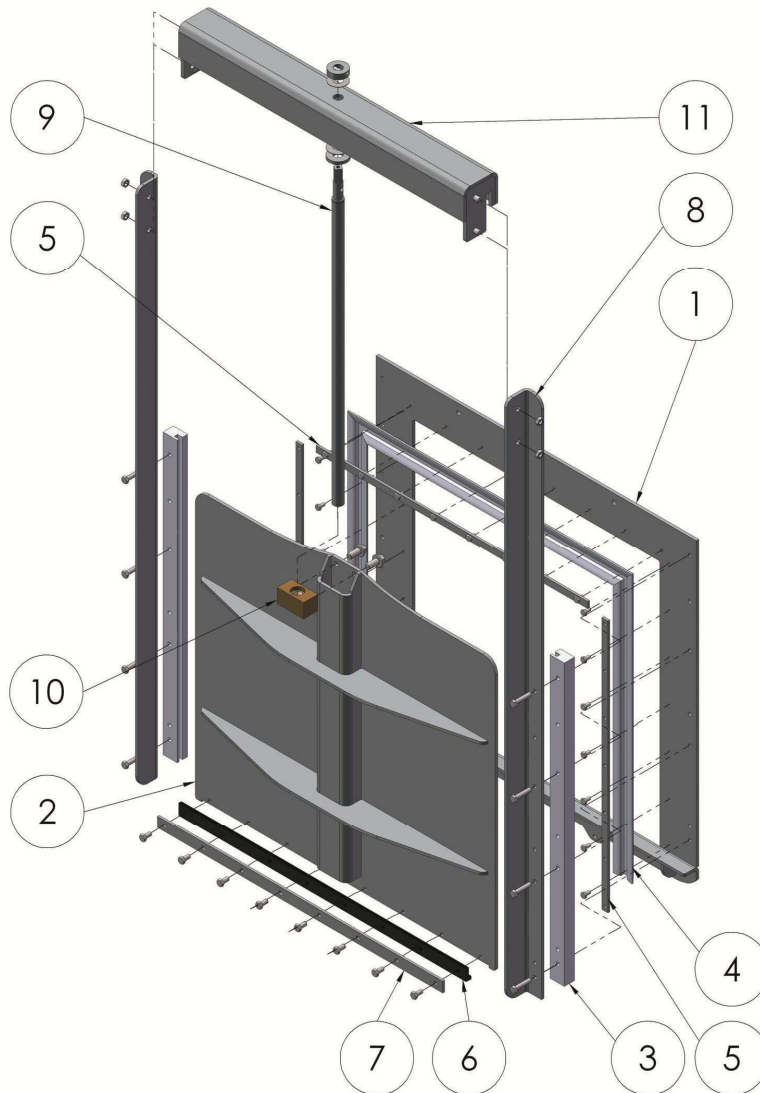


**JUNTA INFERIOR**



**MATERIALES DE CONSTRUCCIÓN ESTÁNDAR**

De 150 mm x 150 mm a 1200 mm x 1200 mm

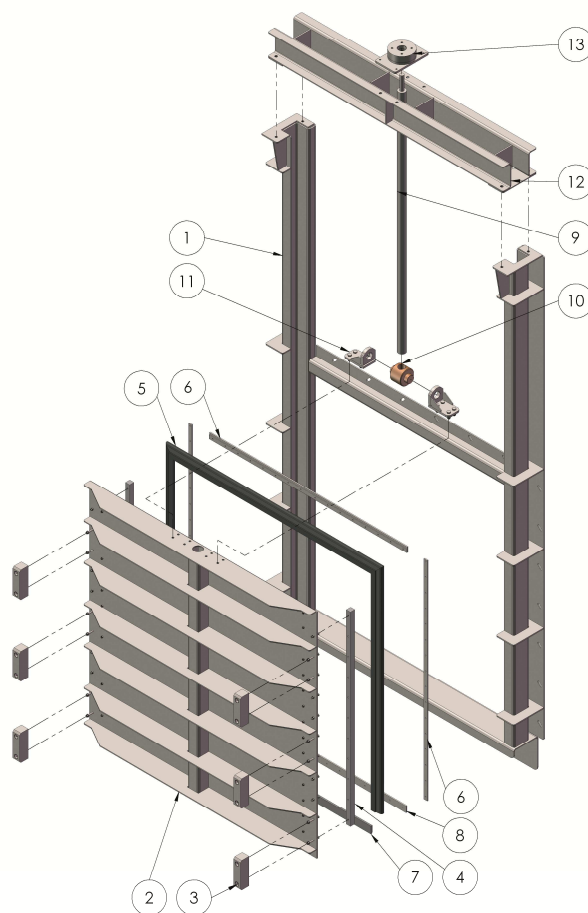


ITEM	DESCRIPCIÓN	MATERIAL (estándar)
1	Bastidor	Acero inoxidable 304L o 316L (1.4306 o 1.4404)
2	Tajadera	Acero inoxidable 304L o 316L (1.4306 o 1.4404)
3	Deslizaderas	Polietileno de alta densidad (HMWPE)
4	Junta	EPDM
5	Llantas	Acero inoxidable 304L o 316L (1.4306 o 1.4404)
6	Junta inferior	EPDM
7	Llanta de junta inferior	Acero inoxidable 304L o 316L (1.4306 o 1.4404)
8	Deslizadera del bastidor	Acero inoxidable 304L o 316L (1.4306 o 1.4404)
9	Husillo	Acero inoxidable
10	Tuerca de husillo	Bronce
11	Puente	Acero inoxidable 304L o 316L (1.4306 o 1.4404)

NOTA: Para otros materiales consultar con un representante de ORBINOX

**MATERIALES DE CONSTRUCCIÓN ESTÁNDAR**

De 1300 mm x 1300 mm a 4000 mm x 4000 mm



ITEM	DESCRIPCIÓN	MATERIAL (estándar)
1	Bastidor	Acero inoxidable 304L o 316L (1.4306 o 1.4404)
2	Tajadera	Acero inoxidable 304L o 316L (1.4306 o 1.4404)
3	Deslizaderas frontales	Polietileno de alta densidad (HMWPE)
4	Deslizaderas	Polietileno de alta densidad (HMWPE)
5	Junta	EPDM
6	Llantas	Acero inoxidable 304L o 316L (1.4306 o 1.4404)
7	Junta inferior	EPDM
8	Llanta de junta inferior	Acero inoxidable 304L o 316L (1.4306 o 1.4404)
9	Husillo	Acero inoxidable
10	Tuerca de husillo	Bronce
11	Escuadras	Acero inoxidable 304L o 316L (1.4306 o 1.4404)
12	Puente	Acero inoxidable 304L o 316L (1.4306 o 1.4404)
13	Acoplamiento	Acero inoxidable 304L o 316L (1.4306 o 1.4404)

NOTA: Para otros materiales consultar con un representante de ORBINOX

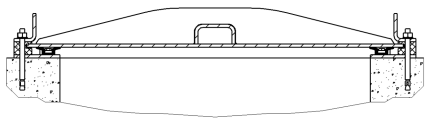
## OPCIONES DE MONTAJE

Las siguientes figuras muestran las opciones más comunes de montaje.

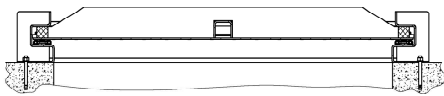
Para otros tipos de montaje consultar con un representante de ORBINOX

### MONTAJE MURAL (ESTANDAR)

De 150 mm x 150 mm a 1200 mm x 1200 mm

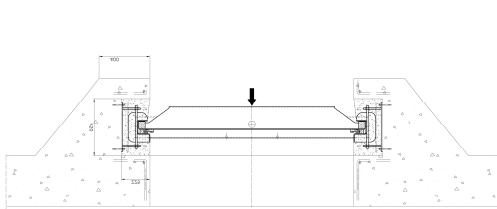


De 1300 mm x 1300 mm a 4000 mm x 4000 mm

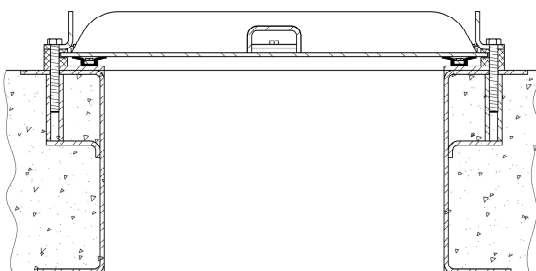


### EMBEDIDA EN HORMIGÓN

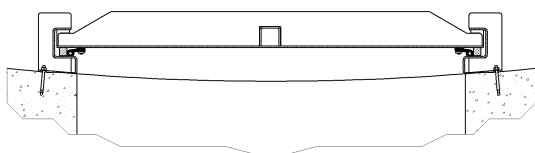
(Estándar para bidireccional y >1200)



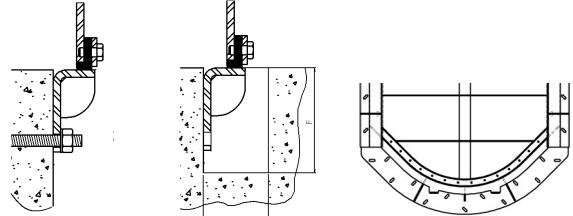
### MONTAJE EN BRIDA



### MONTAJE MURAL EN PARED CURVADA



## OPCIONES DE MONTAJE DEL FONDO



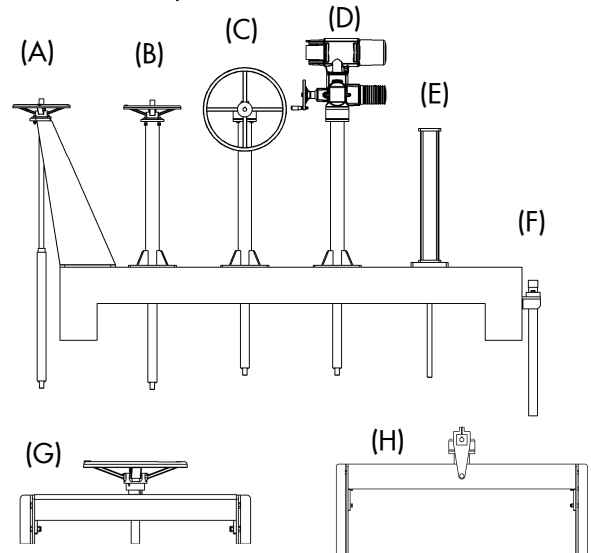
Montaje en  
apertura elevada

Hormigonada  
mural

Base redonda

## ACCIONAMIENTOS

Todos los accionamiento de ORBINOX se pueden montar tanto sobre el puente como sobre la columna de maniobra, abajo se muestran los más comunes



### Varios tipos de accionamientos:

- (A) Volante sobre columna de maniobra inclinada
- (B) Volante sobre columna de maniobra recta
- (C) Reductor sobre columna de maniobra recta
- (D) Motor sobre columna de maniobra recta
- (E) Accionamiento neumático o hidráulico
- (F) Cuadradillo (BS 5163-2, DIN 3223 o cuadradillo 2") (Sólo para HNA)
- (G) Volante montado sobre puente
- (H) Reductor y palanca montados sobre el puente

### Accesorios:

- Topes mecánicos (para accionamientos manuales y posición completamente cerrada)
- Accionamientos manuales de emergencia
- Posicionadores
- Detectores de proximidad / Finales de carrera

## EXTENSIÓN DEL HUSILLO

La extensión es un componente que sirve para conectar el accionamiento con la compuerta en aquellos casos en los que el suelo de maniobra esté situado muy por encima de la apertura. Los soportes a pared de la extensión sirven para guiar y limitar la longitud libre de pandeo de la extensión. Los soportes incorporan una guía de polietileno para reducir la fricción.

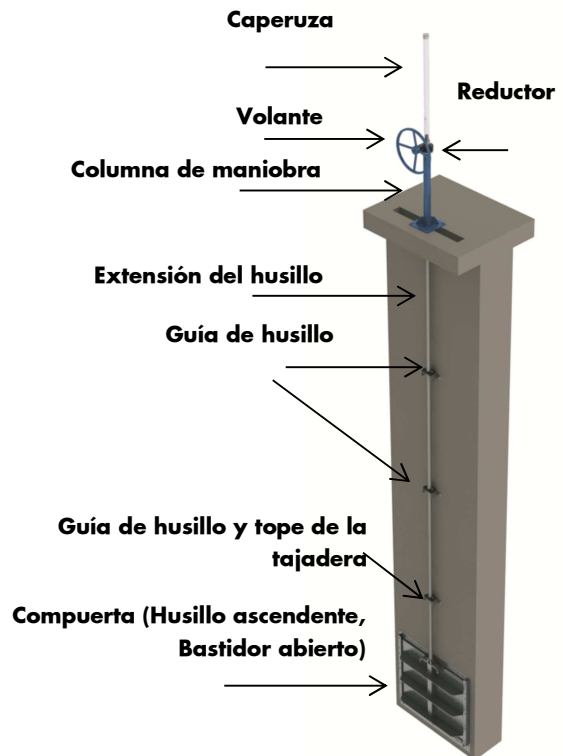
### Configuración husillo no ascendente

Como estándar, las compuertas de husillo no ascendente son autoportantes (bastidor cerrado). En estos casos, la extensión no trabaja a esfuerzo axial (solo torsión) y se necesitan menos soportes a pared.

Como norma general, se debe instalar un soporte a pared cada 3 metros de extensión de husillo.

### Configuración husillo ascendente

Como estándar, las compuertas de husillo ascendente tienen un diseño de bastidor abierto. En estos casos, la extensión está sometida a esfuerzo axial, por lo que se requieren soportes a pared para evitar el pandeo. Como norma general, se debe instalar un soporte a pared cada 2 metros.



## INSTALACIÓN, USO Y MANTENIMIENTO

Esta sección describe brevemente la instalación, uso y mantenimiento de la compuerta MU. Para información más detallada consultar el "Manual IOM de la MU"

### Instalación:

La compuerta mural MU se instala mediante anclajes. Estos deberán ser de tipo mecánico o químico dependiendo del tamaño y de las condiciones de trabajo de la compuerta (ver la tabla de abajo). Para evitar posibles fugas entre el muro de hormigón y el bastidor, ORBINOX recomienda el uso del sellador elástico Sikaflex 11FC o equivalente (200ml por cada metro de perímetro de apertura)

La resistencia mínima del hormigón tiene que ser 20.7 MPa. La estructura de hormigón debe cumplir con la norma DIN 18202. Para más información sobre el tipo, tamaño y cantidad de pernos de anclaje necesarios en la instalación, consultar las notas en el "Plano de aprobación".

### Mantenimiento y uso:

La compuerta MU no requiere prácticamente ningún mantenimiento. El husillo debe estar debidamente engrasado y las juntas deben reemplazarse si están dañadas. La compuerta MU se cierra al girar el volante en sentido horario. Forzar el volante para cerrar la compuerta puede ocasionar daños al husillo

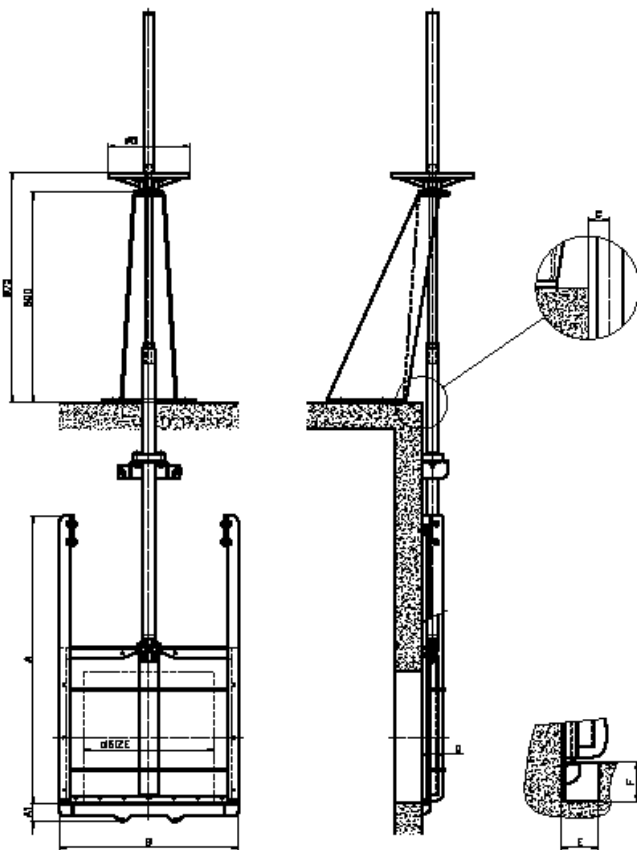
Tamaño	Presión agua	Tipo de montaje estándar
<b>BI-DIRECCIONAL GAMA ESTANDAR</b> 150mm x 150mm -1200 mm x 1200mm	A favor y en contra (Bi-Direccional)	Montaje mural: • Pernos de anclaje mecánicos
<b>BI-DIRECCIONAL</b> 1300mm x 1300mm -4000 mm x 4000mm	A favor y en contra (Bi-Direccional)	Embebida en hormigón. Opcional montaje mural (perno químicos)
<b>UNI-DIRECCIONAL</b> 1300mm x 1300mm -4000 mm x 4000mm	A favor (Uni-Direccional)	Montaje mural: • Pernos de anclaje mecánicos

Las siguientes figuras muestran las configuraciones de bastidor y husillo más comunes así como sus correspondientes tablas de dimensiones. Se puede fabricar cualquier combinación de bastidor (abierto y cerrado), husillo (ascendente y no ascendente) y accionamiento para la compuerta mural MU

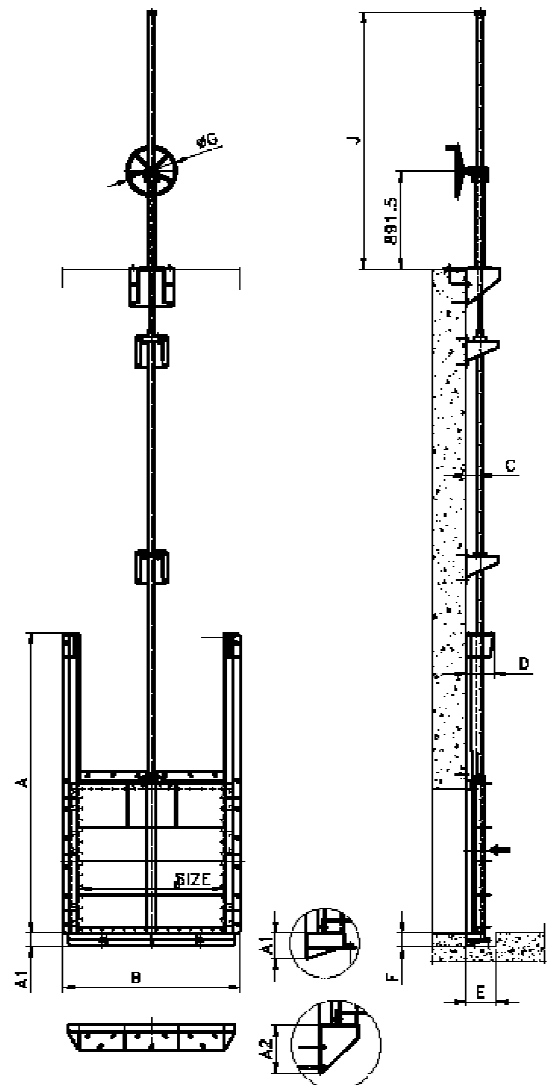
**BASTIDOR ABIERTO - HUSILLO ASCENDENTE - DIMENSIONES**

**GAMA ESTANDAR**

De 150 mm x 150 mm a 1200 mm x 1200 mm



De 1300 mm x 1300 mm a 4000 mm x 4000 mm





## BASTIDOR ABIERTO - HUSILLO ASCENDENTE - DIMENSIONES

**GAMA ESTANDAR De 150 mm x 150 mm a 1200 mm x 1200 mm**

TAMAÑO (mm) Abierto	A	B	A1	C	D	ØG	E x F
200 x 200	504	380	70	41	82	225	70 x 75
300 x 300	704	480	70	41	82	225	70 x 75
400 x 400	905	580	70	42	85	310	70 x 75
500 x 500	1105	680	70	42	85	310	70 x 75
600 x 600	1307	780	70	42	115	310	70 x 75
700 x 700	1510	880	70	42	115	310	70 x 75
800 x 800	1710	980	70	42	125	310	70 x 75
900 x 900	1985	1100	82	56	136	350*	70 x 85
1000 x 1000	2185	1200	82	56	136	350*	70 x 85
1100 x 1100	2385	1300	82	56	136	350*	70 x 85
1200 x 1200	2585	1400	82	56	136	350*	70 x 85

\* Accionamiento con reductor-volante

**De 1300 mm x 1300 mm a 4000 mm x 4000 mm**

### BI-DIRECCIONAL

TAMAÑO (mm) Abierto	A	B	A1	A2	C	D	J	ØG	E x F
1300 x 1300	2816	1644	115	220	151	295	2450	450	280 x 150
1500 x 1500	3216	1844	115	220	151	295	2650	450	280 x 150
1600 x 1600	3416	1944	115	220	151	295	2750	650	280 x 150
1800 x 1800	3816	2144	115	250	151	295	2950	650	280 x 150
2000 x 2000	4216	2344	115	250	151	295	3150	650	280 x 150
2500 x 2500	5216	2844	115	250	151	295	3650	650	280 x 150
3000 x 3000	6216	3344	115	250	151	295	4150	650	280 x 150
4000 x 4000	8216	4344	115	250	151	295	5150	650	280 x 150

### UNI-DIRECCIONAL

TAMAÑO (mm) Abierto	A	B	A1	A2	C	D	J	ØG	E x F
1300 x 1300	2906	1644	115	220	151	295	2450	450	280 x 150
1500 x 1500	3306	1844	115	220	151	295	2650	450	280 x 150
1600 x 1600	3546	1944	115	220	151	295	2750	650	280 x 150
1800 x 1800	3956	2144	115	250	151	295	2950	650	280 x 150
2000 x 2000	4378	2344	115	250	151	295	3150	650	280 x 150
2500 x 2500	5418	2844	115	250	151	295	3650	650	280 x 150
3000 x 3000	6500	3344	115	250	151	295	4150	650	280 x 150
4000 x 4000	8500	4344	115	250	151	295	5150	650	280 x 150

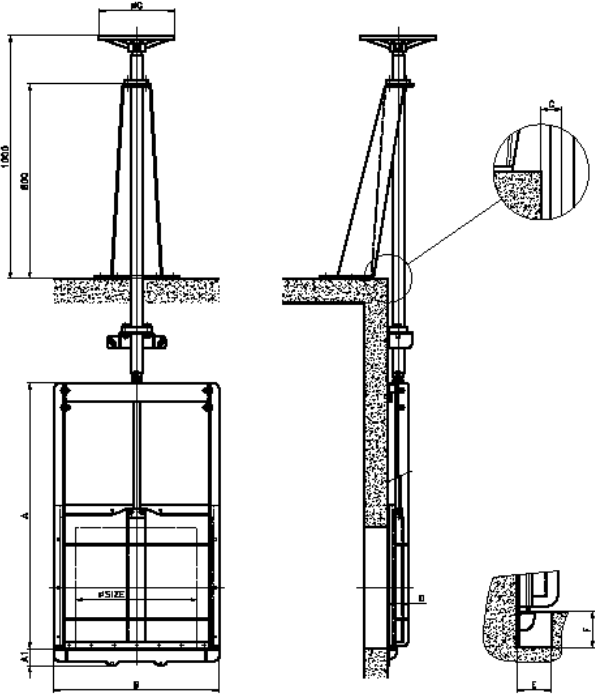
NOTA: Para tamaños mayores consultar con un representante de ORBINOX

Estas dimensiones solo son informativas, no usar para fines de instalación o presentación

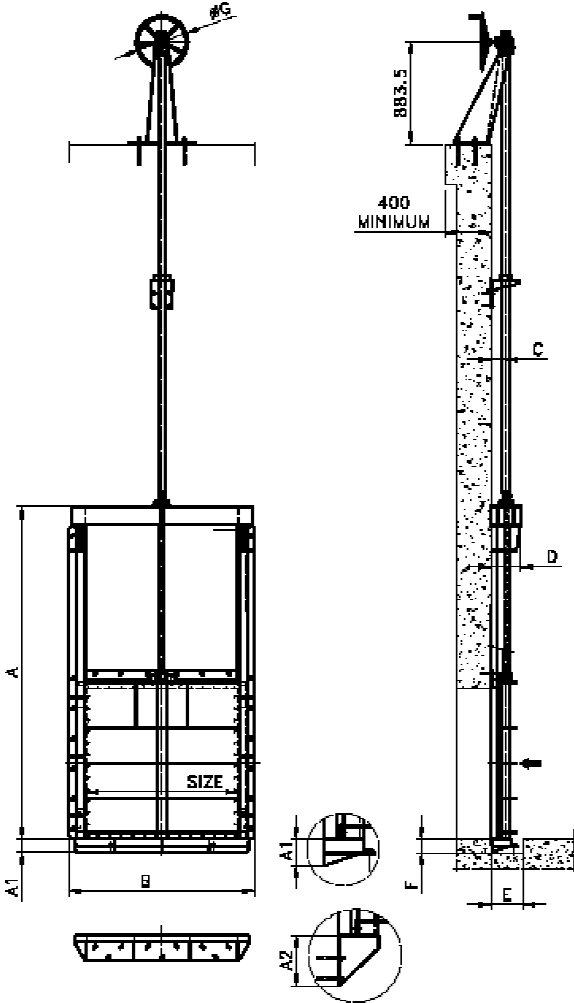
**BASTIDOR CERRADO - HUSILLO NO ASCENDENTE - DIMENSIONES**

**GAMA ESTANDAR**

De 150 mm x 150 mm a 1200 mm x 1200 mm



De 1300 mm x 1300 mm a 4000 mm x 4000 mm



**BASTIDOR CERRADO - HUSILLO NO ASCENDENTE - DIMENSIONES**

**GAMA ESTANDAR De 150 mm x 150 mm a 1200 mm x 1200 mm**

TAMAÑO (mm) Abierto	A	B	A1	C	D	ØG	E x F
200 x 200	504	380	70	41	82	225	70 x 75
300 x 300	704	480	70	41	82	225	70 x 75
400 x 400	905	580	70	42	85	310	70 x 75
500 x 500	1105	680	70	42	85	310	70 x 75
600 x 600	1307	780	70	42	115	310	70 x 75
700 x 700	1510	880	70	42	115	310	70 x 75
800 x 800	1710	980	70	42	125	310	70 x 75
900 x 900	1985	1100	82	56	136	350*	70 x 85
1000 x 1000	2185	1200	82	56	136	350*	70 x 85
1100 x 1100	2385	1300	82	56	136	350*	70 x 85
1200 x 1200	2585	1400	82	56	136	350*	70 x 85

\* Accionamiento con reductor-volante

**De 1300 mm x 1300 mm a 4000 mm x 4000 mm**

**BI-DIRECCIONAL**

TAMAÑO (mm) Abierto	A	B	A1	A2	C	D	J	ØG	E x F
1300 x 1300	2816	1644	115	220	151	295	2450	450	280 x 150
1500 x 1500	3216	1844	115	220	151	295	2650	450	280 x 150
1600 x 1600	3416	1944	115	220	151	295	2750	650	280 x 150
1800 x 1800	3816	2144	115	220	151	295	2950	650	280 x 150
2000 x 2000	4216	2344	115	220	151	295	3150	650	280 x 150
2500 x 2500	5216	2844	115	220	151	295	3650	650	280 x 150
3000 x 3000	6216	3344	115	220	151	295	4150	650	280 x 150
4000 x 4000	8216	4344	115	220	151	295	5150	650	280 x 150

**UNI-DIRECCIONAL**

TAMAÑO (mm) Abierto	A	B	A1	A2	C	D	J	ØG	E x F
1300 x 1300	2906	1644	115	220	151	295	2450	450	280 x 150
1500 x 1500	3306	1844	115	220	151	295	2650	450	280 x 150
1600 x 1600	3546	1944	115	220	151	295	2750	650	280 x 150
1800 x 1800	3956	2144	115	220	151	295	2950	650	280 x 150
2000 x 2000	4378	2344	115	220	151	295	3150	650	280 x 150
2500 x 2500	5418	2844	115	220	151	295	3650	650	280 x 150
3000 x 3000	6500	3344	115	220	151	295	4150	650	280 x 150
4000 x 4000	8500	4344	115	220	151	295	5150	650	280 x 150

NOTA: Para tamaños mayores consultar con un representante de ORBINOX

Estas dimensiones solo son informativas, no usar para fines de instalación o presentación

**COMPUERTA MU HOJA PARA PETICIÓN DE OFERTA**

Cliente: \_\_\_\_\_ Nº Tag.: \_\_\_\_\_ Fecha: \_\_\_\_\_  
 Número de orden: \_\_\_\_\_ Qty.: \_\_\_\_\_

**DISEÑO**

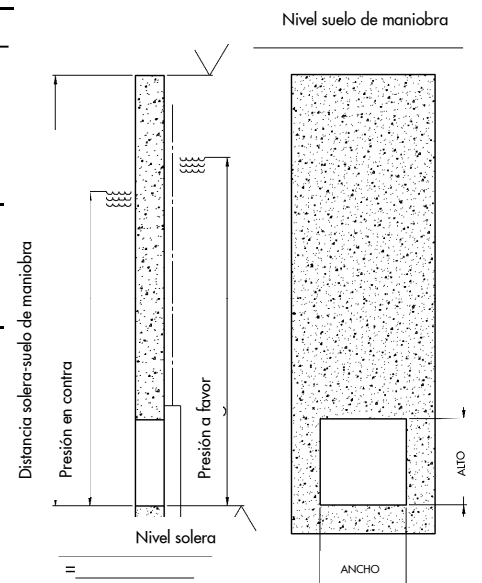
Unid.: mm  Tamaño | Tamaño del orificio (ancho): \_\_\_\_\_  
 inch  Tamaño | Tamaño del orificio (alto): \_\_\_\_\_

Presión (a favor): \_\_\_\_\_

Presión (en contra): \_\_\_\_\_

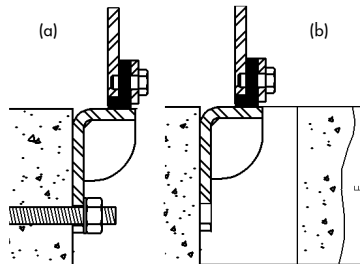
Distancia de la solera a suelo de maniobra: \_\_\_\_\_

- Husillo no ascen.(HNA)  UNI-DIRECCIONAL  Bastidor cerrado  
 Husillo ascendente (HA)  BI-DIRECCIONAL  Bastidor abierto



**MONTAJE**

- Montaje en pared  
 Montaje en brida  
 Embebida en hormigón



**DISEÑO DEL FONDO:**

- Montaje en pared (a)  
 Embebida al hormigón (b)

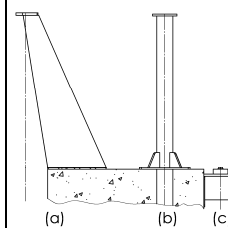
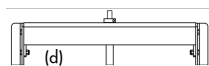
↳ E= \_\_\_\_\_ F= \_\_\_\_\_

**ACCIONAMIENTOS**

- Volante  
 Manivela (con reductor y cuadradillo)  
 Cuadradillo (Sólo HNA)  
 Reductor  
 Motor  
 Cilindro neumático  
 Cilindro Hidráulico

**Montaje de accionamientos:**

- Columna inclinada (a)  
 Columna recta (b)  
 Soporte (para cuadradillo) (c)  
 Montaje sobre bastidor (d)



**Indicador de posición:**  
(Sólo para HA)

- Protector de husillo  
 Finales de carrera  
 Detectores de proximidad

**MATERIALES**

- |  |   |                                  |              |
|--|---|----------------------------------|--------------|
| <input type="checkbox"/> Bastidor y tajadera | <input type="checkbox"/> 304L SS          | <input type="checkbox"/> 316L SS | Otros: _____ |
| <input type="checkbox"/> Husillo             | <input type="checkbox"/> 303 SS           | <input type="checkbox"/> 316 SS  | Otros: _____ |
| <input type="checkbox"/> Alargamiento        | <input type="checkbox"/> 304L SS          | <input type="checkbox"/> 316L SS | Otros: _____ |
| <input type="checkbox"/> Columna             | <input type="checkbox"/> Acero al carbono | <input type="checkbox"/> 304L SS | Otros: _____ |
| <input type="checkbox"/> Junta               | <input type="checkbox"/> EPDM             |                                  | Otros: _____ |
| <input type="checkbox"/> Caperuza            | <input type="checkbox"/> Acero al carbono | <input type="checkbox"/> PVC     | Otros: _____ |

**OTROS**

Nombre: \_\_\_\_\_ Firma: \_\_\_\_\_