

MANUAL DE INSTRUCCIONES USO Y MANTENIMIENTO

RB MODELO COMPUERTA REBOSADERO



ÍNDICE

Página

0. Introducción	2
1. Transporte y almacenamiento.....	2
2. Principales componentes de la compuerta	3
3. Instalación	4
3.1. Instalación: Montaje mural.....	4
3.2. Instalación: Extensión, guías y columna (si aplica).....	6
4. Operación.....	8
5. Mantenimiento.....	9
5.1. Limpieza y lubricación.....	9
5.2. Sustitución de las juntas verticales y de la junta inferior	10
6. Resolución de problemas.....	12
7. Consideraciones mediambientales.....	12

0. INTRODUCCIÓN

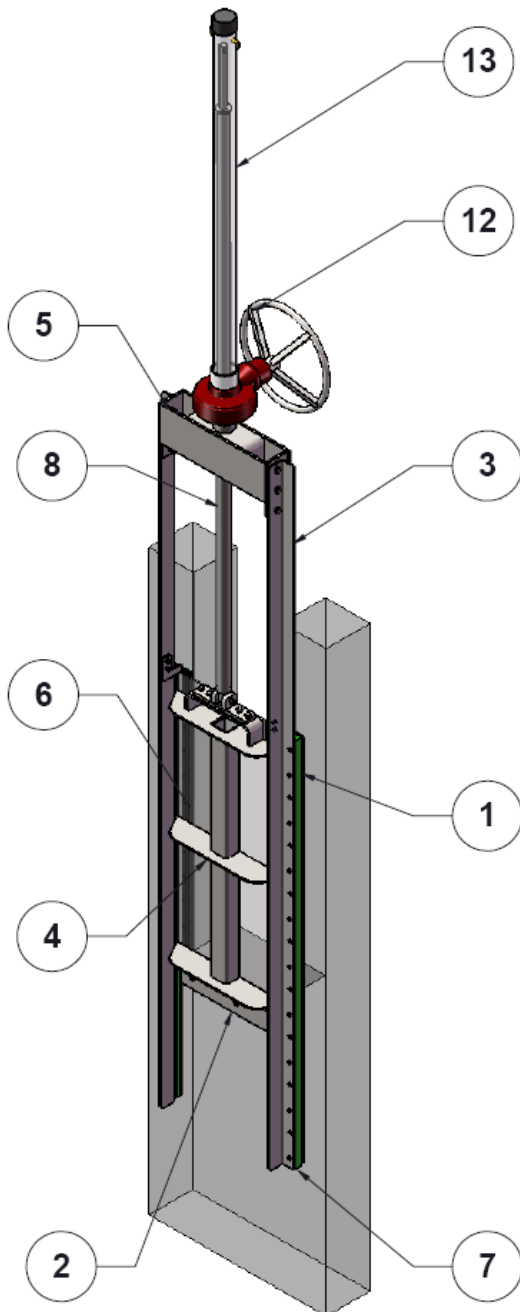
- En este manual se describe el procedimiento de instalación, uso y mantenimiento recomendados para las compuertas rebosadero en acero inoxidable modelo “RB”
- Lea detenidamente las instrucciones contenidas en este manual antes de proceder con la instalación del producto. Póngase en contacto con un representante de ORBINOX en caso de duda
- El manual hace referencia al Plano de Aprobación, el cual es el plano que se envía al cliente y es aprobado por éste antes de lanzar la fabricación de la compuerta
- **ORBINOX queda eximido de toda responsabilidad en aquellos casos en los que la instalación, el uso o el mantenimiento del producto no se haya realizado conforme a los procedimientos descritos en el presente manual**

1. TRANSPORTE Y ALMACENAMIENTO

Es preciso seguir las medidas de seguridad estándar para evitar lesiones personales o daños en el equipo. Además, se deben seguir las siguientes instrucciones durante el transporte y almacenamiento para evitar posibles daños en el producto:

- No utilizar el husillo como elemento de amarre para el izado de la compuerta
- La compuerta debe almacenarse en un lugar seco, limpio y de superficie plana para evitar que el bastidor se deforme
- No apilar las compuertas
- Los husillos y las extensiones que se envíen por separado deben estar bien sujetos, en toda su longitud, para evitar que se doblen o se deformen durante su almacenamiento

2. PRINCIPALES COMPONENTES DE LA COMPUERTA



ITEM	DESCRIPCIÓN
1	BASTIDOR
2	SOLERA DEL BASTIDOR
3	LARGUERO LATERAL BASTIDOR
4	TABLERO
5	PUENTE
6	JUNTA EPDM
7	DESIZADER (U)HMWPE
8	HUSILLO ROSCADO
12	ACCIONAMIENTO MANUAL MEDIANTE REDUCTOR (OTROS ACCIONAMIENTOS DISPONIBLE)
13	CAPERUZA HUSILLO

3. INSTALACIÓN

En esta sección se detallan los distintos procedimientos de montaje

3.1. Instalación: montaje mural

► **Material Necesario:**

- La compuerta rebosadero RB de ORBINOX se instala mediante anclajes. Estos deberán ser de tipo mecánico o químico, dependiendo del tamaño y de las condiciones de trabajo de la compuerta. Para que los anclajes ofrezcan el rendimiento esperado, la resistencia mínima del hormigón tiene que ser de 25 MPa (3,625 PSI)
- También es preciso utilizar sellador elástico para evitar posibles fugas entre el muro de hormigón y el bastidor. (Sellador elástico Sikabond/Sikaflex 11FC o equivalente, 200 ml por cada metro de perímetro de apertura). Como alternativa se pueden utilizar bandas de EPDM esponjosa comercial autoadhesiva de 20mm/0,80" de ancho por 10mm/0,04" de espesor aproximadamente, pegadas a la compuerta alrededor del orificio
- En el plano de aprobación se indican el método de instalación, el tipo, tamaño y cantidad de anclajes a utilizar, así como otros materiales o instrucciones de instalación específicas

► **Procedimiento de instalación:**

Paso 1: Inspección de la estructura de hormigón

- La estructura de hormigón debe ser lisa, plana y vertical, y debe cumplir con la norma DIN 18202 o ACI 117-06. En caso necesario, utilizar mortero expansivo para cumplir con las especificaciones de dicha norma
- La superficie del muro de hormigón debe estar seca, para que el sellador elástico se asiente correctamente. En caso necesario, se puede secar el muro con la ayuda de un soplete o de un ventilador de aire caliente

Paso 2: Preinstalación de la compuerta

- Colocar la compuerta contra el muro y alinear con la abertura
- Instalar un anclaje a cada lado de la compuerta (ver Figura 2). Una vez instalado el primer anclaje, y antes de taladrar el agujero para el anclaje del otro lado, asegurarse de que el bastidor está perfectamente nivelado

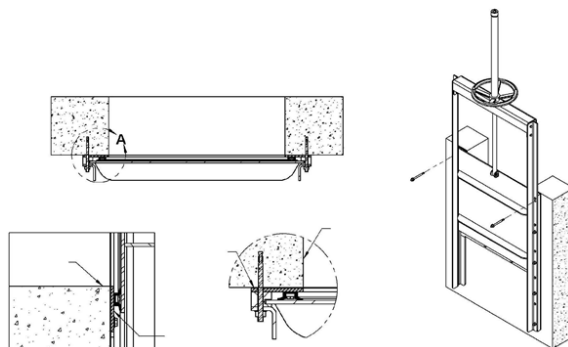


Figura 1

Paso 3: Aplicación del sellador elástico

- Es preciso aplicar sellador elástico en la parte trasera del bastidor para así evitar posibles fugas entre el bastidor y el muro:
 - Retirar la compuerta del muro (en primer lugar, aflojar las tuercas de los anclajes)
 - Aplicar sellador elástico alrededor del perímetro del bastidor, en la zona de contacto con el muro. Se debe utilizar sellador elástico Sikabond/Sikaflex 11FC (200 ml/m) o equivalente. Es preciso asegurarse de que no se aplica sellador en las deslizaderas o en las juntas de estanqueidad para evitar ocasionar fugas o daños en el equipo

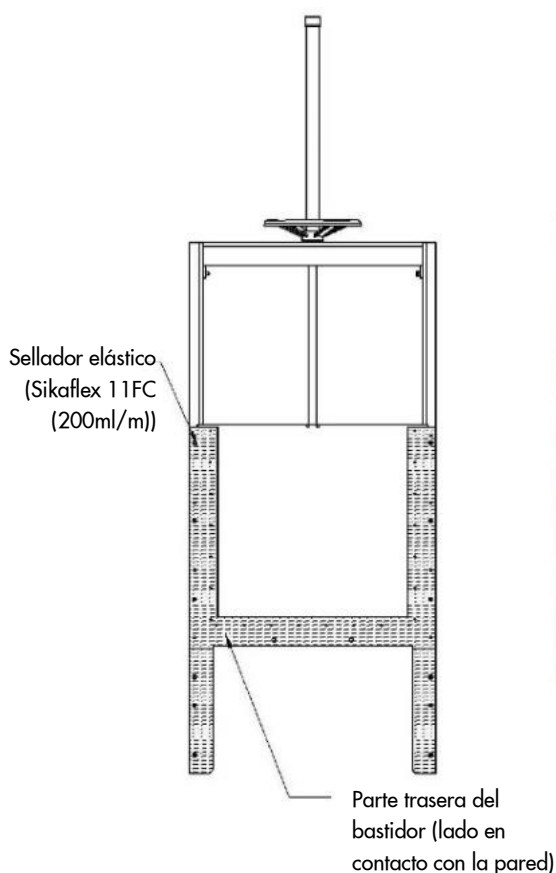


Figura 2

Paso 4: Instalación final

- Recolocar la compuerta en la pared en los anclajes previamente instalados
- Perforar e instalar los demás anclajes

¡PRECAUCIÓN! No apretar en exceso los anclajes en aquellos casos en que el bastidor no esté totalmente en contacto con el muro, especialmente en la zona de la solera. Un apriete excesivo puede hacer que el bastidor se deforme. El sellador elástico rellenará todos los huecos, siempre y cuando la planitud del muro cumpla con las especificaciones de la normativa previamente indicada.

- Aplicar sellador elástico alrededor del perímetro exterior del bastidor para rellenar las posibles oquedades entre el muro y el bastidor (este paso sólo tiene fines estéticos). Limpiar el exceso de sellador para conseguir un acabado uniforme.

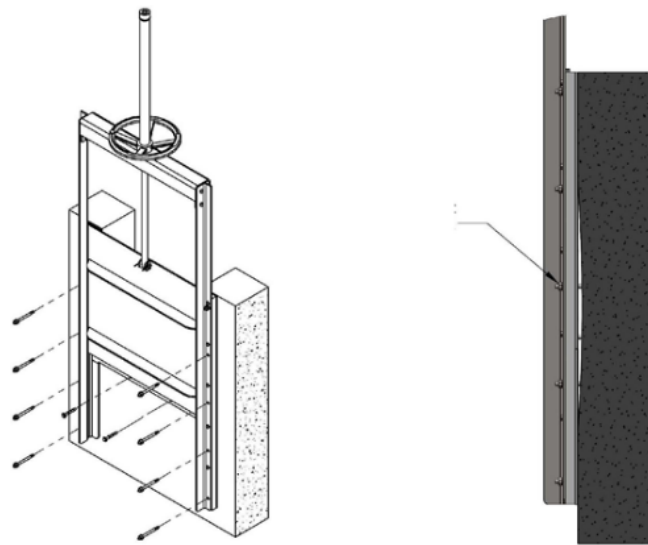
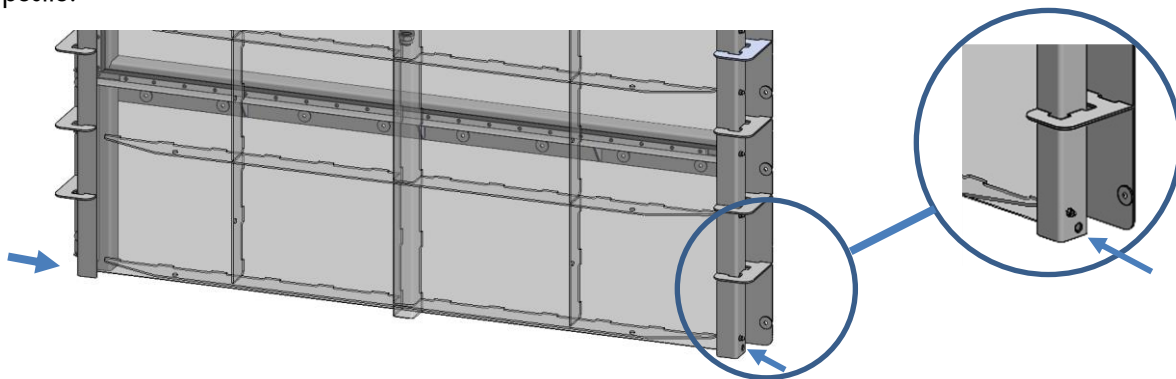


Figura 3

¡PRECAUCIÓN!

Existe un potencial riesgo de que el tablero caiga hacia abajo si el sistema de accionamiento es desmontado una vez instalada la compuerta contra la pared; esto puede suceder en la conexión del tablero-husillo o en la conexión husillo-actuador.

Si es necesario este desmontaje con la compuerta ya instalada contra la pared, entonces será obligatorio bloquear el tablero en posición mediante los agujeros dispuestos en el parte inferior del cuerpo para este propósito.



3.2. Instalación: extensión, guías y columna (si aplica)

- Algunas compuertas rebosadero incluyen extensiones, guías de extensión y columna de maniobra (depende de la configuración de la obra civil)
- Una vez instalada la compuerta, se debe proceder con la instalación del resto de elementos:
 - Conectar la extensión (pieza 3) al eje (pieza 1) situado en la parte superior del puente
 - Insertar todos los soportes a pared desde la parte superior de la extensión. Alinear la extensión y, muy especialmente, asegurarse de que está alineada con el eje vertical de la abertura

- Seguidamente, instalar todos los soportes a pared. Consultar el plano de aprobación para obtener información acerca de las dimensiones
- Finalmente colocar la columna de maniobra y el accionamiento. Asegurarse de que la extensión está perfectamente alineada y es paralela a la superficie del muro. Ajustar en caso necesario la posición de las guías (U)HMWPE de los soportes a pared. Una vez que la extensión esté perfectamente alineada, instalar la columna de maniobra mediante anclajes

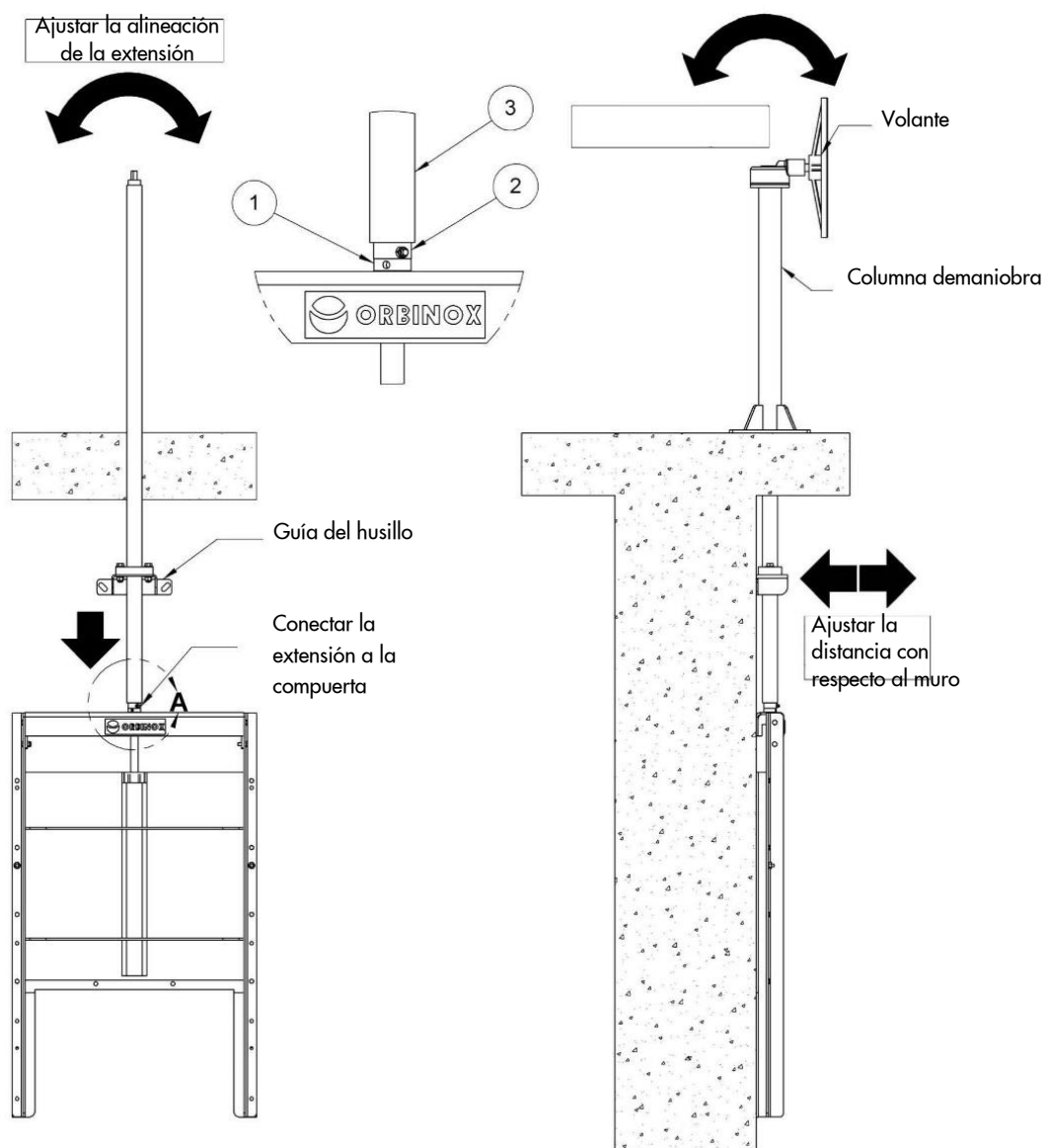


Figura 4

4. OPERACIÓN

Puesta en marcha:

Antes de operar la compuerta, asegurar que no haya depósitos extraños en la zona de cierre, en las deslizaderas o en las juntas de estanqueidad. Es también aconsejable aplicar grasa en la zona de las juntas. Para más información acerca del tipo de grasa necesario, consultar la sección Material necesario para el mantenimiento y la sustitución de las juntas de estanqueidad.

• Accionamiento manual

Aplicar grasa en el husillo después de la instalación. Si se detecta un funcionamiento no adecuado o la necesidad de un par excesivo, detener la operación de la compuerta y comprobar la alineación del husillo

• Accionamiento con Motor Eléctrico

- Antes de operar el motor eléctrico, consultar el manual del fabricante.
- Los motores deben de estar limitados con finales de carrera y par. Los motores eléctricos carentes de estos limitadores no son aplicables a las compuertas ORBINOX.
- Los motores eléctricos deben ser ajustados en el momento de montaje en obra (excepto en los casos de bastidor autoportante y accionamiento montado en el puente de la compuerta; en tal caso el motor es ajustado en fábrica). Para ajustar los limitadores de par, seguir las indicaciones con los valores de regulación definidos en el plano de aprobación:
 - Posicionar la tajadera en la posición prácticamente cerrada (dejar 10mm abierto). Partiendo de esa posición, manualmente (usar el volante del motor) accionar la compuerta hasta que quede completamente cerrada (compruebe la estanqueidad con una galga de 0,05mm/0,002"). Es esta posición, fijar el final de carrera para la posición CERRADA
 - Posicionar la tajadera en la posición prácticamente abierta (dejar 10mm cerrada). Partiendo de esa posición, manualmente (usar el volante del motor) accionar la compuerta hasta que quede completamente abierta. Es esta posición, fijar el final de carrera para la posición ABIERTA
- Tener especial atención cuando el motor llegue las posiciones completamente CERRADA o ABIERTA. Si el motor no se para una vez alcanzadas dichas posiciones, parar inmediatamente y volver a ajustar los finales de carrera

Operación:

- **¡PRECAUCIÓN!** No forzar el volante para cerrar la compuerta, ya que esto podría ocasionar daños irreparables y no mejora el sistema de cierre. **La máxima fuerza aplicable en el volante es de 25 kg /55 lbs**
- La compuerta rebosadero se cierra al girar el volante en sentido horario (tablero sube) y se abre al girarlo en sentido antihorario (tablero baja)
- El sistema de accionamiento de las compuertas es autoblocante, por lo que el tablero mantiene la posición en cualquier posición

5. MANTENIMIENTO

5.1. Limpieza y lubricación

La compuerta rebosadero no requiere prácticamente ningún tipo de mantenimiento. No obstante, es aconsejable llevar a cabo las siguientes inspecciones de mantenimiento de forma periódica (cada 6 meses) con el fin de garantizar un funcionamiento óptimo del equipo:

- Limpiar y engrasar debidamente el husillo y la tuerca de accionamiento. En el caso de una compuerta con la configuración de husillo no ascendente, el husillo puede estar en contacto con el agua y la suciedad. En estas condiciones la rosca del husillo y de la tuerca pueden desgastarse de forma más acelerada, por lo que se debe realizar la inspección cada 3 meses
- Limpiar la compuerta con agua y eliminar los posibles depósitos, especialmente en las juntas de estanqueidad y en las deslizaderas
- Examinar las juntas de estanqueidad y asegurarse de que no están dañadas. En caso de detectar cualquier daño en las juntas, deberán ser sustituidas (Ver la sección *Mantenimiento: Sustitución de la Juntas de Estanqueidad del manual*)
- Las juntas de estanqueidad deben estar humedecidas cuando se utiliza el equipo. Si no se ha utilizado la compuerta durante un largo período de tiempo y ha estado en un ambiente seco, deberán ser humedecidas con agua antes de ser operada. Si la compuerta es accionada con las juntas de estanqueidad secas, se necesitará una fuerza de accionamiento superior y las juntas pueden resultar dañadas

Repuestos:

ORBINOX no recomienda al propietario del equipo adquirir piezas de repuesto, dado que la compuerta está diseñada para tener una vida útil larga. En caso de necesitar piezas de recambio, ponerse en contacto con un representante de ORBINOX y facilitarle los siguientes datos:

- Referencia del Orden de Suministro de ORBINOX
- Referencia del Plano de Aprobación de ORBINOX
- Nombre del proyecto (si procede)
- Nombre del proveedor

Material necesario para el mantenimiento y la sustitución de las juntas de estanqueidad:

Material	Tipo	Recomendado o equivalentes
Grasa	Grasa de Silicona (Gel de Sílice)	Verkosil G-2 (no tóxico)
Adhesivo	Adhesivo Instantáneo	Loctite 495

5.2. Sustitución de las juntas verticales y de la junta inferior

A continuación, se describe el procedimiento de sustitución de la junta. Tener en cuenta que, en cualquier caso, primero se debe retirar la tajadera del bastidor. No es necesario retirar el bastidor de la pared

Compuerta rebosadero (hasta 1200x1200/48"x48")

- Partiendo de la posición cerrada, aflojar las tuercas de los anclajes laterales
- Aflojar los tornillos (pieza 3). ¡CUIDADO! algunos componentes principales de la compuerta ya no están debidamente asegurados.
- Retirar las guías laterales del bastidor (pieza 4), las deslizaderas de (U)HMWPE (pieza 5) y la tajadera (pieza 7)
- Aflojar los tornillos y retirar las llantas (piezas 10 y 11)
- Retirar la junta de estanqueidad (pieza 12) y sustituirla por la junta nueva. Una vez instaladas las juntas nuevas, engrasarlas para facilitar el funcionamiento del producto

NOTA: la arqueta tiene que estar totalmente vacía para realizar esta operación de mantenimiento ya que las juntas están atornilladas al bastidor

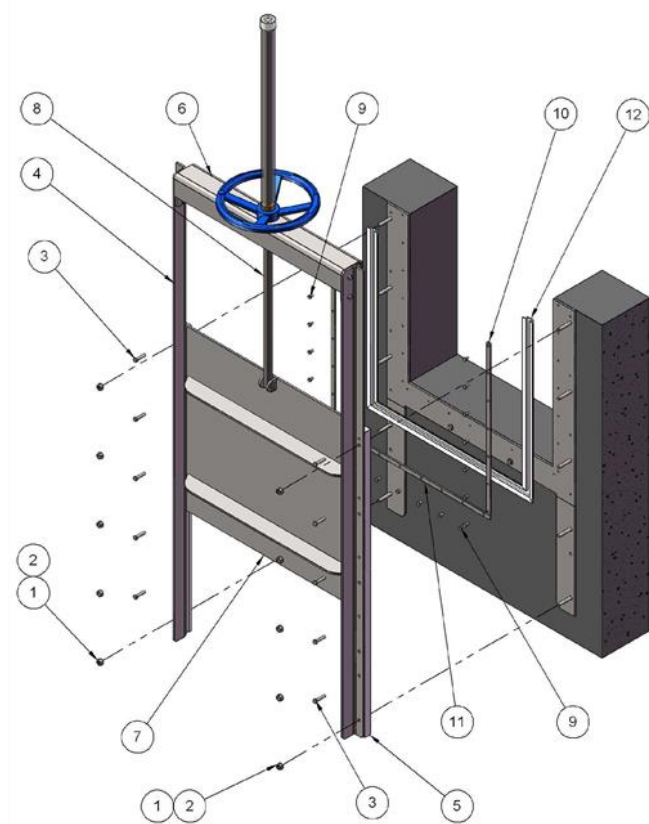


Figura 5

Compuerta rebosadero (>1200x1200/48"x48")

- Partir de la posición totalmente abierta
- Retirar el puente, el husillo (pieza 3) y la tajadera (pieza 5) como un único conjunto. Para ello, aflojar previamente los tornillos y las tuercas del puente
- Aflojar los tornillos de las llantas (piezas 7 y 8)
- Retirar la junta de estanqueidad (pieza 9) y sustituirla por la junta nueva. Una vez instaladas las juntas nuevas, engrasarlas para facilitar el funcionamiento del producto

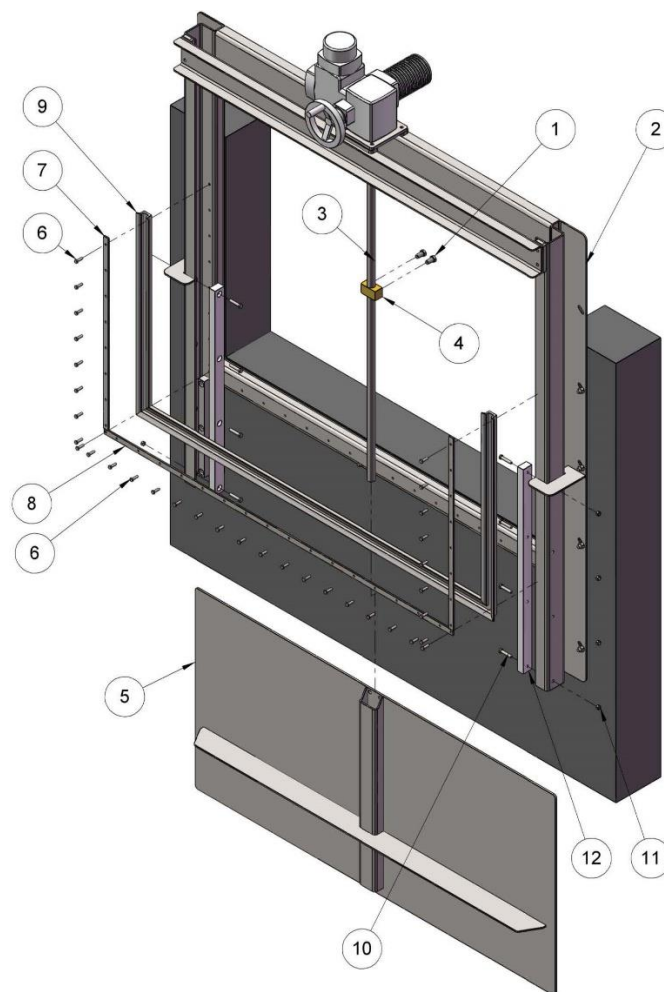


Figura 6

6. RESOLUCIÓN DE PROBLEMAS

PROBLEMA	CAUSA	SOLUCIÓN
Se producen fugas entre la compuerta y el muro de hormigón	El muro de hormigón no cumple con los requisitos exigidos.	Desinstalar la compuerta y reparar el muro.
	No hay suficiente cantidad de sellador elástico.	Desinstalar la compuerta, limpiar el muro y aplicar una nueva capa de sellador elástico.
	Anclajes aflojados	Apretar los anclajes
	Anclajes incorrectos	Comprobar el Plano de Aprobación y asegurarse de que se han instalado los anclajes adecuados.
Se producen fugas por las juntas laterales	La junta de estanqueidad está dañada.	Reemplazar la junta.
Se producen fugas por la junta inferior	Hay cuerpos extraños alojados entre la solera del bastidor y la tajadera.	Retirar los cuerpos extraños. Comprobar si se han producido daños en la junta de estanqueidad.
	La junta de estanqueidad está dañada.	Sustituir la junta de estanqueidad.
Hace falta aplicar una fuerza excesiva para accionar la compuerta mural	La columna de maniobra, los soportes a pared o la extensión están mal alineados	Comprobar y ajustar la alineación de la columna, los soportes a pared o la extensión
	El husillo y/o la tuerca de accionamiento están sucios	Limpiar y lubricar el husillo y/o la tuerca de accionamiento

7. CONSIDERACIONES MEDIOAMBIENTALES

- El embalaje está hecho de materiales respetuosos con el medio ambiente. Deseche el embalaje a través de los canales de reciclaje disponibles
- La válvula está diseñada y fabricada con materiales que pueden ser reciclados por empresas especializadas de reciclaje. Una vez que la vida del producto ha expirado, se debe considerar una eliminación adecuada de los residuos con el fin de prevenir cualquier impacto negativo en el medio ambiente y permitir el reciclaje de productos valiosos
- Por favor, siga las normas ambientales locales en su país para la eliminación adecuada de los residuos