



MANUAL DE INSTALAÇÃO, OPERAÇÃO E MANUTENÇÃO

MODELO **MU** COMPORTA DE PAREDE



ÍNDICE

	<u>Página</u>
0. Introdução.....	2
1. Manuseio e Armazenamento.....	2
2. Instalação.....	3
2.1. Instalação da Comporta de Parede.....	3
2.2. Montagem em Parede de Concreto.....	5
2.3. Montagem em Abertura na Parede Circular.....	7
2.4. Montada em Quadro Embutido.....	7
2.5. Instalação da Extensão da Haste, Guias da Haste e Pedestal.....	8
2.6. Instalação da Extensão da Haste, Guias da Haste e Pedestal.....	9
3. Operação	10
4. Manutenção.....	11
4.1. Limpeza e lubrificação.....	11
4.2. Substituição da Vedação (Para MU HA, menor ou igual a 1200mm/48").....	12
4.3. Substituição da Vedação (Para MU HNA, menor o igual a 1200mm/48").....	13
4.4. Substituição da Vedação (Para MU HA, maior que 1200mm/48").....	14
4.5. Substituição da Vedação (Para MU HNA, maior que 1200mm/48").....	15
4.6. Substituição da Vedação inferior (Para MU menor que 1200mm/48")	16
4.7. Substituição da Vedação inferior (Para MU maior que 1200mm/48")	16
5. Solução de Problemas.....	17
6. Anexo: Tolerâncias Admissíveis da Obra Civil	18
7. Considerações ambientais.....	19

0. INTRODUÇÃO

- Este manual descreve os procedimentos recomendados para a instalação, operação, manutenção e precauções de segurança para comportas de parede modelo MU da ORBINOX
- Leia com atenção todas as instruções no manual antes da instalação e entre em contato com um representante da ORBINOX em caso de dúvidas
- O manual faz referência ao "Desenho de Arranjo Geral" (DAG). O DAG é o desenho enviado para aprovação do cliente antes da fabricação da comporta
- **A ORBINOX não assume qualquer responsabilidade se a comporta de parede não for instalada, operada e conservada de acordo com os procedimentos descritos neste manual**

1. MANUSEIO E ARMAZENAMENTO

Os procedimentos de segurança padrão devem ser seguidos para prevenir lesões físicas ou danos ao equipamento. Adicionalmente, as instruções abaixo devem ser seguidas durante o manuseio e armazenamento para prevenir quaisquer danos ao produto:

- As hastes têm superfícies de precisão e nunca devem ser utilizadas como um meio para levantar a comporta
- Os equipamentos devem ser armazenados em uma área seca, limpa e em uma superfície elevada, com madeira, e nivelada para prevenir distorções do quadro.
- Não empilhe as comportas
- Hastes e extensões enviadas separadamente devem ser suportadas sobre todo o seu comprimento para evitar qualquer empenamento ou distorção durante o armazenamento

2. INSTALAÇÃO

São detalhados os diversos procedimentos de montagem nesta seção:

- Primeiramente, deve proceder com a montagem da comporta (em parede, embutida no concreto, em porta de visita redonda e em flanges)
- Uma vez instalada a comporta, deve-se instalar a extensão, os soportes de parede e pedestal

Para evitar lesões pessoais ou danos materiais durante a instalação e operação, é importante seguir as instruções abaixo:

- O manuseio e a manutenção da comporta devem ser realizados por pessoal qualificado e treinado
- Utilize equipamentos de proteção individual (EPI) adequados (luvas, calçados de segurança, ...)

2.1. Montagem em parede de concreto

► Materiais necessários:

- As Comportas de Parede MU da ORBINOX são instaladas por meio de chumbadores. Dependendo do tamanho e das condições de trabalho os chumbadores podem ser do tipo mecânico ou químico. Para obter o desempenho esperado dos chumbadores, a resistência mínima do concreto deve ser de 25 MPa (3,625 PSI)
- Também é preciso utilizar selante para evitar possíveis vazamentos entre a parede de concreto e o quadro. (tipo Sikabond ou Sikaflex 11FC ou equivalente, com 200 ml por metro do perímetro da abertura). Como alternativa, pode ser utilizado EPDM esponjosas comercial autoadesiva de 20mm /0,80" de largura por 10mm/0,40" de espessura, aproximadamente, colada nas comportas ao redor dos orifícios
- Para informações detalhadas sobre o tipo, tamanho e quantidade dos chumbadores necessários, ou quaisquer outras notas ou materiais específicos de instalação, consulte as notas no "Desenho de Arranjo Geral"

► Procedimento de instalação:

Etapa 1: Verificação da superfície da parede de concreto

- A construção de concreto deverá ser plana, nivelada e aprumada e deverá estar em conformidade com a norma DIN 18202 ou ACI 117-06 (ver item 6). Se necessário, utilize uma argamassa não apropriada para atender a norma especificada
- A superfície da parede de concreto deverá estar seca (de forma que o selante de construção seja assentado efetivamente). Se necessário, a parede pode ser seca com a ajuda de um maçarico ou um ventilador de ar quente

Etapa 2: Linhas de referência

As linhas de referência devem ser marcadas na parede para assegurar um alinhamento adequado entre a comporta e a abertura durante a instalação:

- Meça a largura superior do quadro ("d") e marque uma linha horizontal na parede (RL-1), paralela à abertura e à distância medida
- Marque uma linha vertical no eixo de simetria vertical da abertura (RL-2)

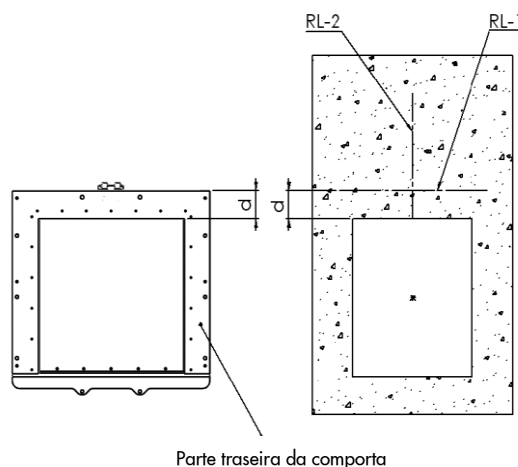


Figura 1

Etapa 3: Pré-instalação da comporta de parede

- Apóie a comporta de parede contra a parede e a alinhe com a abertura. Utilize linhas de referência previamente marcadas para o alinhamento adequado. A comporta deve estar na posição fechada
- Perfure e instale um chumbador em cada lado da comporta. Após a instalação do primeiro chumbador e antes de perfurar o orifício no outro lado, certifique-se de que o quadro esteja perfeitamente nivelado

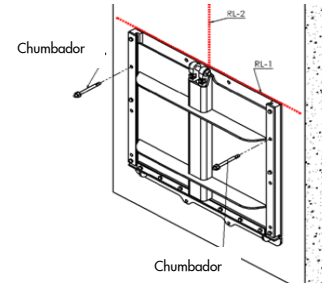


Figura 2

Etapa 4: Aplicação do selante de construção

Para evitar vazamento entre o quadro e a parede, um selante de construção deverá ser aplicado ao quadro:

- Remova a comporta da parede (primeiramente remova os chumbadores)
- Aplique o selante de construção em toda a volta do perímetro do quadro. Sikabond ou Sikaflex 11FC 11FC (200 ml/m) ou um selante de construção equivalente deve ser utilizado. Certifique-se de o selante não atinja as vedações, guias e/ou haste da comporta para não causar vazamento ou danos



Figura 3

Etapa 5: Instalação final da comporta de parede

- Reinstale a comporta na parede e aperte os chumbadores
 - Perfure e instale o restante dos chumbadores (ver Figura 4)
- CUIDADO: Se a comporta de parede não entrar integralmente em contato com a parede, não aperte excessivamente os chumbadores. Um aperto excessivo pode empenar ou distorcer o quadro. Se a planicidade e nivelamento da parede estiver de acordo com as normas específicas, o selante de construção preencherá o espaço vazio remanescente (ver Figura 5)
- Aplique o selante de construção em volta do quadro para preencher o espaço existente entre a parede e o quadro (esta etapa é somente para estética). Remova o excesso de selante para obter um acabamento liso
- NOTA: A utilização de um graute não retrátil (Sikadur 42SP, mais Cebex 100 ou similar) é também aceitável para montagem em parede. Certifique-se de que haja uma folga mínima de 25mm entre o quadro da comporta e a parede.

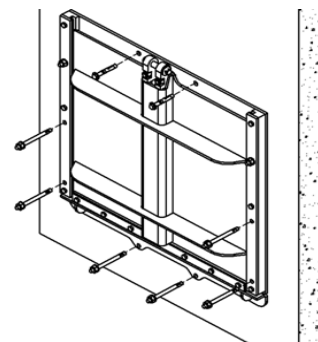


Figura 4



Não aperte excessivamente os chumbadores

Figura 5

2.2. Instalação: Montagem em quadro embutido na parede

► Materiais Necessários:

- Algumas comportas requerem uma instalação do tipo embutida em concreto, principalmente para trabalhos a contra pressão e para tamanhos grandes de abertura
- A obra civil deve estar preparada para alojar a comporta (ver Figura 6). Para isso deve-se deixar um pilar e um canal no concreto. (ver desenho de aprovação para dimensão da abertura)
- O apoio deve ser dimensionado para as cargas indicadas nos desenhos de aprovação. Além disso o pilar deve ter uma altura predeterminada (ver desenho de aprovação) para poder fixar a comporta em sua parte superior. Para que as cargas que suporta a comporta se transmitam a estrutura do concreto, é aconselhável soldar a ferragem ao quadro da comporta antes de se realizar o concreto de segunda fase. **Não é responsabilidade da ORBINOX dimensionar o apoio e definir a quantidade de ferragem a soldar no quadro**
- Para fixar a comporta e evitar que esta se mova durante a concretagem de segunda fase, são necessários chumbadores mecânicos. No plano de aprovação se indicam o tipo, o tamanho e a quantidade de chumbadores a serem utilizados, assim como outros materiais ou instruções de instalação específicas

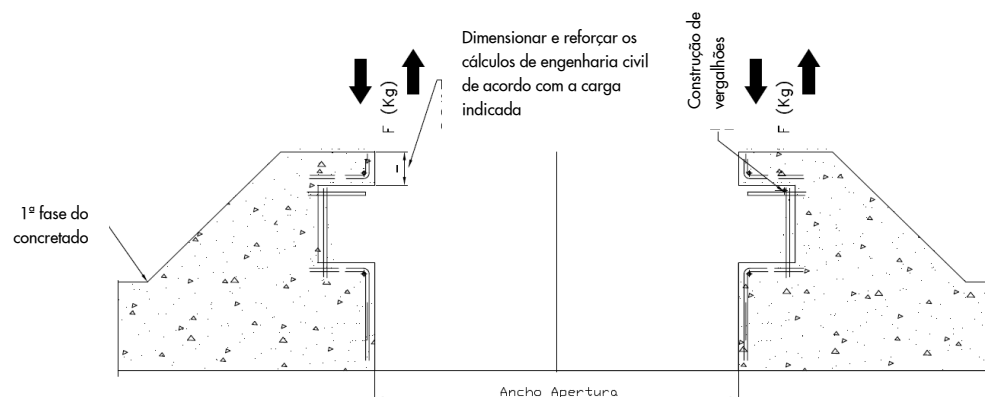


Figura 6



► Procedimento de Instalação:

Passo 1: Verificação da Superfície da Parede de Concreto

- A estrutura de concreto deve estar lisa, plana e vertical, e deve atender a norma DIN 18202 ou ACI 117-06 (ver anexo 6). Caso necessário, utilizar argamassa expansiva para atender às especificações da norma especificada
- É necessário a presença de ferragem de obra no canal de concreto (para poder soldar o quadro a ferragem). Alternativamente pode-se instalar chumbadores químicos

Passo 2: Nivelación e fixação da comporta

- Colocar a comporta em frente a abertura (com o auxílio de uma grua ou similar). Se a altura do macho estiver correta, instalar as grapas superiores, no caso de não ser possível continuar manipulando a comporta pela grua.
- Aplique o selante de construção em toda a volta do perímetro do quadro. Sikabond ou Sikaflex 11FC (200 ml/m) ou selante de construção equivalente deve ser utilizado
- Nivelar a comporta verticalmente utilizando parafusos de nivelamento situados na parte inferior do quadro (ver Figura 7).
- Posicionar a parte frontal do quadro completamente apoiado na parede e assegurar-se que a comporta esteja alinhada verticalmente
- Fixar a comporta na posição. Para isto:
 - Instalar através de chumbadores mecânicos as grapas de fixação inferior (ajustar-las previamente) contra o piso
 - Fixar a parte frontal utilizando os chumbadores mecânicos
 - Instalar os chumbadores químicos da parte frontal
 - Soldar o quadro nas barras de ferro existentes

- : Parafusos de nivelamento
- : Grapas e chumbadores mecânicos de fixação

Passo 3: Concreto de segunda fase

Aplicar o concretamento em camadas de no máximo 1 metro, para evitar deformações no quadro (ver Figura 8)

NOTA: Não embutir no concreto as faces metálicas que estão em contato com os vedações

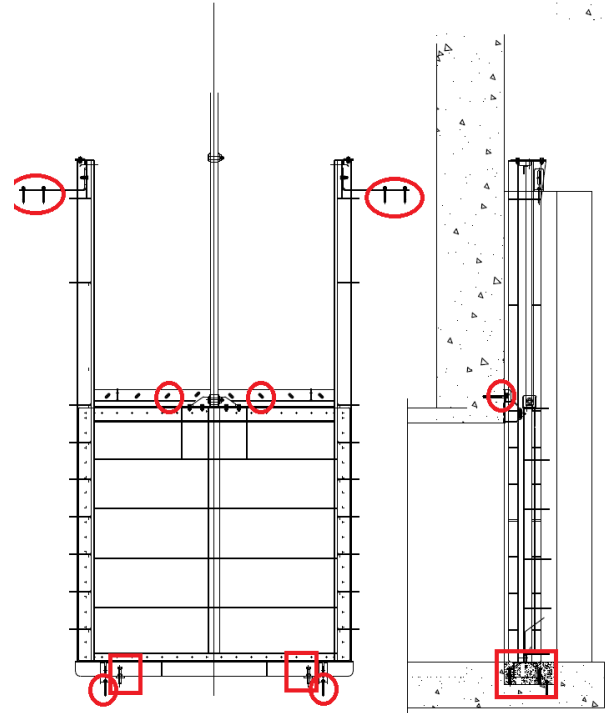


Figura 7

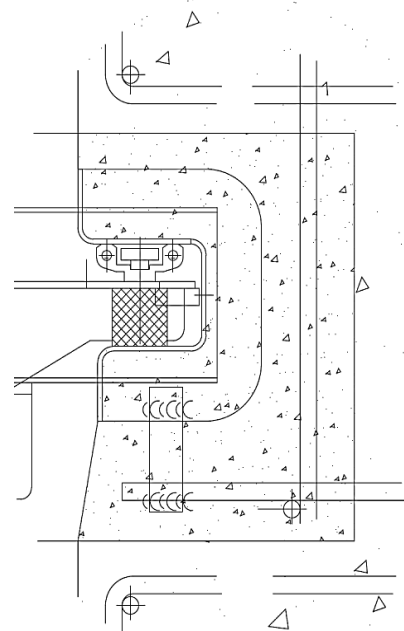


Figura 8

2.3. Instalação: Montagem em porta de visita redonda

- Siga as instruções do capítulo "Montagem em Parede de Concreto". Os chumbadores devem ser instalados perpendicularmente à superfície

2.4. Instalação: montagem sobre flanges

► Material Necessario:

- A montagem em flange da comporta mural MU se realiza através de parafusos hexagonais. O flange, que está embutida no concreto, tem que estar com furos roscados de acordo com os orifícios de fixação da comporta
- É preciso utilizar também juntas de EPDM esponjosa entre o flange e o quadro da comporta, para evitar vazamentos
- Os tipos, tamanhos e quantidades de parafusos a serem utilizados, assim como os torques de apertos e outros materiais e instruções de instalação, estão indicados no plano de aprovação

► Procedimento de Instalação:

- Aparafusar a comporta nos quatro cantos do flange, colocando a junta de EPDM entre as faces, verificando que a comporta mural esteja perfeitamente alinhada com a abertura do flange.
- Instalar os demais parafusos

2.5. Instalação: extensão da haste, guias da haste e pedestal

Procedimento para configurações de quadro aberto e haste ascendente

1. Conecte a extensão da haste à comporta de parede (Figura 9-A e Detalhe A). Conecte a extensão da haste (item 1) utilizando o pino (item 4). Para este procedimento, a arruela (item 2) e o contrapino (item 3) devem ser removidos e reinstalados
2. Instale todas as guias da haste a partir da parte superior da extensão da haste. Alinhe a extensão da haste e certifique-se especialmente que esta esteja alinhada com o eixo vertical da abertura (ver Figura 7). O desalinhamento máximo deve ser de 3 mm /0,12"
3. Em seguida, instale (perfure e aperte os chumbadores) todas as guias da haste, exceto a primeira (ver Figura 9-B "Guia da haste-1"). Consulte o Desenho de Arranjo Geral para as dimensões ("Distância 1", "Distância 2", na Figura 9-B)
4. Limpe e engraxe minuciosamente a parte rosçada da haste e a porca do acionamento
5. Posicione o pedestal e o acionamento. Coloque a haste na porca da haste e gire o pedestal e o acionamento para ajustá-los ao nível do piso de operação. Certifique-se de que a extensão da haste esteja perfeitamente alinhada e paralela à superfície da parede, ajustando o desvio se necessário, das guias (U)HMWPE. Uma vez que a extensão da haste esteja perfeitamente alinhada, instale o pedestal (perfure e aperte os chumbadores)
6. Opere a comporta e posicione-a na posição aberta. Instale a "Guia da Haste 1" de forma que a parte superior do obturador encoste na guia da haste. Note que a "Guia da Haste 1" é instalada na orientação indicada nas Figuras 9-B e 9-C (guias (U)HMWPE voltadas para baixo). Alguns modelos incorporam barras laterais extendidas, quais realizam também a função de tope mecânico para a posição aberta (ver figura 9-D). Neste caso, não é preciso colocar o primeiro suporte na distância "Dist-1". Em caso de dúvidas, consultar o plano de aprovação

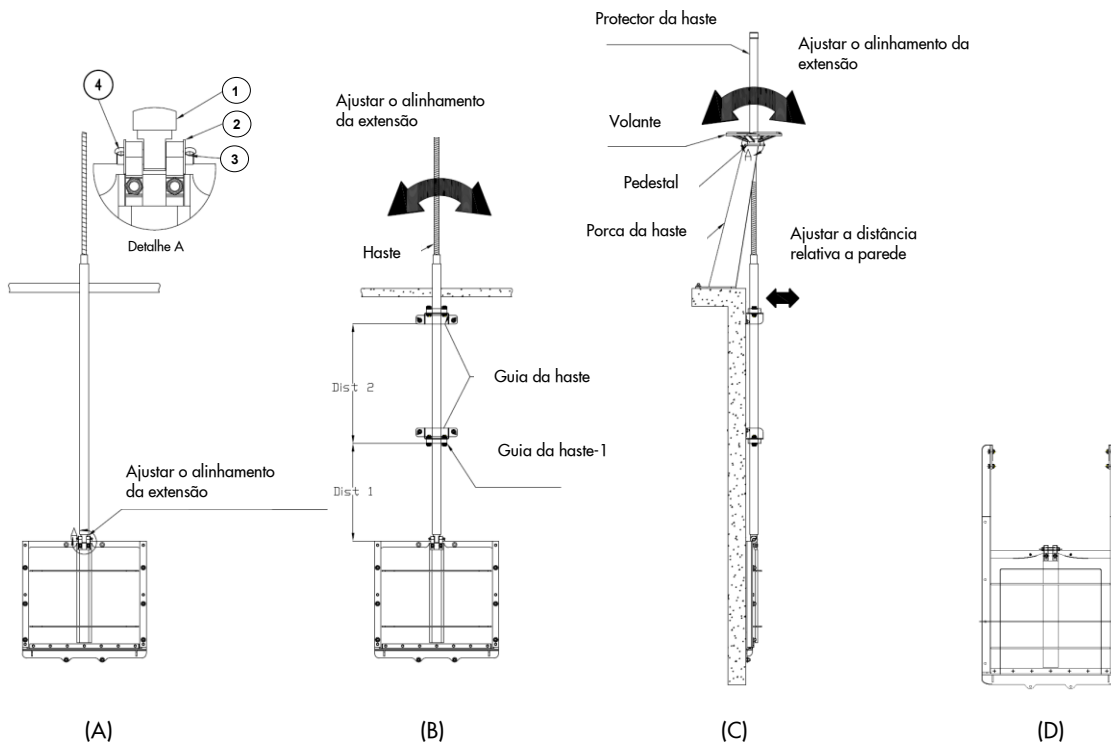


Figura 9

2.6. Instalação: extensão da haste, guias da haste e pedestal

Procedimento para configurações de quadro fechado e haste não ascendente

1. Conecte a extensão da haste (item 3) ao eixo (item 1) na parte superior da ponte (ver Figura 10-A e Detalhe B)
2. Insira todas as guias de haste a partir da parte superior da extensão da haste. Alinhe a extensão da haste e certifique-se especialmente de que esta esteja alinhada com o eixo vertical da abertura (ver Figura 10-B)
3. Em seguida, instale todas as guias da haste (perfure e aperte os chumbadores). Consulte o Desenho de Arranjo Geral para as dimensões ("Distância 1" na Figura 10-B)
4. Posicione o pedestal e o acionamento. Coloque o eixo da extensão da haste com o acionamento. Certifique-se de que a extensão da haste esteja perfeitamente alinhada e paralela a superfície da parede, ajustando o desvio se necessário, das guias (U)HMWPE (ver Figura 10-C). Uma vez que a extensão da haste esteja perfeitamente alinhada, instale o pedestal (perfure e aperte os chumbadores)

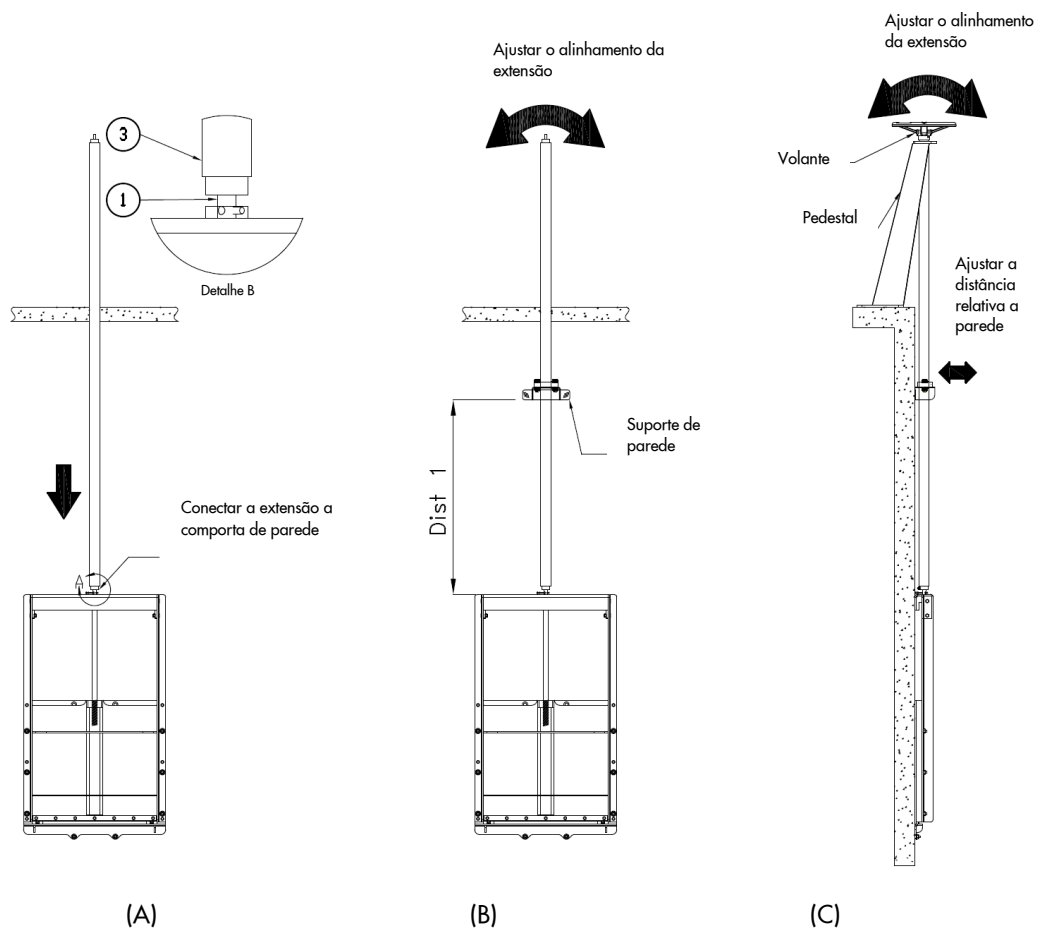


Figura 10

3. OPERAÇÃO

Operação Inicial:

Antes de acionar a comporta de parede, certifique-se de que não haja nenhum corpo estranho ou material depositado nas vedações, guias ou área de vedação. As vedações da comporta podem ser danificadas se a área não estiver limpa e revestida com uma graxa leve. Consulte a seção "Materiais necessários para manutenção e substituição da vedação" na página 4.1 para informações detalhadas sobre o tipo de graxa

• Manual

Aplique uma graxa leve na haste antes da operação inicial após a instalação. Se a operação se tornar difícil devido ao alto torque, pare a operação da comporta e verifique o alinhamento da haste

• Motor Eléctrico

- Consulte a seção Manual de Instruções do Motor Eléctrico antes de acionar a comporta
- Os motores devem possuir limitadores (sensores) de curso e torques. Atuadores eléctricos sem esses sensores não são aplicáveis em comportas ORBINOX. O motores eléctricos para comporta de parede MU são ajustados na fábrica, exceto para os casos em que os atuadores não estejam montados nas pontes. Para ajustar os sensores de torque, seguir as indicações com os valores de regulação definidos no desenho de aprovação:
 - Posicionar o obturador na posição praticamente fechada (deixar 10mm aberta). Partindo desta posição, acionar manualmente (usar o volante do motor) a comporta até fechar totalmente. Utilize lâminas calibradas de 0,5mm (1/32"). Essa é a posição, fixar o sensores de fim de curso para a posição FECHADA
 - Posicionar o obturador na posição praticamente aberta (deixar 10mm fechada). Partindo desta posição, acionar manualmente (usar o volante do motor) a comporta até abrir totalmente. Essa é a posição, fixar o sensores de fim de curso para a posição ABERTA
- Uma atenção especial deve ser dedicada quando a comporta estiver quase completamente aberta ou completamente fechada. Se a comporta não parar quando a posição totalmente aberta ou totalmente fechada for atingida, pare imediatamente e ajuste as chaves de limite e de torque (consulte o manual do motor)

Operação:

- CUIDADO: Não force o acionamento para fechar a comporta, pois isto irá causar danos a haste e não melhorará o sistema de vedação. **A força máxima aplicável ao volante é de 25 kg /55 lbs**
- A Comporta de Parede MU é fechada por uma rotação em sentido horário, e aberta com a rotação em sentido anti-horário do acionamento
- Para configurações de quadro fechado, o obturador é parado pelo travessão quando estiver completamente aberto. Para configurações de quadro aberto, a guia da haste (suporte da parede) pára o obturador
- A Comporta de Parede MU é projetada para ser auto bloqueável, para que o obturador mantenha sua posição aberta, fechada ou intermediária

4. MANUTENÇÃO

4.1. Limpeza e lubrificação

As comportas de parede ORBINOX modelo MU praticamente não necessitam de manutenção. Para assegurar o desempenho máximo da comporta, as seguintes inspeções de manutenção devem ser realizadas a cada 6 meses:

- A haste e a porca da haste devem ser limpas e engraxadas. Para configurações de haste não ascendente, a haste pode estar em contato com a água e a sujeira. Sob estas condições, as roscas da haste e/ou da porca da haste podem sofrer desgaste e deverão ser verificadas a cada 3 meses

- Limpe a comporta com água limpa e remova quaisquer depósitos, especialmente nas vedações e nas guias



Comportas de parede instaladas em atmosferas ATEX: não são aceitáveis acumulações de pó superiores a 5 mm. Nestes casos, ajustar a periodicidade da limpeza.

- Verifique as vedações e certifique-se de que não estejam danificadas. As vedações devem ser substituídas se danificadas. (Ver as página 4.2, 4.3, 4.4, 4.5, 4.6 e 4.7)
- As vedações devem estar úmidas durante a operação. Se a comporta de parede não tiver sido utilizada por um longo período de tempo sob condições de seca, as vedações devem ser umedecidas com água limpa antes que a comporta seja operada. A operação da comporta com vedações secas pode danificar as vedações. Além de que um maior torque pode ser necessário para operar a comporta

Peças sobressalentes:

A ORBINOX não recomenda a estocagem de quaisquer peças sobressalentes pelo proprietário dos equipamentos já que as comportas de parede são projetadas para um ciclo de vida útil bastante longo. Se uma peça de reposição for necessária, entre em contato com um representante da ORBINOX e forneça as seguintes informações:

- Número da Ordem de Serviço da ORBINOX
- Número do "Desenho de Arranjo Geral ORBINOX"
- Nome do projeto (se aplicável)
- Nome da empresa do vendedor

Material necessário para a manutenção e substituição das juntas de vedação:

Material	Tipo	Recomendado o equivalentes
Silicone	Borracha de silicone	Dow Corning RTV 732
Graxa	Graxa de silicone sílica-Gel	Verkosil G-2 (Não tóxico)
Cola	Adesivo instantâneo	Loctite 406 e limpador 770

4.2. Substituição da vedação (MU HA e menor ou igual que 1200mm/48")

- Etapa 1: A partir da posição fechada, eleve o obturador cerca de 10mm/0,40"
- Etapa 2: Desparafuse as porcas dos parafusos de ancoragem lateral (item 10)
- Etapa 3: Remova o pino de acoplamento da extensão da haste (item 1)
- Etapa 4: Desparafuse os parafusos (item 2) com cuidado, já que os principais componentes da comporta não estão mais fixos
- Etapa 5: Remova as guias do quadro (item 3), as guias (U)HMWPE (item 4) e o obturador (item 5)
- Etapa 6: Desparafuse os parafusos (itens 6) e remova os retentores (itens 7 e 8)
- Etapa 7: Remova a vedação (item 9) e substitua-a por uma nova vedação. Antes de instalar a nova vedação, aplique o silicone no quadro invertido, onde a vedação entrará em contato (ver detalhe A). Após a instalação da nova vedação, aplique a graxa para facilitar a operação

Remontagem:

- Siga os Etapas 7 a 1. Para remontar na Etapa 5, posicione primeiramente uma das guias (U)HMWPE (item 6) nas hastes dos chumbadores. Em seguida segure o obturador (item 5) e acople a outra guia (U)HMWPE. Finalmente, ajuste toda a unidade à guia (U)HMWPE previamente posicionada

NOTA: O tanque e/ou canal devem estar totalmente vazios para realizar esta operação de manutenção já que as juntas estão fixadas no quadro

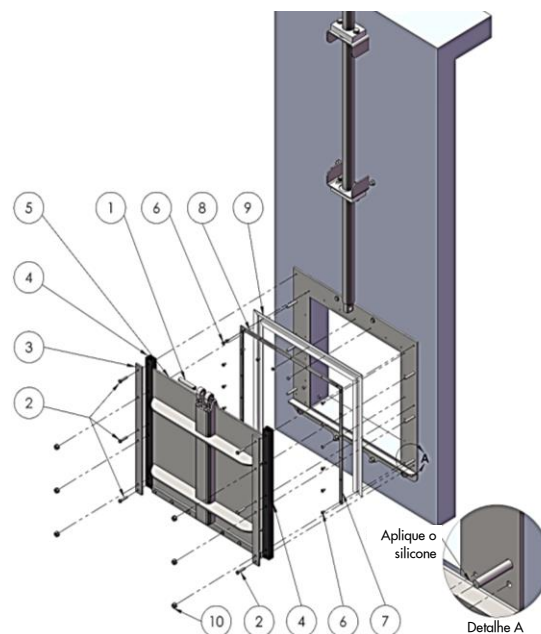


Figura 11

4.3. Substituição da vedação (MU HNA e menor o igual que 1200mm/48")

- Etapa 1: Na posição fechada, eleve a gaveta em cerca de 10mm/0,40"
- Etapa 2: Remova a extensão da haste (se aplicável). A extensão da haste deve ser mantida no lugar; apoiando-a em um dos suportes de parede ou na ponte do piso de operação
- Etapa 3: Desparafuse as porcas e arruelas dos chumbadores laterais (itens 1 e 2)
- Etapa 4: Desparafuse os parafusos (item 3) com cuidado, já que os componentes principais da comporta não estão mais fixados
- Etapa 5: Remova a ponte (item 7), a haste (item 9), a gaveta (item 8) e as guias do quadro (item 5) como se fossem uma só unidade
- Etapa 6: Desparafuse os parafusos (item 10) e remova o retentor da vedação (itens 11 e 12)
- Etapa 7: Remova a vedação (item 9) e substitua-a por uma nova vedação. Antes de instalar a nova vedação, aplique o silicone ao quadro invertido, onde a vedação está em contato com ele (ver detalhe A). Após a instalação da nova vedação, aplique graxa sobre a mesma para facilitar a operação

Remontagem:

- Siga os etapas 7 a 1. Para remontar a Etapa 5, primeiramente posicione uma das guias (U)HWMPE (item 6) nas hastes dos chumbadores. Em seguida reúna o travessão, a haste, a gaveta e as guias do quadro como se fossem uma só unidade e acople a outra guia (U)HWMPE. Finalmente, encaixe toda a unidade à guia (U)HWMPE previamente posicionada.

NOTA: O tanque e/ou canal devem estar totalmente vazio para realizar esta operação de manutenção que as juntas estão fixadas no quadro

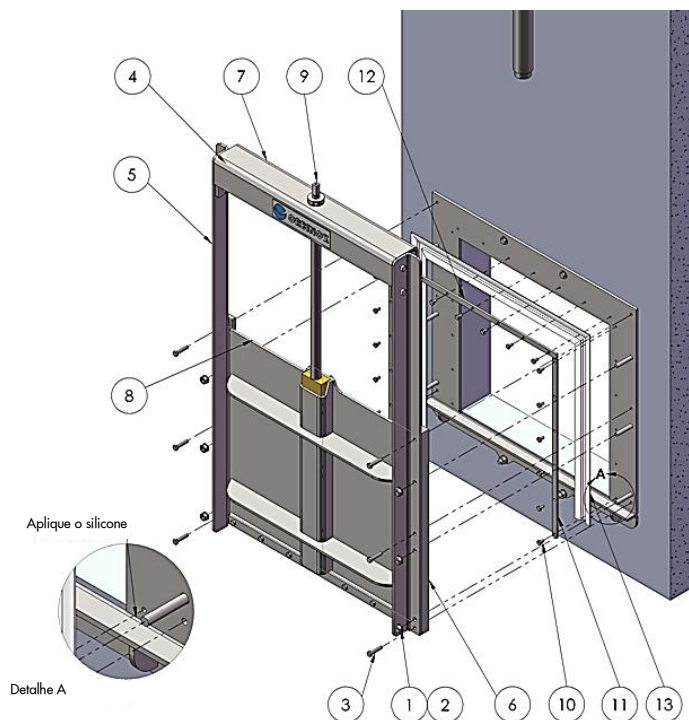


Figura 12

4.4. Substituição da vedação (MU HA e maior que 1200mm/48")

- Etapa 1: Comece com a posição fechada
- Etapa 2: Remova o pino de extensão da haste (item 2) e desacople a extensão da haste (item 3) da gaveta (item 1). Ver "Detalhe A"
- Etapa 3: Desparafuse as porcas e arruelas (itens 8 e 9) da guia da haste (item 7)
- Etapa 4: Desparafuse as porcas e arruelas (itens 5 e 6) do pedestal (item 4)
- Etapa 5: Mova o conjunto Pedestal e Extensão da haste (itens 3 e 4) para que se possa remover a gaveta (item 1)
- Etapa 6: Remova a gaveta (item 1) do quadro
- Etapa 7: Desparafuse os parafusos e porcas (itens 12 e 13) dos retentores (itens 10 e 11)
- Etapa 8: Remova a vedação (item 14) e substitua-a por uma nova. Aplique cola na união entre a vedação inferior e as vedações laterais. Após a instalação da nova vedação, aplique graxa para facilitar a operação

Remontagem:

Siga os etapas 8 a 1

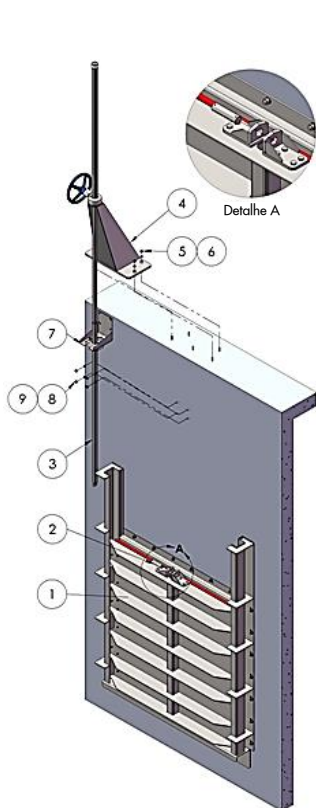


Figura 13

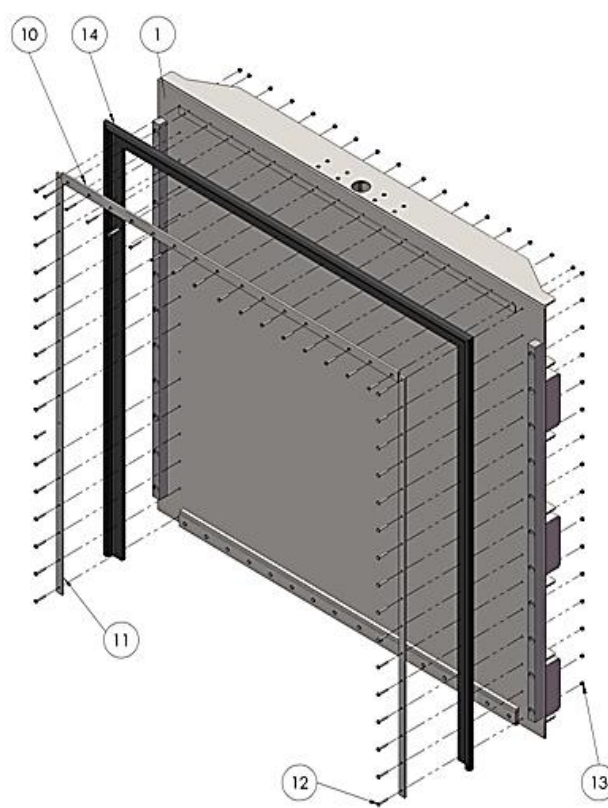


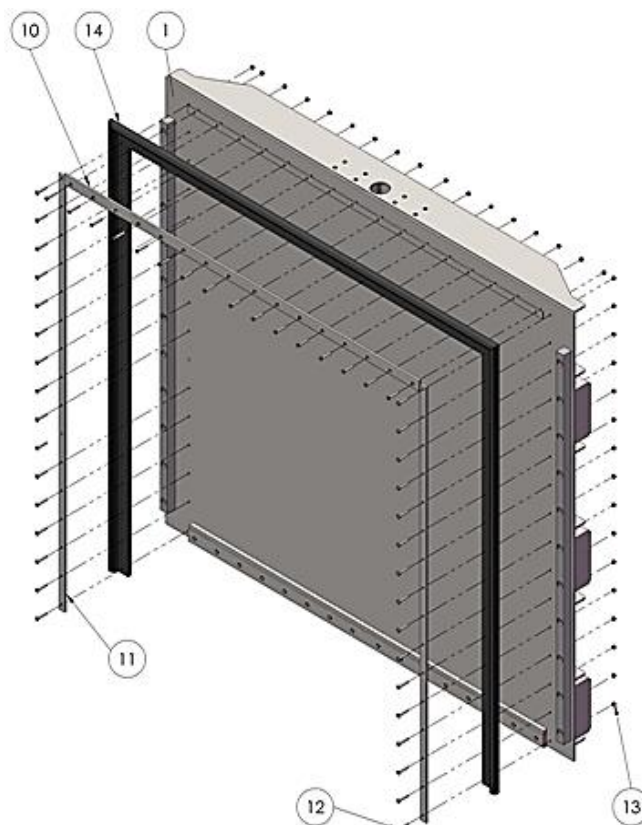
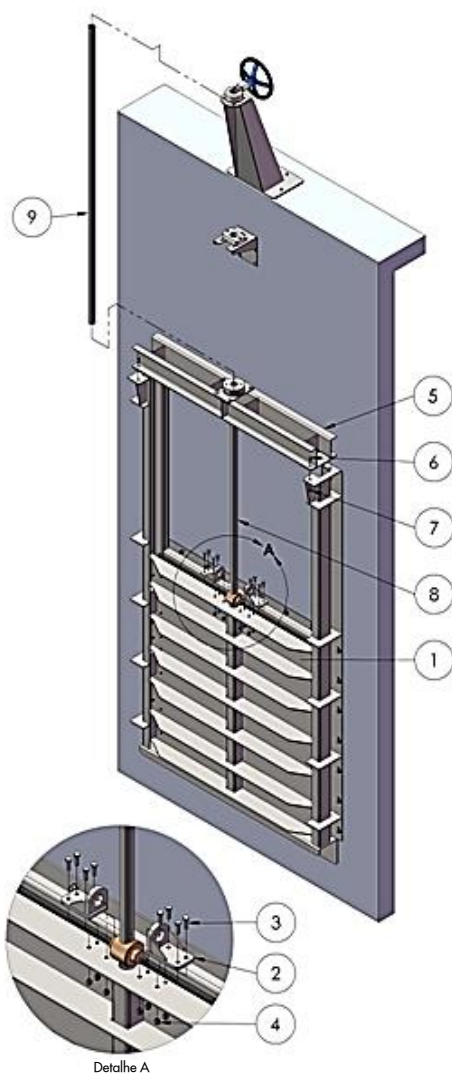
Figura 14

4.5. Substituição da vedação (MU HNA e maior que 1200mm/48")

- Etapa 1: Comece com a posição fechada
- Etapa 2: Desencaixe a extensão da haste (se procede). É preciso apoiar a extensão, utilizando um dos suportes de parede ou a ponte do piso de operação
- Etapa 3: Retirar a ponte (item 5), a haste (item 8) e a gaveta (item 1) como um único conjunto. Para isto, afrouxe previamente os parafusos e as porcas (itens 6 e 7) da ponte
- Etapa 4: Desparafuse os parafusos e as porcas (itens 12 e 13) dos retentores (itens 10 e 11)
- Etapa 5: Remova a vedação (item 14) e substitua-a por uma nova. Aplicar cola na união entre a vedação inferior e as vedações laterais. Após a instalação da nova vedação, aplique graxa para facilitar a operação

Remontagem:

Siga os etapas 5 a 1



4.6. Substituição da vedação inferior (MU e menor ou igual que 1200mm/48")

Procedimento de substituição da vedação inferior*:

- Etapa 1: Na posição fechada, eleve a gaveta (item 4), cerca de 50mm/2"
- Etapa 2: Desparafuse os parafusos (item 1) e remova o retentor inferior (item 2)
- Etapa 3: Substitua a vedação inferior (item 3). Uma vez apertado os parafusos do retentor inferior, verifique se a junta não sobreponha sobre a faca. Se necessário, desgaste a vedação para que fique ajustada a faca

Remontagem:

Siga os etapas 3 a 1

NOTA: A figura mostra a comporta removida da parede para facilitar a identificação das diferentes partes. Contudo, não é necessário remover o quadro ou o obturador da parede para substituir a vedação inferior

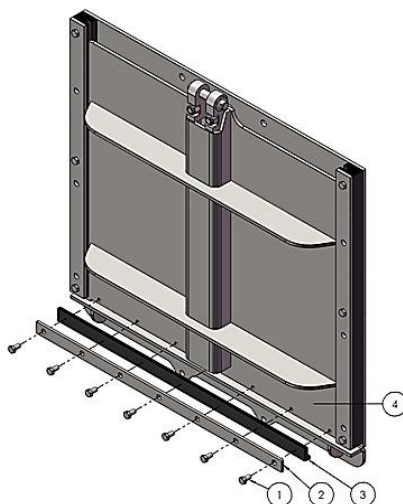


Figura 17

4.7. Substituição da vedação inferior (MU maior que 1200mm/48")

Procedimento de substituição da vedação inferior*:

- Etapa 1: Na posição fechada, eleve a gaveta (item 5), cerca de 50mm/2"
- Etapa 2: Desparafuse os parafusos e porcas (itens 1 e 2) e remova o retentor inferior (item 3)
- Etapa 3: Substitua a vedação inferior (item 4). Aplique cola na união entre a vedação inferior e as vedações laterais

Remontagem:

Siga os etapas 3 a 1

- NOTA: A figura mostra a comporta removida da parede para facilitar a identificação das diferentes partes. Contudo, não é necessário remover o quadro ou a gaveta da parede para substituir a vedação inferior

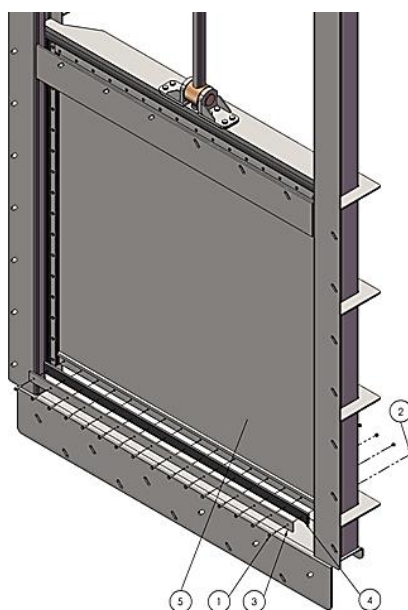
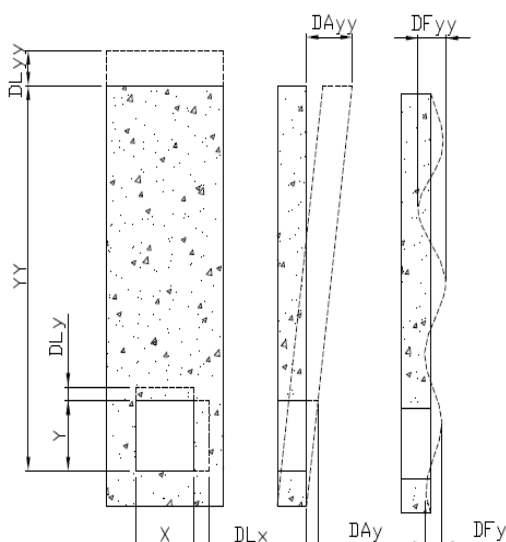


Figura 18

5. SOLUÇÃO DE PROBLEMAS

PROBLEMA	CAUSA	SOLUÇÃO
Vazamento entre a comporta de parede e a parede de concreto	A parede de concreto não atende ao padrão exigido	Desinstale a comporta de parede e conserte a parede
	Selante de construção insuficiente	Desinstale a comporta de parede, limpe a parede e aplique uma nova camada de selante de construção
	Chumbadores soltos	Aperte os chumbadores
	Chumbadores incorretos	Verifique o "Desenho de Arranjo Geral" e certifique-se de que os chumbadores corretos tenham sido instalados
Vazamento através da vedação	Vedação danificada	Substitua a vedação.
Vazamento através da vedação inferior	Material estranho acumulado entre o quadro invertido e o obturador	Remova o material estranho. Verifique se há qualquer dano na vedação
	Vedação danificada	Substitua a vedação.
Força excessiva necessária para operar a comporta de parede	Desalinhamento da extensão da haste, guia da haste ou do pedestal	Verifique e ajuste o alinhamento da extensão da haste, guia da haste ou do pedestal
	Haste e/ou porca da haste suja	Limpe e lubrifique a haste e/ou a porca da haste

6. ANEXO: TOLERÂNCIAS ADMISSÍVEIS NA OBRA CIVIL



- X: Largura da abertura
- Y: Altura da abertura
- YY: Distância da soleira ao piso de manobra
- DLx: Desvio linear (da dimensão X)
- DLy: Desvio linear (da dimensão Y)
- Dlyy: Desvio linear (da dimensão YY)
- DAy: Desvio angular (da dimensão Y)
- DAx: Desvio angular (da dimensão X)
- DAyy: Desvio angular (da dimensão YY)
- DFy: Desvio da planicidade (da dimensão Y)
- DFx: Desvio da planicidade (da dimensão X)
- DFyy: Desvio da planicidade (da dimensão YY)

Os desvios não devem ser superiores aos valores máximos especificados na norma DIN 18202. Concretamente:

Desvio	Desvio Máximo
Desvio Linear (DLx, DLy, Dlyy)	DIN 18202, tabela 1, grupo 2 (para DLx e DLy) DIN 18202, tabela 1, grupo 5 (para Dlyy)
Desvio Angular (DAx, DAy, DAyy)	DIN 18202, tabela 2
Desvio da Planicidade (DFx, DFy, DFyy)	DIN 18202, tabela 3, grupo 7

Na tabela seguinte se detalha os distintos valores de desvios definidos na norma DIN 18202:

DIN 18202 TABELA 1	Grupo	Aplicável a	Desvios permitidos (mm) para dimensões a abaixo (m)					
			≤ 1	> 1 ≤ 3	> 3 ≤ 6	> 6 ≤ 15	> 15 ≤ 30	> 30
Desvio Linear	Grupo 2	DLx, DLy	+10	+12	+16	-	-	-
	Grupo 5	Dlyy	+10	+16	+16	+20	+30	+30

DIN 18202 TABELA 2	Grupo	Aplicável a	Desvios permitidos (mm) para dimensões a abaixo (m)						
			≤ 0,5	> 0,5 ≤ 1	≥ 1 < 3	≥ 3 < 6	≥ 6 < 15	≥ 15 ≤ 30	≥ 30
Desvio Angular		DAx, DAy, DAyy	3	6	8	12	16	20	30

DIN 18202 TABELA 3	Grupo	Aplicável a	Desvios permitidos (mm) para distâncias entre pontos de medição (m)				
			< 0,1	≥ 0,1 < 1	≥ 1 < 4	≥ 4 < 10	≥ 10 < 30
Desvio da planicidade	Grupo 7	DFx, DFy, DFyy	2	3	8	15	20

7. CONSIDERAÇÕES AMBIENTAIS

- A embalagem é elaborada a partir de materiais ecológicos. Descarte a embalagem pelos canais de reciclagem disponíveis
- A válvula é projetada e fabricada com materiais que podem ser reciclados por empresas especializadas em reciclagem. Uma vez expirada a vida útil do produto, é necessário considerar o descarte adequado do produto, a fim de evitar qualquer impacto negativo ao ambiente e permitir a reciclagem de mercadorias valiosas
- Por favor siga as leis ambientais locais de seu país para um descarte apropriado