

MODELO

**BR**



**ORBINOX**

VALVE SOLUTIONS IN MORE THAN 70 COUNTRIES

## MANUAL DE INSTALAÇÃO, OPERAÇÃO E MANUTENÇÃO

---

### BR Válvula Guilhotina



# MANUAL DE INSTALAÇÃO, OPERAÇÃO E MANUTENÇÃO

## BR Válvula Guilhotina

---

- 0. INTRODUÇÃO
- 1. MANUSEIO
- 2. INSTALAÇÃO
- 3. ACIONAMENTOS
  - 3.1. Volante
  - 3.2. Pneumático
  - 3.3. Atuador Elétrico
- 4. MANUTENÇÃO
  - 4.1. Substituição da vedação e da junta de vedação
  - 4.2. Lubrificação
- 5. ARMAZENAMENTO
- 6. CONSIDERAÇÕES AMBIENTAIS
- 7. LISTAGEM DE COMPONENTES

## 0. INTRODUÇÃO

O modelo BR é uma válvula guilhotina bidirecional e portanto pode ser instalada sem levar-se em consideração a direção do fluxo.

Esta válvula está projetada para utilização nas mais diversas aplicações. A forma construtiva do corpo e da sede possibilita um fechamento sem obstrução em fluidos carregados com sólidos em suspensão

A válvula BR atende às seguintes Diretivas Europeias:

- Máquinas

Quando aplicável, pode também atender às seguintes diretivas:

- Equipamentos sob pressão
- Atmosferas Potencialmente Explosivas (ATEX)

É responsabilidade do usuário informar claramente as condições máximas de trabalho (PS, TS), o meio (gás ou líquido) e o grupo de risco (1 ou 2) e se o fluido é instável para a classificação apropriada da válvula de acordo com a diretiva PED.

A ORBINOX oferta, fornece e certifica as válvulas de acordo com a informação recebida do cliente. O cliente é responsável por garantir que estas informações sejam precisas e de acordo com os requerimentos específicos das condições de trabalho onde a válvula será instalada.

**Para Diretivas da UE e outros Certificados, por favor consulte o documento: Conformidade com Diretivas e Certificados - Válvulas Guilhotina - Manual de Instalação**

## 1. MANUSEIO

As válvulas são embaladas de acordo com os padrões de transporte apropriados. Caso receba a embalagem danificada, por favor comunique o transportador por escrito e contate um representante da ORBINOX.



Por favor seguir as orientações abaixo ao manusear uma válvula ORBINOX:

- **NÃO ACOPLA ACESSÓRIOS DE ELEVAÇÃO AOS ATUADORES NEM ÀS PROTEÇÕES DA FACA.** Eles não são concebidos para suportar o peso e podem ser danificados com facilidade.
- **NÃO IÇAR A VÁLVULA PELA ABERTURA DA PASSAGEM.** Isso pode provocar sérios danos às vedações e a superfícies de sede.
- **Certifique-se de que o dispositivo de içamento selecionado tenha capacidade para suportar o peso da válvula.** A válvula pode ser içada através de olhais ou cintas de elevação

- **OLHAIS:** certifique-se de que os olhais tenham a mesma rosca que os furos de fixação e que estejam fixados corretamente. Ao usar um dispositivo de içamento para movimentar a válvula ORBINOX, o ideal é que ela esteja suportada por dois ou mais olhais aparafusados nos furos de fixação no corpo da válvula.
- **CINTAS DE ELEVAÇÃO:** com a válvula na posição fechada, as cintas devem ser posicionadas entre a área da gaxeta e a área de passagem de tal forma que a válvula fique equilibrada.

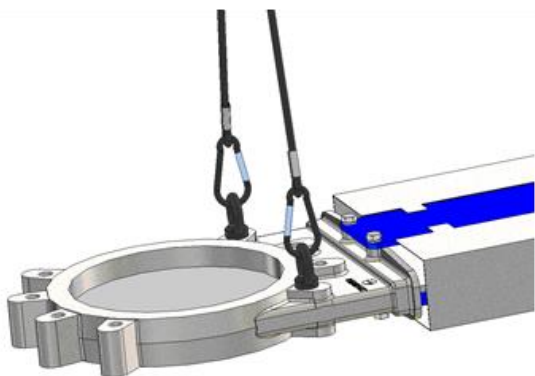


Fig. 1 Manuseio com olhais

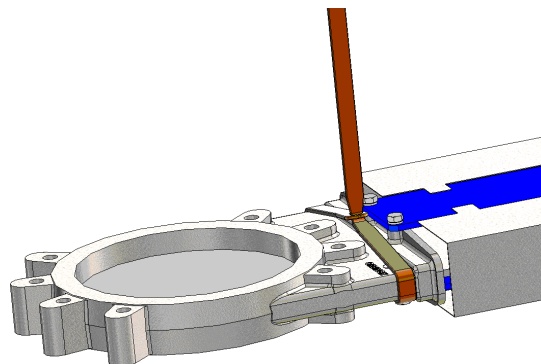
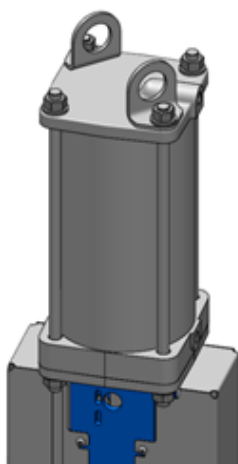


Fig. 2 Manuseio com cintas de elevação

VÁLVULAS PNEUMÁTICAS (válvulas que não sejam padrão devem ser verificadas caso a caso)

As válvulas pneumáticas da ORBINOX (com cilindro Ø125 e superior) são fornecidas com 2 olhais de içamento para um manuseio seguro da válvula em movimentos verticais.

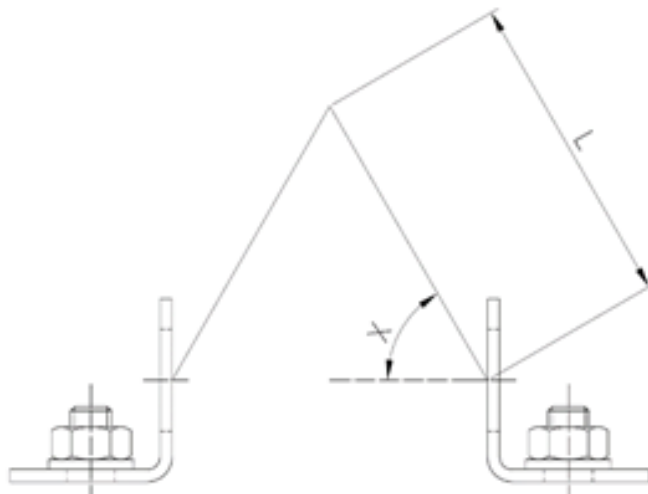


**ADVERTÊNCIA no manuseio:**



Os olhais de içamento não são usinados podendo apresentar cantos vivos; cintas tipo sling ou macias estão proibidas de serem utilizadas com este tipo de olhal.

A tabela abaixo mostra o peso máximo da válvula + cilindro pneumático que os dois olhais de içamento podem suportar dependendo do ângulo da corrente de elevação (X):



CILINDRO	Com 2 olhais de içamento: peso max. válvula + cilindro (kg)			
	L: comprimento mínimo da corrente de elevação			
	X: 60°		X: 75°	
	Kg.	Lmin (mm)	Kg.	Lmin (mm)
125	170	130	310	220
160	270	170	500	280
200	390	220	710	380
250	740	300	1335	500
300	1140	360	2030	600
350	1615	440	2835	720
400	2105	500	3660	830

- Para movimento horizontal, a válvula deve ser elevada principalmente pelo corpo e pela ponte. Veja instruções acima para maiores detalhes
- Os olhais de içamento do cilindro somente podem ser usados durante o movimento horizontal para ajudar a equilibrar a válvula, pois o maior peso está localizado no ponto de elevação do corpo (o centro de gravidade da válvula está localizado próximo ao seu corpo)
- A válvula pode ser movimentada da posição vertical para a horizontal quando está suportada pelos olhais de elevação do cilindro

## 2. INSTALAÇÃO

**Para Diretivas da UE e outros Certificados, por favor consulte o documento: Conformidade com Diretivas e Certificados - Válvulas Guilhotina - Manual de Instalação**



Para evitar lesões pessoais ou danos materiais durante a instalação e operação, é importante seguir as instruções abaixo:

- É responsabilidade do usuário verificar a compatibilidade dos materiais das partes da válvula com o fluido interno
- O manuseio e a manutenção da válvula devem ser realizados por pessoal qualificado e treinado
- Utilize equipamentos de proteção individual (EPI) adequados (luvas, calçados de segurança, ...)
- Desconecte todas as linhas que afetem a válvula e coloque uma notificação informando que se está trabalhando na válvula
- Isole completamente a válvula do processo
- Libere a pressão do processo
- Drene o fluido da válvula

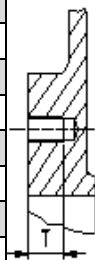
Antes da instalação, inspecione o corpo da válvula e seus componentes e verifique quaisquer eventuais sinais de danos ocorridos durante o transporte ou armazenamento. Certifique-se de que o interior do corpo e suas cavidades internas estejam limpas. Inspecione a tubulação e os flanges, assegurando-se que a linha esteja livre de corpos estranhos e que os flanges estejam limpos

Observe que estas válvulas bidirecionais não são adequadas para instalação em final de linha sem que haja uma ligeira adaptação ou um contra flange, favor consultar nossa fábrica.

Deve-se ter especial atenção em manter a distância correta entre os flanges e assegurar-se de que estejam paralelos ao corpo da válvula. Um alinhamento incorreto da válvula pode causar deformações, podendo dificultar sua operação.

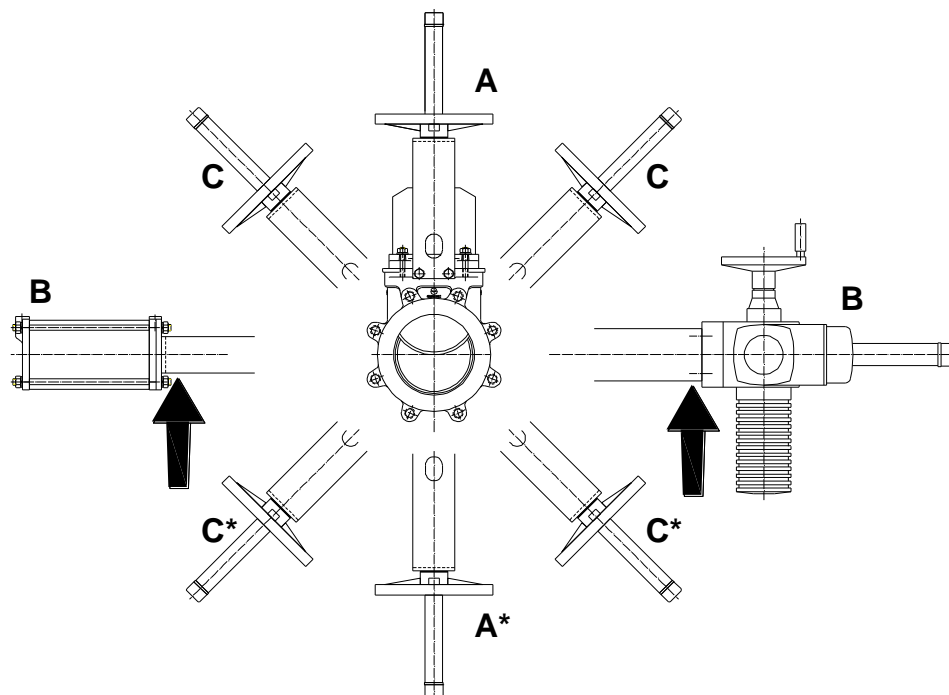
A tabela a seguir apresenta os valores máximos de torque de aperto dos parafusos e a profundidade máxima (T) permitida para os furos cegos roscados localizados no corpo da válvula.

DN (inch/mm)	T (inch )	T (mm)	PN-10 (EN 1092-1)	CL150 (ASME B16.5/B16.47 Series A)	Torque (N.m)	Torque (lbf x ft)
2"/50 - 4"/100	3/8"	11	M16	5/8" - 11 UNC	70Nm	52
5"/125	3/8"	11	M16	3/4" - 10 UNC	70Nm	52
6"/150 - 8"/200	1/2"	14	M20	3/4" - 10 UNC	140Nm	103
10"/250	1/2"	14	M20	7/8" - 9 UNC	140Nm	103
12"/300	3/4"	18	M20	7/8" - 9 UNC	140Nm	103
14"/350	7/8"	22	M20	1" - 8 UNC	140Nm	103
16"/400	1"	25	M24	1" - 8 UNC	235Nm	173
18"/450 - 20"/500	1"	25	M24	1 1/8" - 7 UNC	235Nm	173
24"/600	1"	25	M27	1 1/4" - 7 UNC	350Nm	258



Selecione o torque recomendado com base na dimensão do parafuso para outros padrões de furação de flanges. Certifique-se de que a sequência de aperto em padrão cruzado seja sempre seguida.

Com atuadores pesados (pneumáticos, elétricos, etc.), com a válvula instalada em posição horizontal (B) ou em ângulo (C) sobre uma tubulação horizontal, sua instalação exigirá a construção de suportes adequados. (veja diagrama abaixo e consulte nosso departamento técnico).

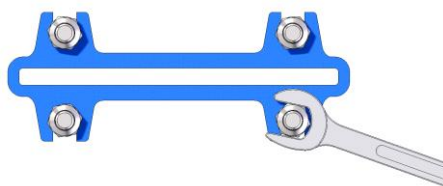


*\* Posições não recomendadas.*

É recomendada a instalação de suportes adequados quando vibrações significativas provenientes da tubulação estejam presentes.

Uma vez a válvula esteja instalada, verifique a correta fixação dos flanges e das conexões elétricas e/ou pneumáticas

Primeiramente, opere a válvula sem carga e depois em carga para verificar seu funcionamento e estanqueidade. Cabe mencionar que durante o transporte/armazenamento a gaxeta pode assentar-se, com o que poderia causar um ligeiro vazamento. Isto pode ser solucionado apertando-se o preme-gaxeta (6) durante a instalação. As porcas devem ser apertadas gradualmente e de forma cruzada até que o vazamento cesse (ver próxima figura). Certifique-se de que não haja contato metálico entre o preme-gaxeta (6) e a faca (2).



Caso as porcas do preme-gaxeta sejam apertadas demasiadamente, a força necessária para operar a válvula será maior, afetando o funcionamento da válvula e diminuindo a vida útil da gaxeta

A tabela abaixo mostra os valores máximos de torque de aperto das porcas do preme-gaxeta.

DN (pol/mm)	Torque (N.m)	Torque (Lbsf x ft)
2"/50 - 8"/200	15	11
10"/250 - 12"/300	25	18

Uma vez o desempenho tenha sido verificado, a válvula pode ser colocada em operação.

Pesos aproximados das válvulas operadas manualmente por volante (haste não ascendente):

DN (pol) : lbs	DN (mm) : kg
DN 2": 15 lbs	DN 50: 7kg
DN 2,5": 17 lbs	DN 65: 8 kg
DN 3": 20 lbs	DN 80: 9 kg
DN 4": 24 lbs	DN 100: 11kg
DN 5": 33 lbs	DN 125: 15 kg
DN 6": 40 lbs	DN 150: 18 kg
DN 8": 66 lbs	DN 200: 30 kg
DN 10": 97 lbs	DN 250: 44 kg
DN 12": 127 lbs	DN 300: 58 kg

### 3. ACIONAMENTOS

**Para Diretivas da UE e outros Certificados, por favor consulte o documento: Conformidade com Diretivas e Certificados - Válvulas Guilhotina - Manual de Instalação**

#### 3.1. VOLANTE

Para abrir a válvula, girar o volante (14) no sentido contrário aos ponteiros do relógio. Para fechar a válvula girar o volante no sentido dos ponteiros do relógio.

#### 3.2. PNEUMÁTICO

As válvulas são normalmente fornecidas com atuador pneumático de dupla ação, embora mediante solicitação, possam ser fornecidas com atuador pneumático de simples ação. Em ambos os casos o suprimento de ar pode variar entre 3,5 bar e 10 bar. No entanto, o atuador para cada tamanho de válvula está projetado para uma pressão de alimentação de 6 bar.

É imprescindível para uma boa manutenção do cilindro que o ar esteja perfeitamente seco, filtrado e lubrificado. A qualidade do ar deve atender aos seguintes requerimentos:

- ISO 8573-1 Classe 5:4:3 para processo regular (serviços ON / OFF).
- ISO 8573-1 Classe 5:3:3 para processo regular a baixa temperatura (-20 °C/-4F°).
- ISO 8573-1 Classe 3:4:3 para cilindros com posicionadores
- ISO 8573-1 Classe 3:3:3 para cilindros com posicionadores a baixa temperatura (-20 °C/-4F°)

Uma vez a válvula esteja instalada na tubulação, recomenda-se atuar o cilindro de 3-4 vezes antes da sua entrada em operação.

#### 3.3. ATUADOR ELÉTRICO

Dependendo do modelo ou fabricante do atuador elétrico, serão fornecidas instruções específicas do fabricante junto com o atuador.



## 4. MANUTENÇÃO

**Para Diretivas da UE e outros Certificados, por favor consulte o documento: Conformidade com Diretivas e Certificados - Válvulas Guilhotina - Manual de Instalação**

A válvula não deve sofrer qualquer modificação sem uma prévia autorização da ORBINOX. A ORBINOX não se responsabilizará por qualquer dano causado por uso de partes e componentes não originais.



Para evitar lesões pessoais ou danos materiais durante a instalação e operação, é importante seguir as instruções abaixo:

- O manuseio e a operação da válvula devem ser realizados por pessoal qualificado e treinado.
- Utilize equipamentos de proteção individual (EPI) apropriados (luvas, calçados de segurança, etc...).
- Desconecte todas as linhas que afetem a válvula e coloque uma notificação informando que se está trabalhando na válvula
- Isole completamente a válvula do processo
- Libere a pressão do processo
- Drene o fluido da válvula

A única tarefa de manutenção requerida é a substituição da gaxeta (5) ou da sede (3).

A vida útil destes elementos dependerá das condições de trabalho da válvula, tais como: pressão, temperatura, abrasão, ação química, número de operações, etc.

Para substituir a sede, remova a válvula da linha.

### 4.1. Substituição da gaxeta (5) e da sede (3):

1. Despressurize o circuito e coloque a válvula na posição fechada
2. Remova as proteções da faca (no caso de válvulas automáticas)
3. • Válvulas de haste não ascendente. Foto1: Solte a porca da haste (8) da faca (2).
  - Válvulas de haste ascendente, Foto 2: Solte o fuso ou haste (7) da faca (2).



Foto 1



Foto 2

4. Solte os parafusos do suporte do acionamento (9) e retire-o (sem desprender o acionamento).
5. Solte as porcas do preme-gaxeta (6) e remova-o (Foto 5)
6. Remova as gaxetas usadas (5), a faca (2), os dois anéis de inox (4) e a sede usada (3). Limpe o alojamento da gaxeta.
7. Para que a sede fique posicionada corretamente, certifique-se de que a nova sede esteja lubrificada (3) e insira-a em seu alojamento no corpo da válvula
8. Insira a faca completamente (2) até que a sede esteja totalmente centralizada (Foto 3)
9. Fixe os dois anéis de inox (4) e prenda-os por meio de dois parafusos (Foto 4)



Foto 3

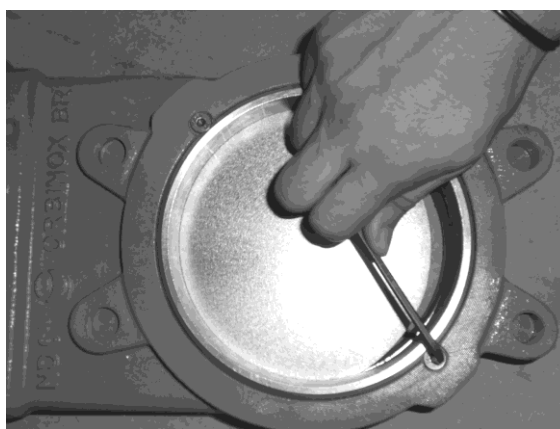


Foto 4

10. Uma vez as novas gaxetas (5) tenham sido inseridas, proceda com o aperto inicial do preme-gaxeta (6). (Foto 5)

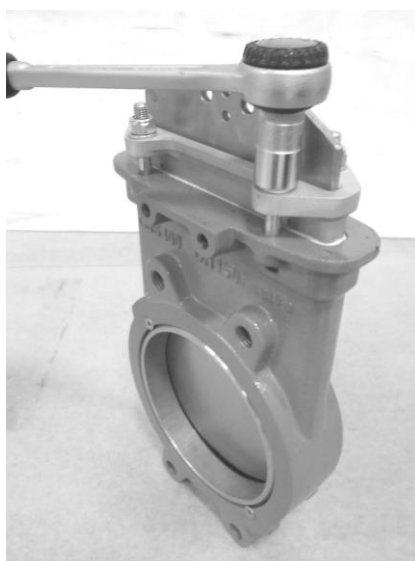


Foto 5

11. Reinstale o suporte do acionamento (9) (com o atuador) e aparafuse-o.
12. Reinstale a porca da haste (8) na faca (2) (haste não ascendente. Foto 1) ou reinstale a haste (7) na faca (2) (haste ascendente. Foto 2).
13. Reinstale as proteções da haste (no caso de válvulas automáticas).
14. Realize algumas operações em carga e então reaperte o preme-gaxeta (6) para impedir eventuais vazamentos.

#### 4.2. Lubrificação

Lubrifique a haste a cada 30 dias com uma graxa a base de cálcio com as seguintes características: elevada resistência à água, baixo teor de cinza, e excelente aderência

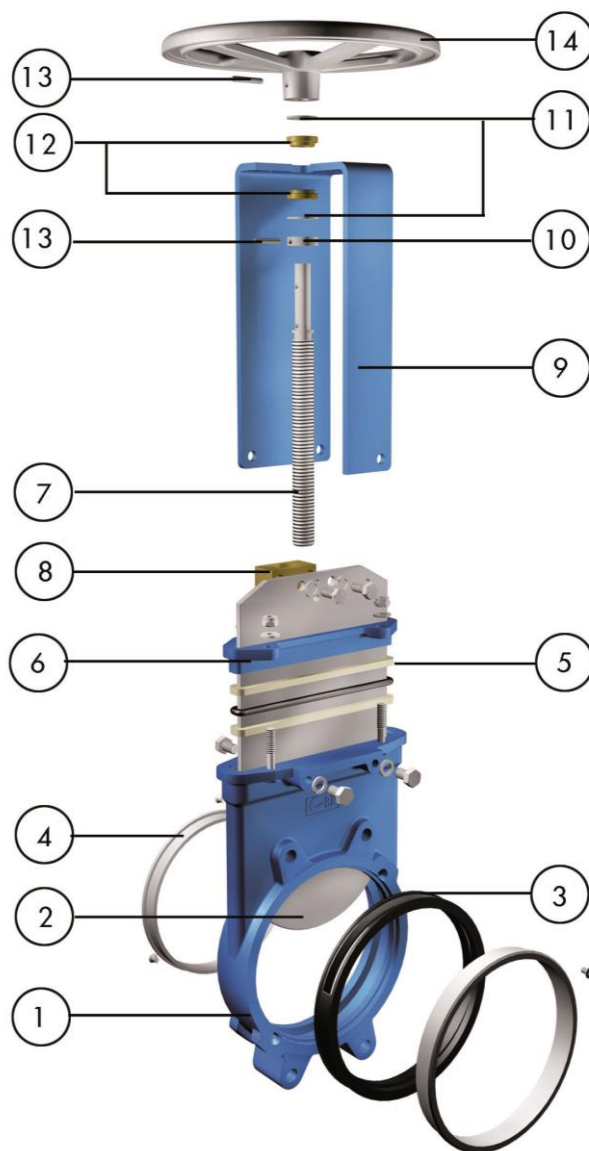
## 5. ARMAZENAGEM

- Mantenha a válvula em lugar seco e coberto e proteja-a de qualquer impacto e/ou vibração.
- Temperaturas de armazenagem: -10°C a +40°C
- As válvulas devem ser armazenadas em posição totalmente aberta ou totalmente fechada.
- Caso haja algum componente instalado na válvula, atuadores elétricos, válvulas solenoides, etc., por favor consulte seus próprios manuais de instruções.

## 6. CONSIDERAÇÕES AMBIENTAIS

- A embalagem é elaborada a partir de materiais ecológicos. Descarte a embalagem pelos canais de reciclagem disponíveis.
- A válvula é projetada e fabricada com materiais que podem ser reciclados por empresas especializadas em reciclagem. Uma vez expirada a vida útil do produto, é necessário considerar o descarte adequado do produto, a fim de evitar qualquer impacto negativo ao ambiente e permitir a reciclagem de mercadorias valiosas.
- Por favor siga as leis ambientais locais de seu país para um descarte apropriado.

7. LISTA DE COMPONENTES



1. CORPO	8. PORCA DA HASTE
2. FACA	9. SUPORTE DO ACIONAMENTO
3. SEDE	10. ANEL DE FIXAÇÃO AXIAL
4. ANEL DE FIXAÇÃO	11. ARRUELA DE FRICÇÃO
5. GAXETA	12. BUCHA GUIA
6. PREME-GAXETA	13. PINO
7. HASTE	14. VOLANTE