

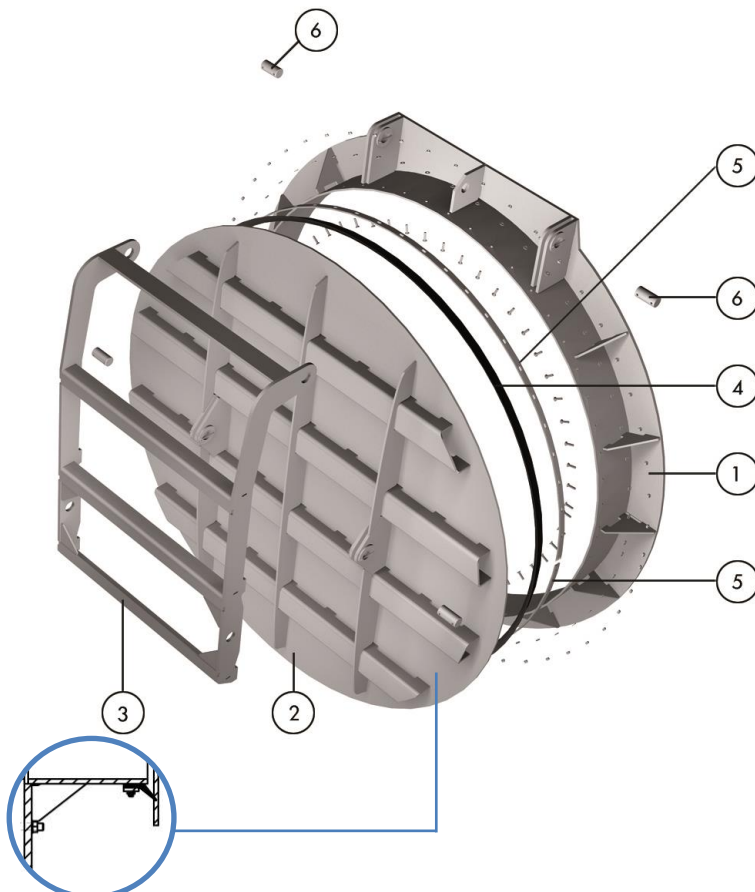
El modelo de retención de clapeta RR redondo está diseñado para líneas de desagüe tales como diques, líneas de aguas residuales y conductos de evacuación de aguas. La clapeta se mantiene cerrada para evitar que el flujo retorne, y se abre automáticamente cuando la carga de agua en contra es mayor que la carga de agua a favor.

Descripción del producto:

- Tamaños desde d150 hasta d2000
- Presión a favor de 5 mca
- Construcción mecosoldada en acero inoxidable. Disponibilidad de diferentes tipos de acero inoxidable
- Apertura y cierre gracias a cargas de agua a favor y en contra. Actuadores hidráulicos disponibles para aplicaciones de apertura rápida (p. ej.: tanques de tormenta, ...)
- Diseñada de acuerdo a DIN 19569

Características de diseño:

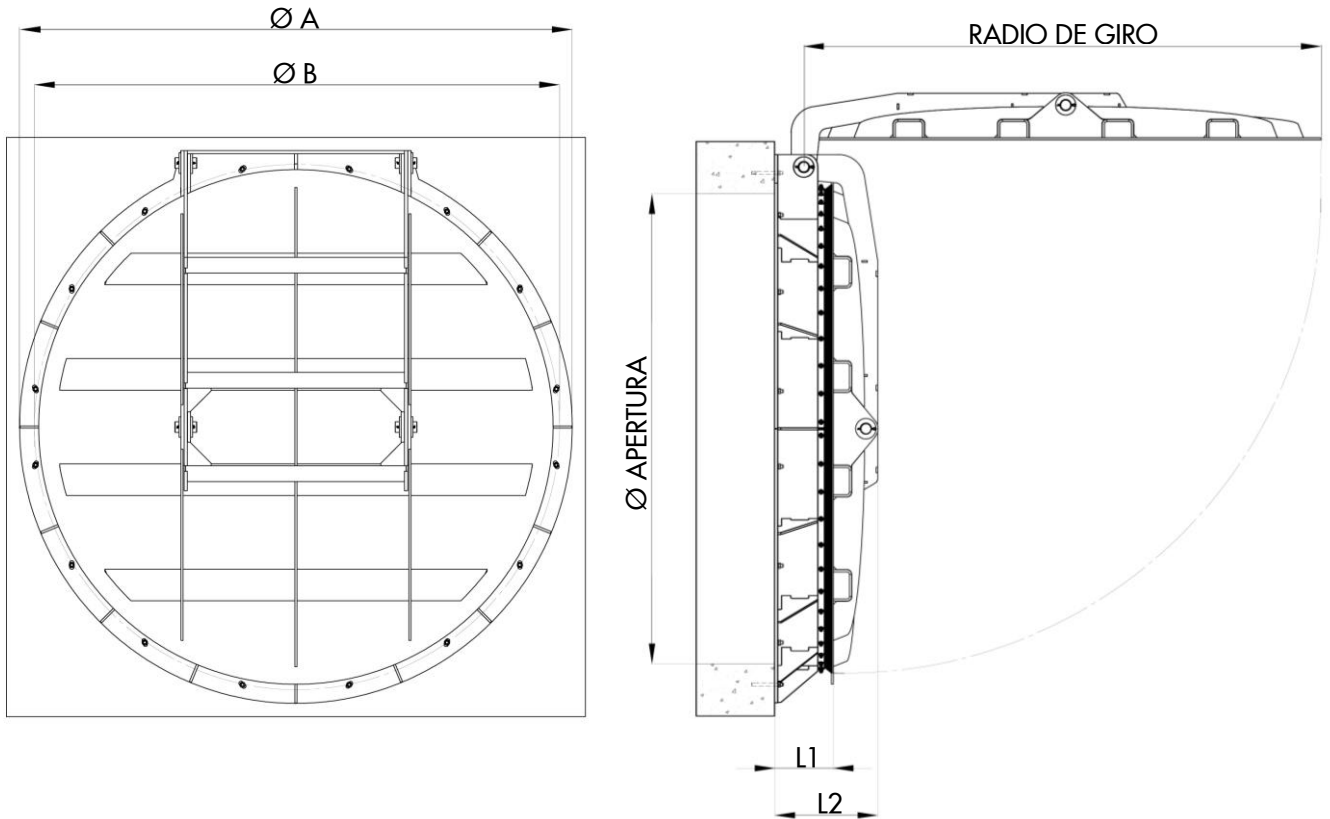
- Palanca con dos puntos de giro para asegurar el cierre efectivo
- Junta de labio autoajustable en EPDM para asegurar una importante estanqueidad, incluso con bajas presiones a favor
- Opciones de montaje: montaje en mural, montaje en brida tipo "wall thimble" y montaje en brida estándar
- Nivel de estanqueidad según DIN 19569-4 Clase 3



LISTA DE COMPONENTES ESTÁNDAR

ITEM	DESCRIPCIÓN	MATERIAL
1	Bastidor	AISI 304L / AISI 316L
2	Tablero	AISI 304L / AISI 316L
3	Palanca	AISI 304L / AISI 316L
4	Junta	EPDM
5	Llanta de Junta	AISI 304L / AISI 316L
6	Bulón	AISI 304L / AISI 316L

DIMENSIONES



TAMAÑO (mm) Apertura Diámetro	A	B	L1	L2	RADIO DE GIRO
150	285	235	105	158	267
200	340	290	105	158	316
300	445	395	105	158	415
400	565	515	106	158	514
500	670	620	106	158	614
600	780	730	106	184	714
700	895	845	106	184	814
800	1015	965	106	184	913
900	1115	1065	106	212	1013
1000	1215	1165	106	212	1113
1100	1315	1265	106	212	1213
1200	1455	1405	117	212	1313
1300	1560	1510	123	212	1413
1400	1625	1625	148	212	1513
1500	1815	1760	148	288	1625
2000	2325	2230	220	398	2185

Estas dimensiones solo son informativas.
No usar para fines de instalación o presentación