

MU VANNE MURALE STANDARD

200 x 200 - 1200 x 1200



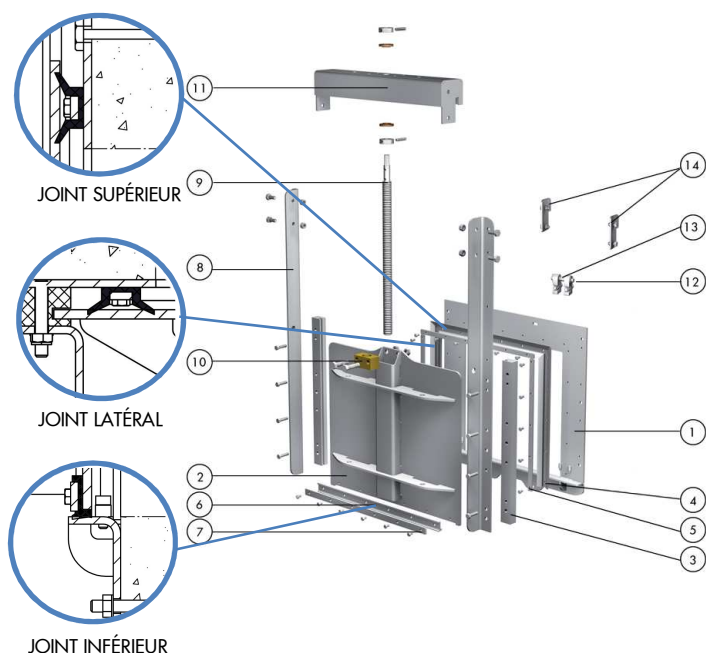
La vanne murale MU est une vanne de montage en applique, étanche sur 4 côtés qui est fréquemment utilisée pour des installations de traitement des eaux, stations de pompage, bassins d'orage, usines de dessalement, installations d'irrigation, barrages, réservoirs, etc.

Description du produit :

- Bidirectionnelle comme standard
- Dimensions de 200x200 à 1200x1200
- Pression maxi amont-aval de 10 mce jusqu'à 1000x1000 et de 6 mce jusqu'à 1200x1200
- Construction en acier inoxydable mécano-soudée. Disponible en différentes nuances
- En version tige montante ou non montante
- A commande manuelle (volant avec ou sans réducteur), vérin pneumatique (simple ou double effet), actionneur électrique ou vérin hydraulique
- Conçue suivant DIN 19569. Conception suivant AWWA C561 ou BS 7775 aussi disponible

Caractéristiques de conception :

- Configuration modulaire : permettant une modification en version tige montante (cadre ouvert) ou non montante (autoportant) à l'aide d'un kit adaptable selon le type de commande souhaité
- Glissières de pelle auto-nettoyante en HMWPE de faible coefficient de frottement pour minimiser l'effort de manœuvre et maximiser la durée de vie du joint
- Conception de joint double lèvres, auto-ajustable en EPDM, sans coin, avec en conséquence une demande de couple inférieure
- Les différents actionneurs peuvent être déportés à l'aide d'une rehausse réglable munie de guides et installés sur une équerre, une colonnette droite ou inclinée
- Options de montage: en applique sur génie civil comme standard, ou par montage sur une bride métallique encastrée dans le mur sur demande
- Montage fond plat ou en hauteur
- Taux de fuite selon DIN 19569-4 Classe 5 (1,2 l/min par mètre)



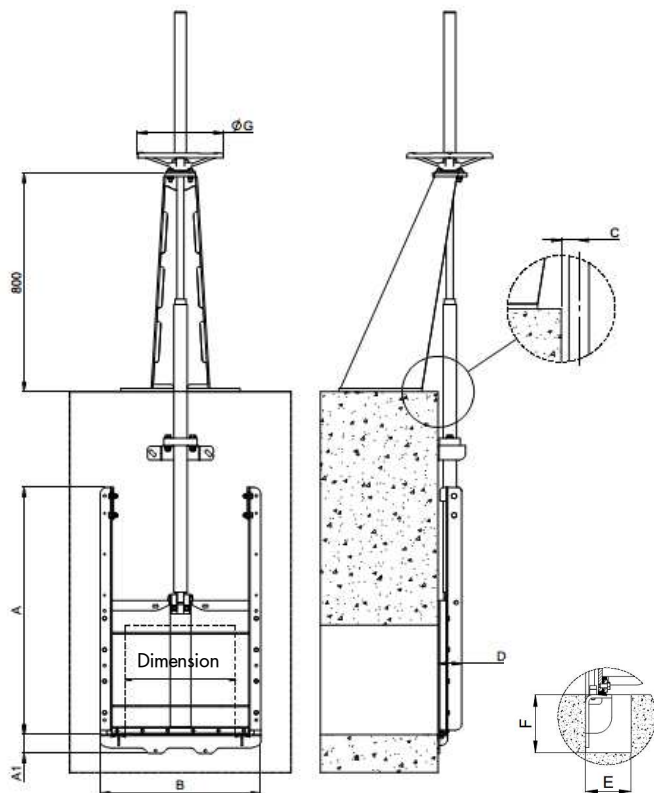
LISTE DES PIÈCES STANDARDS

ITEM	DESCRIPTION	MATÉRIEL (standard)
1	Cadre	AISI 304L / AISI 316L
2	Pelle	AISI 304L / AISI 316L
3	Glissières	Polyéthylène (HMWPE)
4	Joint	EPDM
5	Couvre joint	AISI 304L / AISI 316L
6	Joint inférieur	EPDM
7	Couvre joint inférieur	AISI 304L / AISI 316L
8	Guide de cadre	AISI 304L / AISI 316L
9	Kit TNM - Tige	Acier inoxydable
10	Kit TNM - Écrou de tige	Bronze
11	Kit TNM - Pont	AISI 304L / AISI 316L
12	Kit TM - Goupille	AISI 304L / AISI 316L
13	Kit TM - Support accouplement pelle	AISI 304L / AISI 316L
14	Kit TM - Butée	AISI 304L / AISI 316L

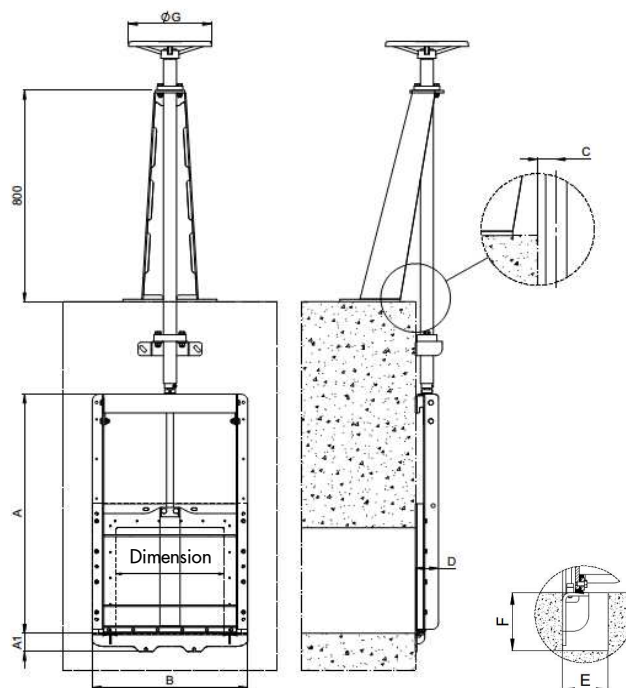
MU VANNE MURALE STANDARD

200 x 200 - 1200 x 1200

TIGE MONTANTE



TIGE NON MONTANTE



DIMENSION (mm) Ouverture	A	B	A1	C	D	ØG	E x F
200 x 200	504	380	70	40,5	81	225	70 x 75
300 x 300	704	480	70	40,5	81	225	70 x 75
400 x 400	905	580	70	43	86	310	70 x 75
500 x 500	1105	680	70	43	86	310	70 x 75
600 x 600	1307	780	70	43	115,5	310	70 x 75
700 x 700	1510	880	70	43	115,5	310	70 x 75
800 x 800	1710	980	70	43	125,5	350	70 x 75
900 x 900	1985	1100	82	56	135,5	350	70 x 85
1000 x 1000	2185	1200	82	56	135,5	350	70 x 85
1100 x 1100	2385	1300	82	56	135,5	350	70 x 85
1200 x 1200	2585	1400	82	56	135,5	350	70 x 85

NOTE:

Ces dimensions sont seulement de référence. Ne les utilisez pas pour des procédures d'installation.
Pour des dimensions autres que celles ci-dessus, veuillez contacter ORBINOX