

MU VANNE MURALE STANDARD

1300 x 1300 - 1500 x 2000



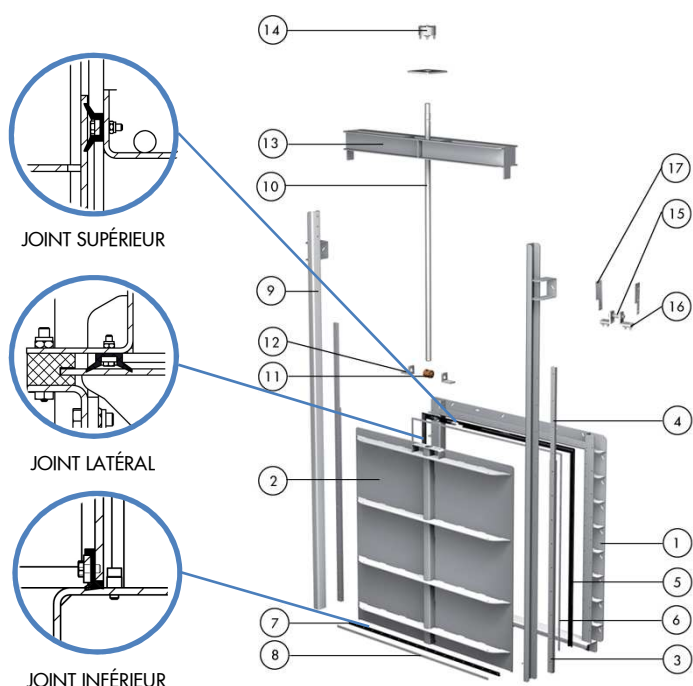
La vanne murale MU est une vanne de montage en applique, étanche sur 4 côtés qui est fréquemment utilisée pour des installations de traitement des eaux, stations de pompage, bassins d'orage, usines de dessalement, installations d'irrigation, barrages, réservoirs, etc.

Description du produit :

- Bidirectionnelle comme standard
- Dimensions de 1300x1300 à 1500x2000
- Pression maxi en aval de 6 mce et en amont de 4 mce
- Construction en acier inoxydable mécano-soudée. Disponible en différentes nuances
- En version tige montante ou non montante
- A commande manuelle (volant avec ou sans réducteur), vérin pneumatique (simple ou double effet), actionneur électrique ou vérin hydraulique
- Conçue suivant DIN 19569. Conception suivant AWWA C561 ou BS 7775 aussi disponible

Caractéristiques de conception :

- Configuration modulaire : permettant une modification en version tige montante (cadre ouvert) ou non montante (autoportant) à l'aide d'un kit adaptable selon le type de commande souhaité
- Glissières de pelle auto-nettoyante en HMWPE de faible coefficient de frottement pour minimiser l'effort de manœuvre et maximiser la durée de vie du joint
- Conception de joint double lèvres, auto-ajustable en EPDM, sans coin, avec en conséquence une demande de couple inférieure
- Les différents actionneurs peuvent être déportés à l'aide d'une rehausse réglable munie de guides et installés sur une équerre, une colonnette droite ou inclinée
- Options de montage: en applique sur génie civil comme standard, ou par montage sur une bride métallique encastrée dans le mur sur demande
- Montage fond plat au en hauteur
- Taux de fuite selon DIN 19569-4 Classe 5 (1,2 l/min par mètre)



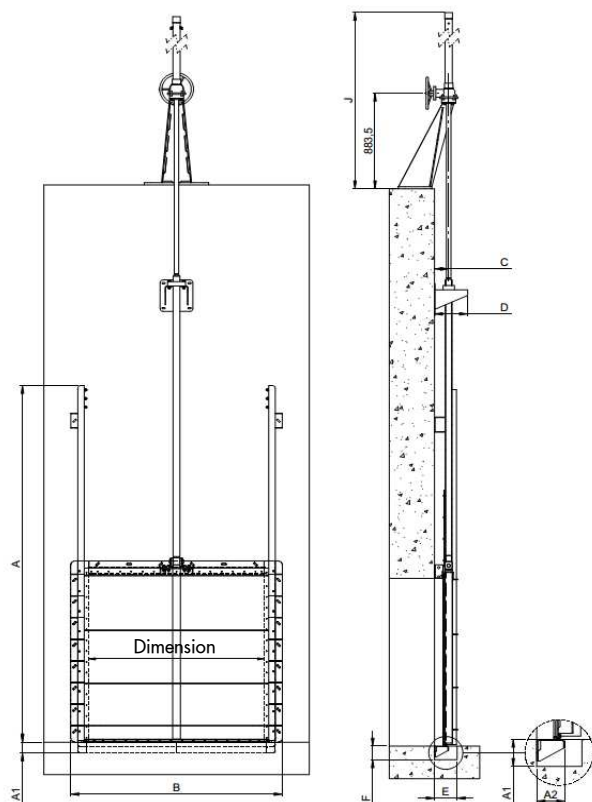
LISTE DES PIÈCES STANDARDS

ITEM	DESCRIPTION	MATÉRIEL (standard)
1	Cadre	AISI 304L / AISI 316L
2	Pelle	AISI 304L / AISI 316L
3	Glissières	Polyéthylène (HMWPE)
4	Glissière extension	Polyéthylène (HMWPE)
5	Joint	EPDM
6	Couvre joint	AISI 304L / AISI 316L
7	Joint inférieur	EPDM
8	Couvre joint inférieur	AISI 304L / AISI 316L
9	Guide de cadre	AISI 304L / AISI 316L
10	Kit TNM - Tige	Acier inoxydable
11	Kit TNM - Écrou de tige	Bronze
12	Kit TNM - Support écrou de tige	AISI 304L / AISI 316L
13	Kit TNM - Pont	AISI 304L / AISI 316L
14	Kit TM - Accouplement de tige	AISI 304L / AISI 316L
15	Kit TM - Goupille	AISI 304L / AISI 316L
16	Kit TM - Support accouplement pelle	AISI 304L / AISI 316L
17	Kit TM - Butée	AISI 304L / AISI 316L

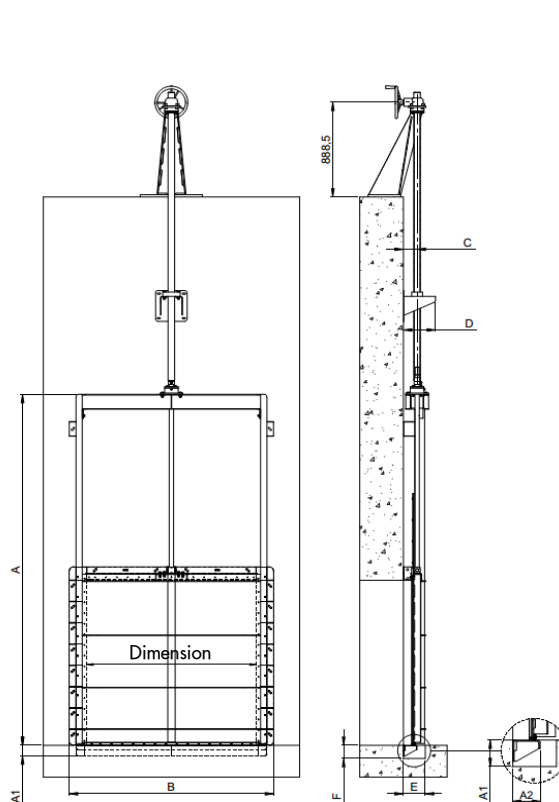
MU VANNE MURALE STANDARD

1300 x 1300 - 1500 x 2000

TIGE MONTANTE



TIGE NON MONTANTE



TIGE MONTANTE

DIMENSION (mm) Ouverture	A	B	A1	A2	C	D	J	E x F
1300 x 1300	2795	1624	100	125	126	295	2450	200 x 125
1400 x 1400	2995	1724	100	125	126	295	2550	200 x 125
1500 x 1500	3195	1824	100	125	126	295	2650	200 x 125
1500 x 1600	3395	1824	100	125	126	295	2750	200 x 125
1500 x 1700	3595	1824	100	125	126	295	2850	200 x 125
1500 x 1800	3795	1824	100	125	126	295	2950	200 x 125
1500 x 1900	3995	1824	100	125	126	295	3050	200 x 125
1500 x 2000	4195	1824	100	125	126	295	3150	200 x 125

TIGE NON MONTANTE

DIMENSION (mm) Ouverture	A	B	A1	A2	C	D	J	E x F
1300 x 1300	2795	1624	100	125	126	295	-	200 x 125
1400 x 1400	2995	1724	100	125	126	295	-	200 x 125
1500 x 1500	3195	1824	100	125	126	295	-	200 x 125
1500 x 1600	3395	1824	100	125	126	295	-	200 x 125
1500 x 1700	3595	1824	100	125	126	295	-	200 x 125
1500 x 1800	3795	1824	100	125	126	295	-	200 x 125
1500 x 1900	3995	1824	100	125	126	295	-	200 x 125
1500 x 2000	4195	1824	100	125	126	295	-	200 x 125

NOTE:

Ces dimensions sont seulement de référence. Ne les utilisez pas pour des procédures d'installation.

Pour des dimensions autres que celles ci-dessus, veuillez contacter ORBINOX